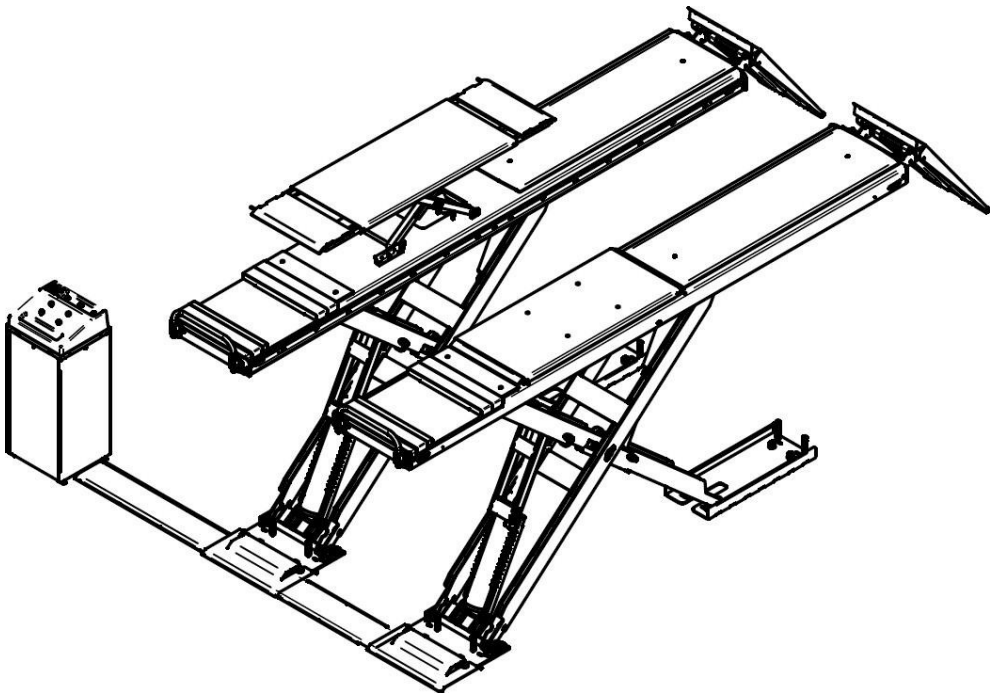


Installations-, drifts- och servicehandbok



SL-502

PLATTFORMSSAKSLYFT

INNEHÅLL

TEKNISKA DATA.....	2
BESKRIVNING AV LYFTMODELL.....	7
IDENTIFIERINGSDATA FÖR LYFT	8
AVSEDD ANVÄNDNING	8
ALLMÄNNA SÄKERHETSREGLER	10
LYFT OCH HANTERING	11
UPPACKNING.....	12
INSTALL.....	12
INSTALLATION	13
FARLIGA OMRÅDEN.....	15
HYDRAULISK ANSLUTNING	16
LYFTBORD HYDRAULISKT SYSTEM ANSLUTNING	16
PNEUMATISK ANSLUTNING	18
ELEKTRISK ANSLUTNING	19
SÄSPECIFIKATIONER	20
DRIFTSFÖRFAR	22
IDRIFTTAGNING.....	24
RUTINMÄSSIGT UNDERHÅLL.....	24
ANVÄNDNING AV HISS	26
MANUELL NÖDBEVÄGELSE.....	27
FÖRVARING.....	30
SKROTNING.....	30
REKOMMENDERAD BRANDSLUKN.....	31
INFORMATION OCH VARNINGAR OM OLJA.....	31
FELSÖKNING	32
IDRIFTTAGNING.....	34
PNEUMATISKT SYSTEMDIAGRAM FÖR CT LT	35
HYDRAULISKT KRETSDIAGRAM FÖR HUVUDLYFT	36
HYDRAULISKT KRETSDIAGRAM FÖR LYFTBORD	37
KABELD.....	38

TEKNISKA DATA FÖR

HUVUDLYF

T

Maximal lastkapacitet.....	5500 kg
Bana längd.....	5200 mm
Banbredd.....	710–725 mm
Avstånd mellan banorna.....	800 / 1100 mm
Lyfttid.....	45 s
Sänkningstid (utan last).....	40
Oljetankens kapacitet.....	29 l
Rekommenderad hydraulolja.....	API CIS32 eller motsvarande
Tryckluftsförsörjning.....	6–10 bar

INBYGGD FRILÖPENDE LYFTBORD (LT)

Maximal lastkapacitet.....	4000 kg
Bananlängd.....	1440 mm / 2195 mm
Bredd på löpbanan.....	690 mm
Avstånd mellan banorna.....	810 mm
Oljetankens kapacitet.....	8 l
Rekommenderad hydraulolja.....	API CIS32 eller motsvarande

STRÖMFÖRSÖRJNING – MOTOR

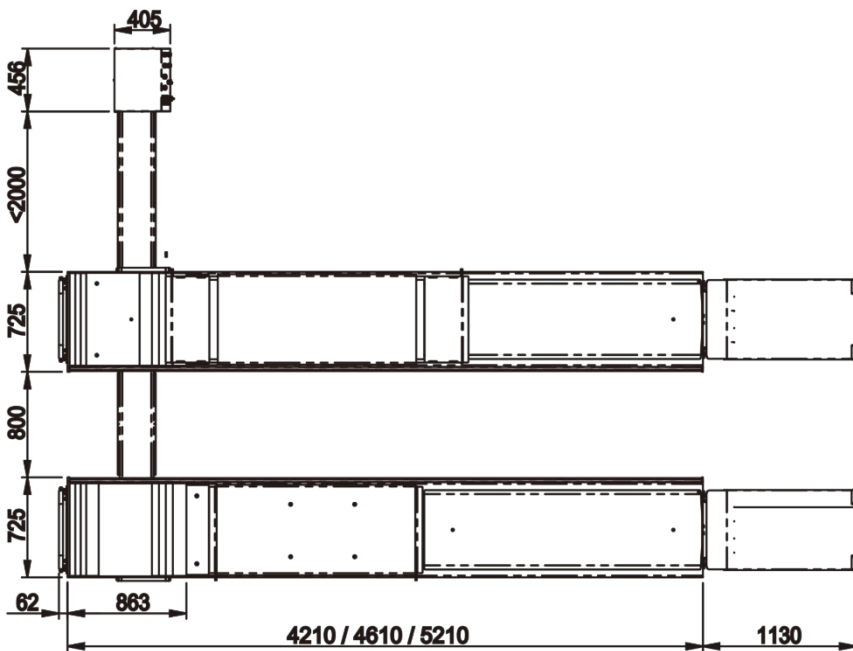
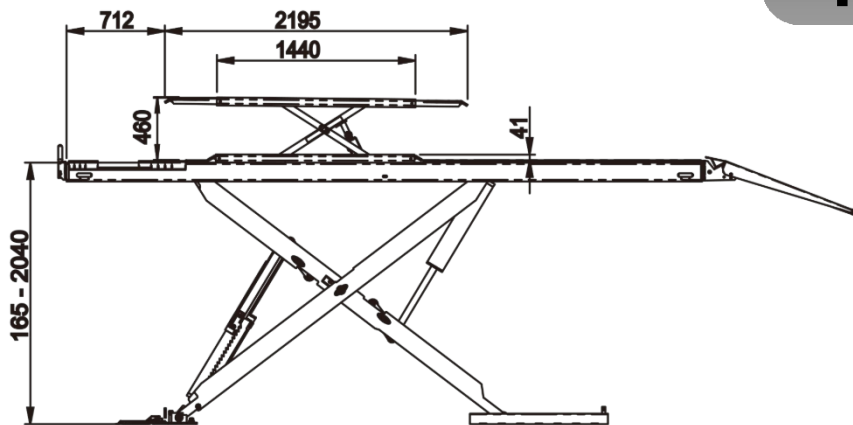
.....	400 V – 3 fas – 50/60 Hz
Absorberad effekt.....	5,3 kW
Huvudlyftmotorns effekt.....	3,0 kW
Lyftbordsmotoreffekt.....	1,5 kW
Strömförbrukning.....	A vid 400 V
Huvudlyftmotorns vikt.....	25 kg
Lyftbordets motorvikt.....	15 kg
Elektriska komponenter, vikt.....	2 kg
Ljudnivå mätt i förarens arbetsposition.....	75,5 dB (A)

FÄSTNING TEKNISKA SPECIFIKATIONER

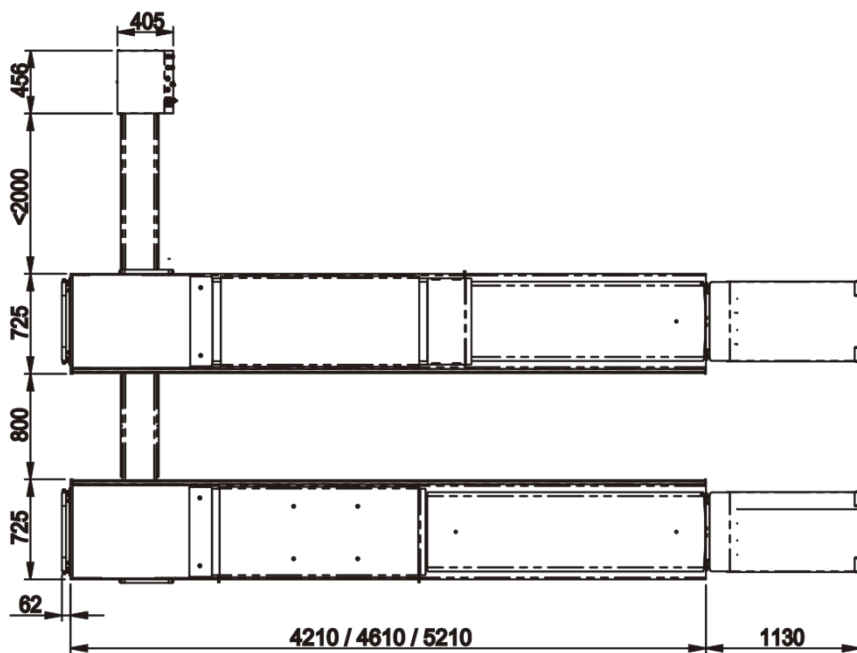
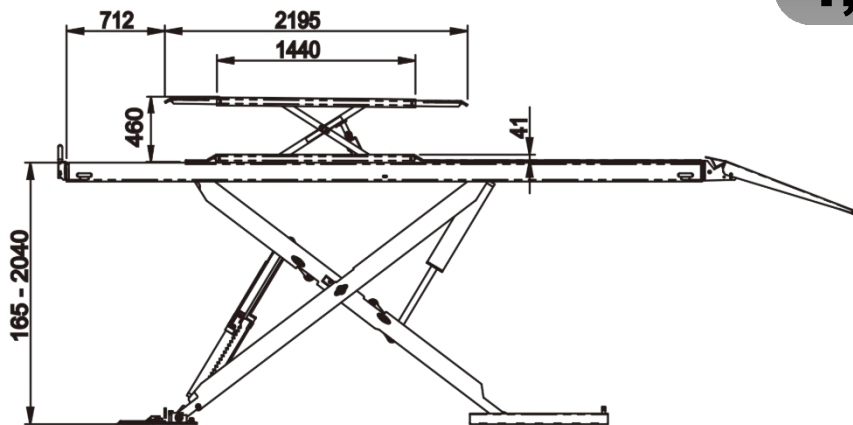
Typ av golv.....	Betong av klass C25/30
Tillåten dragbelastning på betong av klass C25/30.....	390 kg
Golvets planhet.....	3 mm/m
Fästankertyp.....	mekanisk
Längd.....	130 mm
Hål diameter.....	Ø 12 mm
Gängdiameter.....	M 8
Åtdragningsmoment för ankarna.....	25 Nm

LYFTVIKT

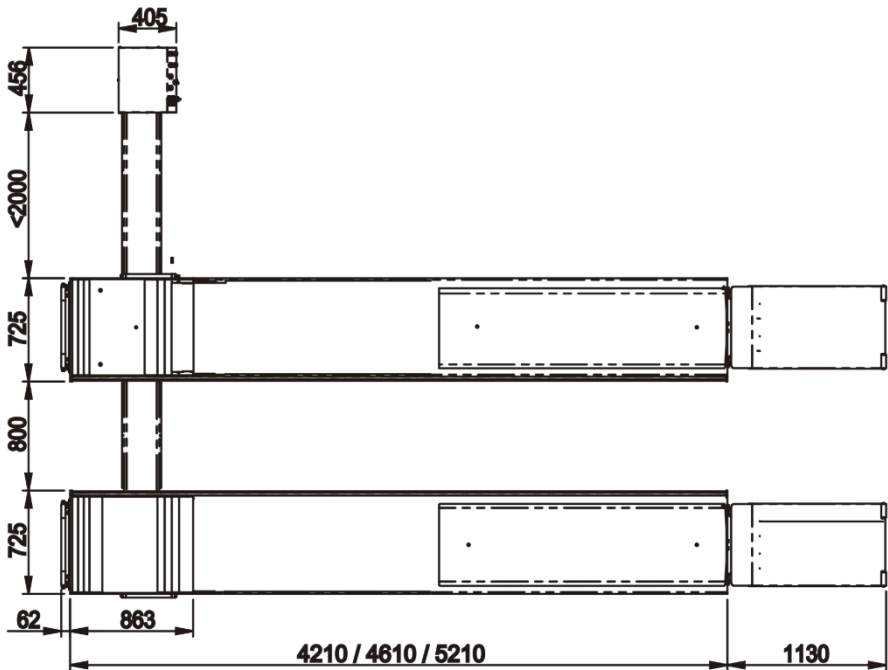
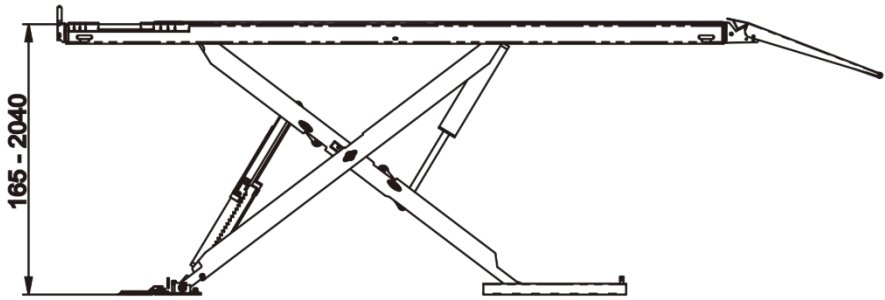
Lyft totalvikt.....	2205 kg
Kontrollenhetens vikt.....	105 kg



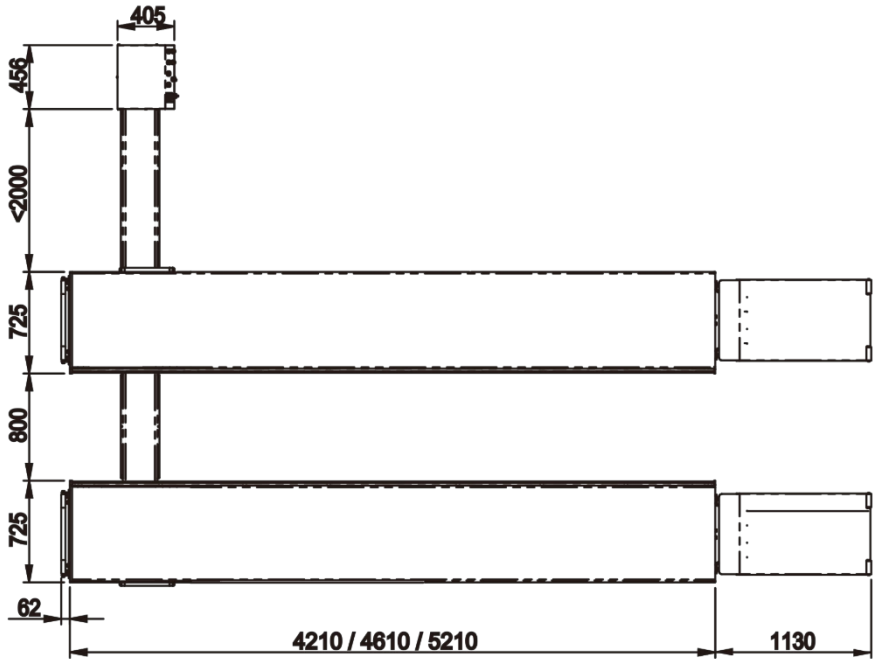
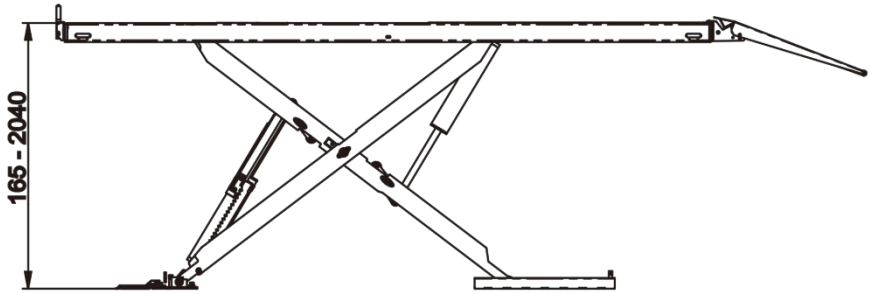
1,1



1,2



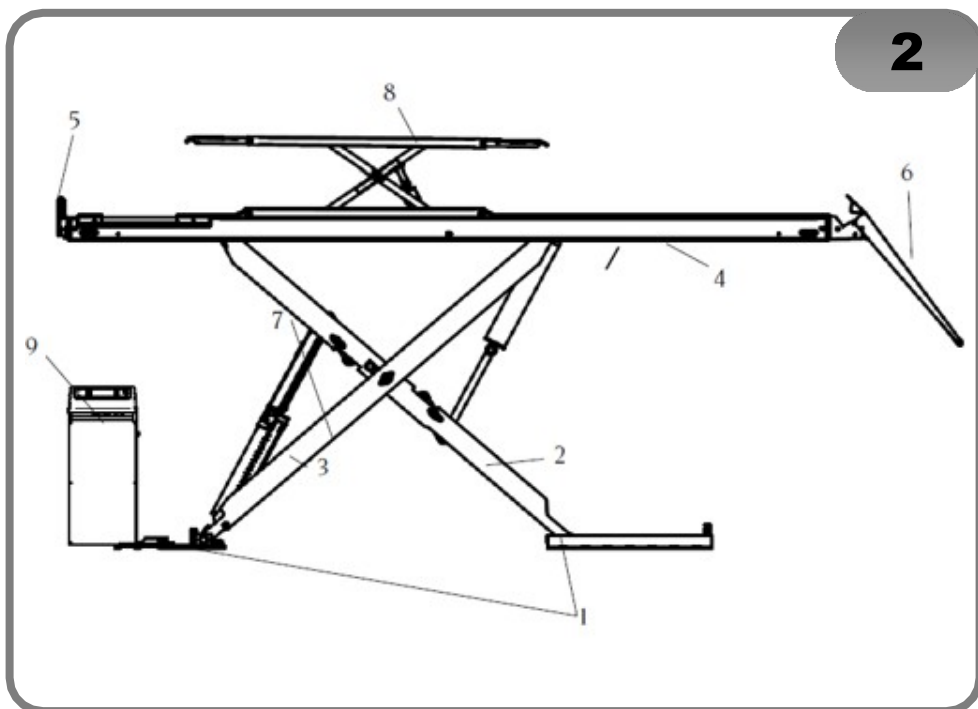
1.3



HISSENS MODELL BESKRIVNING

Huvudkomponenter i hissen

- 1 Bas
- 2 Inre saxelement
- 3 Yttre saxelement
- 4 Banstruktur
- 5 Hjulstopp
- 6 Ramp
- 7 Hydraulcylinder
- 8 Lyftbord
- 9 Styrenhet



LYFTIDENTIFIERINGS SDATA

Lyftens identifieringsuppgifter anges på plattan som sitter på styrenheten och under löpbanorna. Varje platta har identifieringsuppgifter och vissa tekniska uppgifter. Förutom tillverkarens uppgifter innehåller plattan även följande:

Mod. – Modell

V – Matningsspänning i volt

A – Strömförbrukning i ampere; kW –

Upptaget effekt i kW;

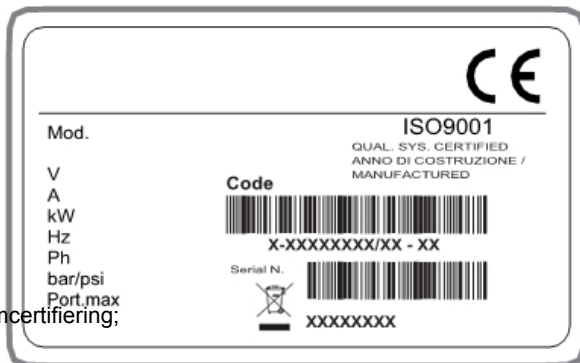
Hz – Frekvens i Hz;

Ph – Antal faser; bar/psi – Driftstryck

i bar; Serienr. – Serienummer;

ISO 9001 – Företagets kvalitetssystemcertifiering;

CE – CE-märkning



Använd dessa uppgifter för att beställa reservdelar och för all kommunikation med tillverkaren (begäran om information). Det är strängt förbjudet att ta bort denna skylt.

Maskinerna kan genomgå uppdateringar eller mindre estetiska förändringar och därför ha andra detaljer än de som visas, utan att det påverkar beskrivningarna i dessa instruktioner.

AVSEDD ANVÄNDNING

Denna bruksanvisning är en integrerad del av produkten: om hissen säljs måste all dokumentation medfölja den.

Läs varningarna och anvisningarna i denna manual noggrant; de innehåller viktig information om **SÄKER ANVÄNDNING** och **UNDERHÅLL**.

FÖRVAR DENNA MANUAL PÅ EN SÄKER PLATS FÖR FRAMTIDA REFERENS

Denna lyftanordning är konstruerad för att användas som lyftanordning för bilar och lätta transportfordon med en maximal vikt på 4500 kg.

Lyftens konstruktionsspecifikationer gör den lämplig för användning inomhus och utomhus under tak.

Lasten måste fördelas över banorna i enlighet med gällande bestämmelser som, för lyftar med en maximal kapacitet över 3500 kg, föreskriver 1/3 fram och 2/3 bak eller vice versa, med fordonets hjul placerade minst 300 mm från banans ände.

Därför får den maximala nyttolasten, 3000 kg per axel på fordonet, motsvarande 2/3 av den maximala kapaciteten, aldrig överskridas, eftersom detta kan

försämra stabiliteten och därmed lyftanordningens inneboende säkerhet. Av samma skäl får lastskillnaderna mellan de två banorna inte överstiga 10 % av lyftanordningens maximala lastkapacitet.

Exempel: vänster bana 1800 kg, höger bana 2700 kg.

VIKTIGT: För korrekt och säker användning av utrustningen måste användarna säkerställa en belysningsnivå på minst 300 lux på användningsplatsen.



VARNING

Använd aldrig lyften för att tvätta bilar.



VARNING

Det är förbjudet att använda maskinen i potentiellt explosiva miljöer.



VARNING

Lyft aldrig ens mycket lätta laster på endast en bana, eftersom lyften kan bli farligt instabil.



VARNING

Lyften får inte användas under arbetsförhållanden som inte uttryckligen anges i denna manual. Det är särskilt förbjudet att lyfta personer.

Tillverkaren kan inte hållas ansvarig för skador som orsakats av felaktig, olämplig eller orimlig användning.



VARNING

Använd aldrig lyften för att lyfta järnvägsfordon.

Garantibevis

Garantiperioden är 12 månader från datumet på inköpsfakturan.

Garantin upphör att gälla omedelbart om ändringar görs på maskinen eller delar av den som inte är godkända.

Fastställandet av förekomsten av tillverkningsfel kommer att utföras av personal som utses direkt av tillverkaren.

Teknisk assistans

För alla service- och underhållsåtgärder som inte beskrivs eller anges i dessa instruktioner rekommenderas alltid att kontakta återförsäljaren där köpet gjordes eller leverantörsföretagets försäljningskontor.

ALLMÄNNA SÄKERHETS SREGLER

Denna utrustning är endast avsedd för professionellt bruk.



VARNING

Endast en operatör får arbeta med utrustningen åt gången.

Lyften får endast användas av personal som är särskilt utbildad och auktoriserad.

All manipulering eller modifiering av utrustningen som inte godkänts i förväg av tillverkaren befriar denne från allt ansvar för skador som uppstår till följd av eller på grund av sådana åtgärder.

Borttagning av eller manipulering av säkerhetsanordningarna utgör ett brott mot europeiska säkerhetsföreskrifter. Tillverkaren fransäger sig därför allt ansvar som uppstår till följd av manipulering av dessa anordningar.

- Maskinen får endast användas på platser som är fria från explosions- eller brandrisk.
- Originaldelar måste användas. Våra maskiner är konstruerade för användning av originaldelar.
- Installationen måste alltid utföras av kvalificerad personal i full överensstämmelse med nedanstående instruktioner.
- Se till att det inte föreligger några riskfyllda förhållanden när utrustningen används: vid funktionsfel ska maskinen omedelbart stängas av och den auktoriserade återförsäljarens tekniska support kontaktas.
- Det är förbjudet att stå under fordonet under lyftning och sänkning.



VARNING

Även mindre arbeten på det elektriska systemet måste utföras av professionellt kvalificerad personal (se specifik lagstiftning om detta ämne).

LYFT OCH HANTERING

Vid lastning/lossning eller transport av utrustningen till kunden är det nödvändigt att säkerställa att fordonen och lastfordonen (t.ex. kranar, lastbilar etc.) samt den lyftutrustning som används är lämpliga. Det är också nödvändigt att säkerställa att komponenterna lyfts och transporteras utan risk för fall, med hänsyn till paketets storlek, vikt, tyngdpunkt och känsliga delar som inte får skadas.

Transportvillkor för maskinen

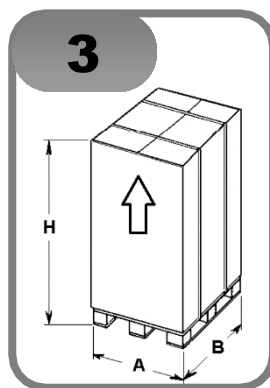
Hissen måste transporteras i sin originalförpackning och förvaras i det läge som anges på förpackningen.

Skydda styrenheten från väderpåverkan och se till att den inte utsätts för stora temperaturvariationer. Eftersom den är förpackad måste den hanteras med en pallvagn eller gaffeltruck, genom att sätta in gafflarna i de punkter som visas i figurerna 3 och 4.

Eftersom lyftkonstruktionen är av betydande storlek är den förpackad med en träkonstruktion som möjliggör lyft med lämpliga lyftband. Använd aldrig stälrep. Lyftbandens och kroken positioner visas i figur 6. För korrekt lyftning, med lyftbanden ordentligt spända, ska kroken vara minst 2,5 m från förpackningen.

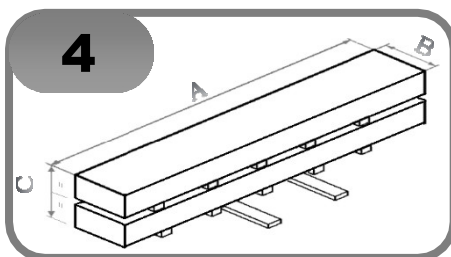
Förpackningens mått

Bredd (A)	650 mm
Djup (B)	520 mm
Höjd (H)	1250 mm



Förpackningens mått

Bredd (A)	5350 mm
Djup (B)	800 mm
Höjd (C)	400 mm



Lyft och flytta endast ett paket åt gången

UPPACKNING

Efter att ha tagit bort förpackningen, kontrollera att utrustningens komponenter är oskadda genom att kontrollera att det inte finns några synligt skadade delar (styrenhet, lyftkonstruktion). Vid skador, använd inte utrustningen (lyften) och kontakta professionell personal (din återförsäljare).

Förpackningsmaterialet (plastpåsar, expanderad polystyren, spikar, skruvar, träbitar etc.) får inte lämnas inom räckhåll för barn, eftersom det utgör en potentiell fara.

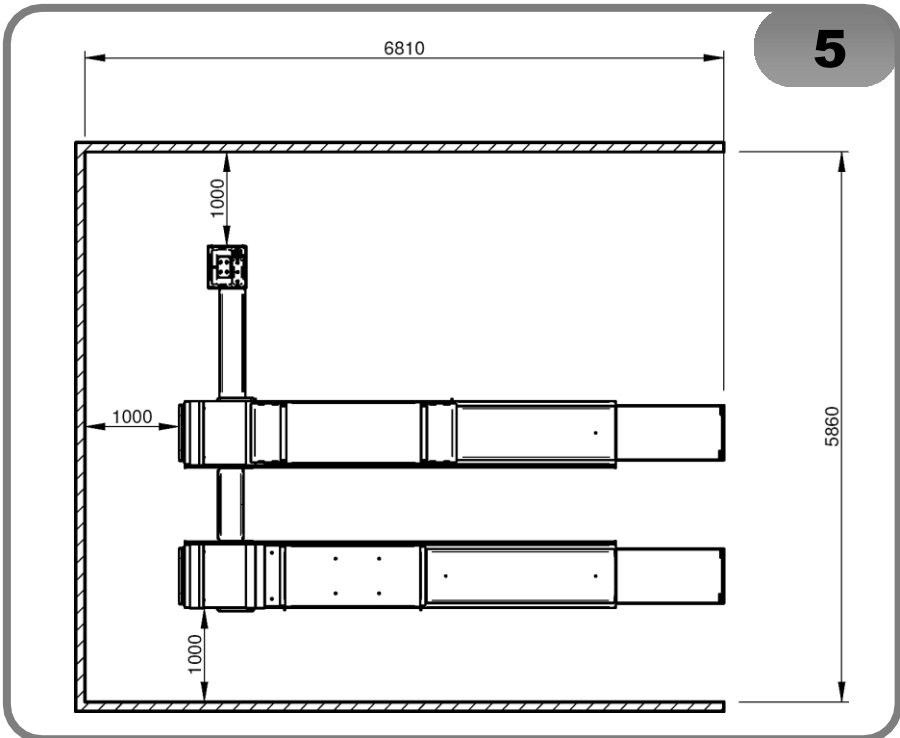
Lämna in dessa material till särskilda insamlingscentraler om de är förorenande eller inte biologiskt nedbrytbara.

INSTALLATION OMRÅDE

Maskininstallationen kräver ett användbart utrymme på minst 4060 x 7760 mm (fig. 5).

Från kontrollpositionen har operatören fri sikt över hela hissen och omgivningen. Operatören får inte låta obehöriga personer komma in i detta område och måste se till att det är fritt från potentiellt farliga föremål. Installera inte på lösa eller instabila ytor. Ytan på vilken hissen installeras måste tåla de belastningar som överförs under drift. Denna yta måste ha en kapacitet på minst 25 kg/cm² och en motståndsklass på 250 Rck.

Hissens kontaktzoner med golvet måste vara jämna.

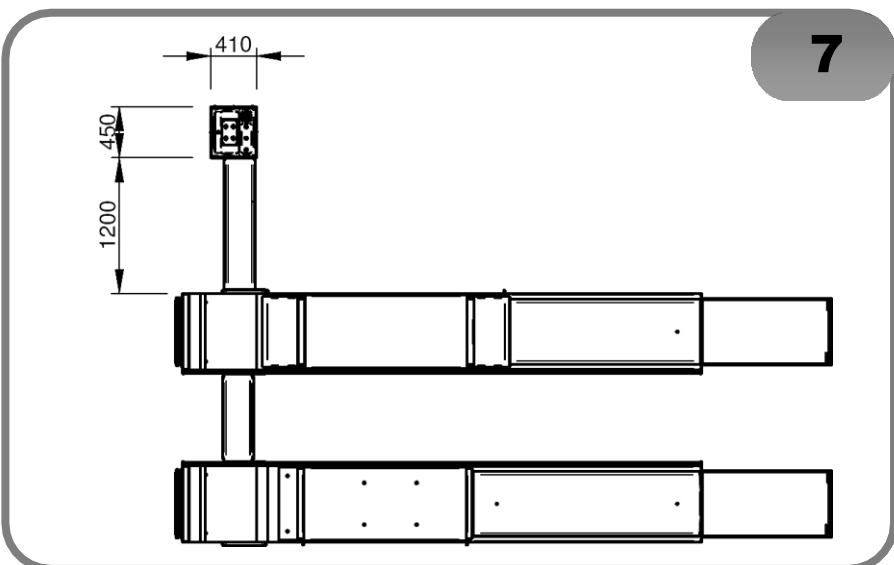
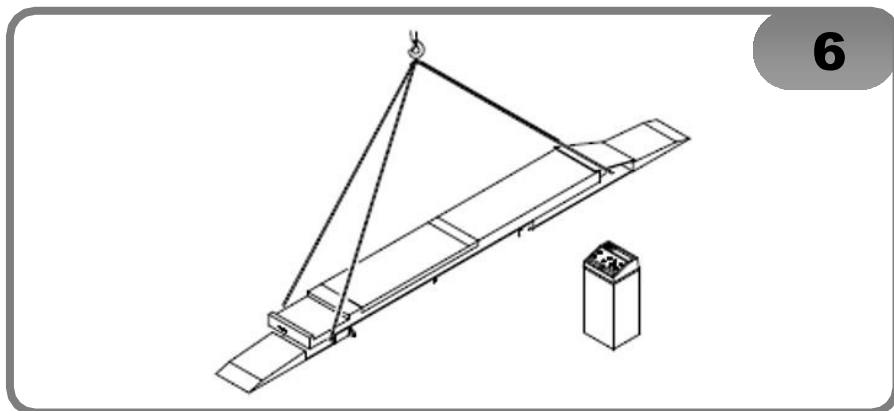


Arbetsmiljöförhållanden

- Relativ luftfuktighet: 30 % till 95 % utan kondens.
- Temperaturområde: 0 °C till 40 °C.

INSTALLATION

Efter uppackningen placerar du delarna så att de är klara för montering. Under hanteringen måste lämpliga lyftband eller kedjor användas för att hitta rätt position för lyften på marken (fig. 6). När lyftens exakta position har fastställts placerar du styrenheten. Standardplaceringen är den som visas i figur 7, med styrenheten till vänster om hissen och dess kontrollpanel vänd mot den andra sidan av hissen. Detta ger operatören god sikt över hela arbetsområdet. Positioneringsavstånden visas i figur 7, med utgångspunkt från den främre vänstra hörnan av landningsbanan.



Förankringsprocedur

Hissen måste fästas i golvet. För detta krävs följande verktyg:

1. Hammarsborr för borrar i betong, med borr \varnothing 12 mm.
2. 16 FISCHER-expansionspluggar för tung fixering, typ FH II 12/50 H (eller motsvarande modeller).
3. Momentnyckel med maximal inställning på minst 25 Nm.

Se till att betongen tillhör en Rck-hållfasthetsklass över 250 kg/cm² till ett minimidjup av 140 mm.

Gör så här:

Borra med borr \varnothing = 12 mm till ett djup av 120 mm.

Rengör hålet.

Slå in expansionspluggarna i hålet med en hammare.

Använd vid behov de medföljande mellanlägg.

Dra åt bultarna med en momentnyckel inställd på 25 Nm (om detta värde inte kan uppnås är hålet för stort eller betongen inte tillräckligt fast).



VARNING

Skador som uppstår till följd av att ovanstående anvisningar inte följs kan inte debiteras tillverkaren och kan leda till att garantin upphör att gälla.



VARNING

Vid val av installationsplats måste gällande föreskrifter om säkerhet på arbetsplatsen följas.



VARNING

Hissen får endast installeras inomhus eller på täckta platser som är skyddade från väder och vind.

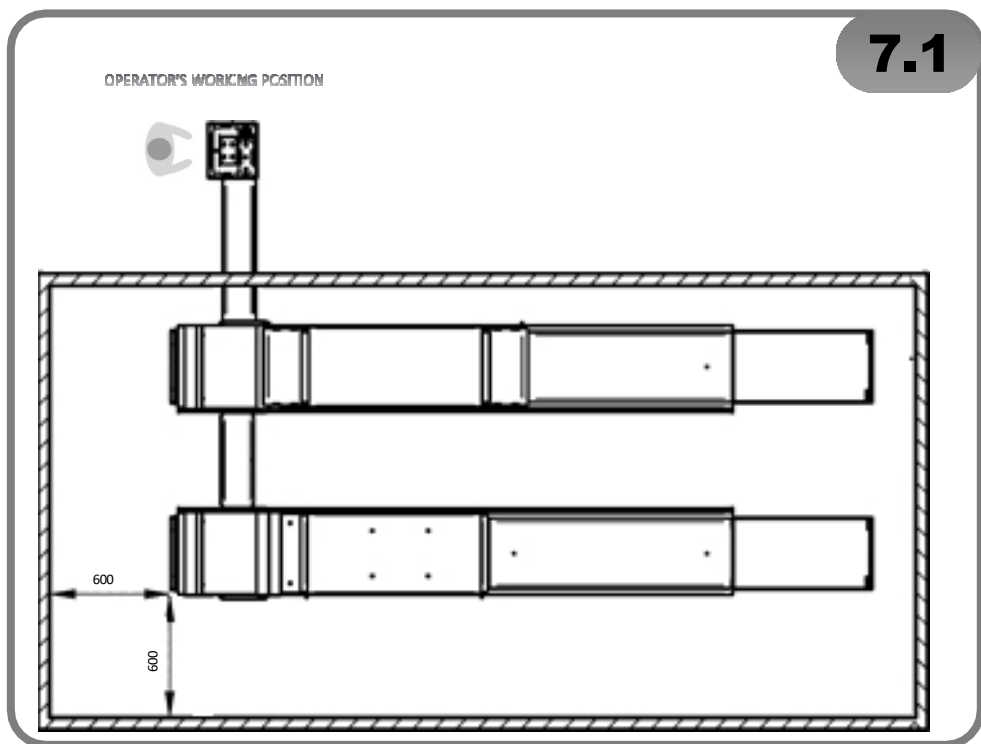
VID INFÄLLT INSTALLATION, ANVÄND TILLVERKARENS DOKUMENTATION SOM REFERENS FÖR GRÄVET.

FARLIGA OMRÅDEN FÖR

Innan hissen används ska du se till att inga obehöriga personer befinner sig inom det farliga området som avgränsas av den gula linjen (Fig. 7_1).

Personer får under inga omständigheter stanna eller passera inom det farliga området som avgränsas av den gula linjen (Fig. 7_1).

Figur 7_1 visar hissens farliga områden för personer. Det är strängt förbjudet att närma sig detta område när hissen är i rörelse på grund av faran med alla maskinens rörliga delar.



HYDRAULISK ANSLUTNING

Gör så här för att ansluta lyften hydrauliskt till styrenheten: Ta bort styrenhetens lucka genom att lossa de 4 fästskruvarna.

Ta bort skyddslocket.

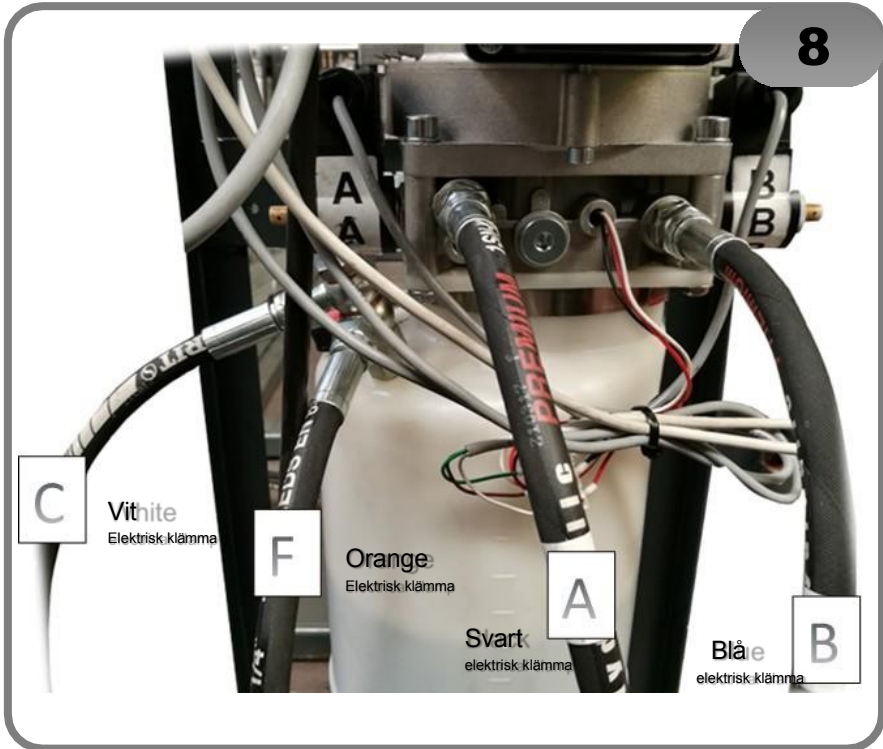
Dra ut hydraulrören som sitter inuti styrenheten. Dra ut hydraulrören under huvudlyftens banor.

Ta bort hydraulpluggarna från hydraulrören.

Anslut hydraulrören till styrenheten, matcha numren på rören (som visas i figur 8) och dra åt ordentligt.

Anslut vätskeåtervinningsledningarna C och F (figur 8).

Obs: När anslutningarna är klara, återställ kontrollenhetens initiala inställningar.



LYFTBORD HYDRAULISKT SYSTEM ANSLUTNING

Gör så här för att ansluta lyften hydrauliskt till styrenheten:

Ta bort styrenhetens lucka genom att lossa de 4 fästskruvarna.

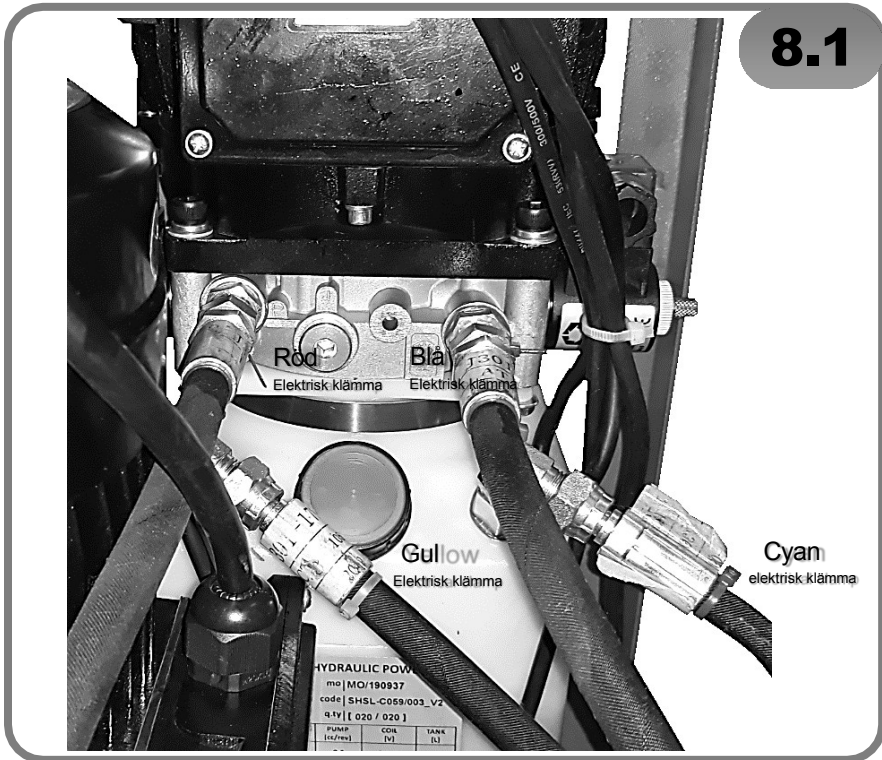
Ta bort skyddslocket.

Dra ut hydrullrören som sitter inuti styrenheten. Dra ut hydrullrören under huvudlyftens banor.

Ta bort hydrullpluggarna från hydrullrören.

Anslut hydrullrören till styrenheten, matcha färgerna på banden på rören och kopplingarna (som visas i figur 8.1) och dra åt ordentligt.

Obs: När anslutningarna är klara återställer du styrenhetens initiala inställningar.



PNEUMATISK ANSLUTNING FÖR

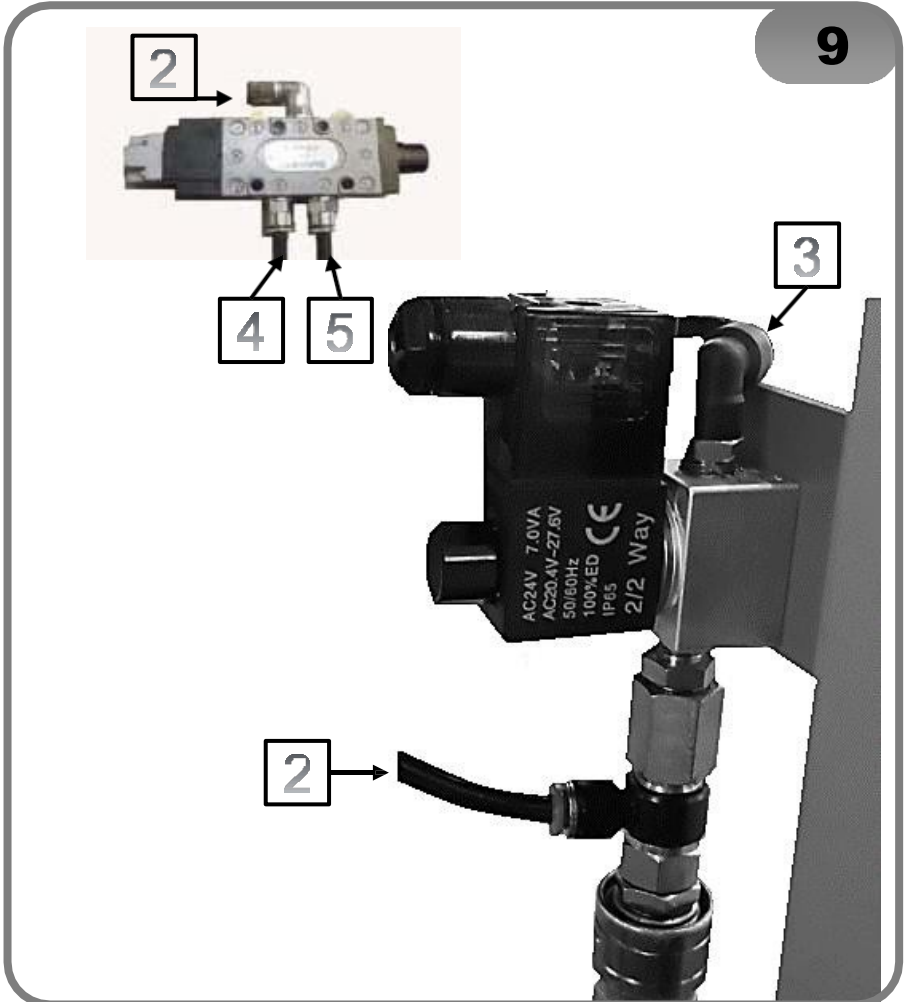
Det pneumatiska nätverk som hissens pneumatiska system ska anslutas till måste vara utrustat med en serviceenhet bestående av ett filter, en regulator och en smörjningsenhet (FRL). FRL-enheter kan beställas från tillverkaren vid behov.

För att ansluta hissen pneumatiskt till styrenheten, gör så här: Ta bort styrenhetens lucka genom att lossa de 4 fästskruvarna.

Dra ut hydraulrören under hissens huvudbanor. Dra ut hydraulrören som sitter inuti styrenheten.

Anslut pneumatikslangarna och se till att numren på slangarna stämmer överens med numren på anslutningarna, enligt figur 9.

Anslut det pneumatiska försörjningsnätet till den medföljande skruvanslutningen, som visas i figur 9.



ELEKTRISK ANSLUTNING AV

Anslutningen av det elektriska systemet består av följande steg:

- Anslutning av en till elnätet
- sänslutning av belysningsystemet (om sådant finns).

Anslutning till elnätet



VARNING

Alla åtgärder som krävs för att ansluta maskinen till elnätet måste utföras av behörig personal.

- Elkablarna måste dimensioneras enligt:
 - den elektriska effekt som maskinen absorberar, angiven på maskinens typskylt;
 - avståndet mellan maskinen och elnätanslutningen, så att spänningsfallet vid full belastning inte överstiger 4 % (10 % vid start) av den märkspänning som anges på typskylten.
- Användaren måste:
 - montera en kontakt som uppfyller gällande bestämmelser på strömkabeln
 - ansluta maskinen till sin egen elanslutning som är utrustad med en lämplig jordfelsbrytare
 - montera strömförsörjningssäkringar som är dimensionerade i enlighet med specifikationerna i huvudkopplingsschemat i denna handbok;
 - Förse verkstadens elsystem med en effektiv jordningskrets.
- För att förhindra obehörig användning av maskinen ska du alltid koppla bort strömkabeln när maskinen inte används (är avstängd) under längre perioder.
- Om maskinen är ansluten direkt till strömförsörjningen via huvudelscentralen utan användning av en kontakt, måste en nyckel- eller hänglåsknapp installeras för att begränsa användningen av maskinen till kvalificerad personal.



VARNING

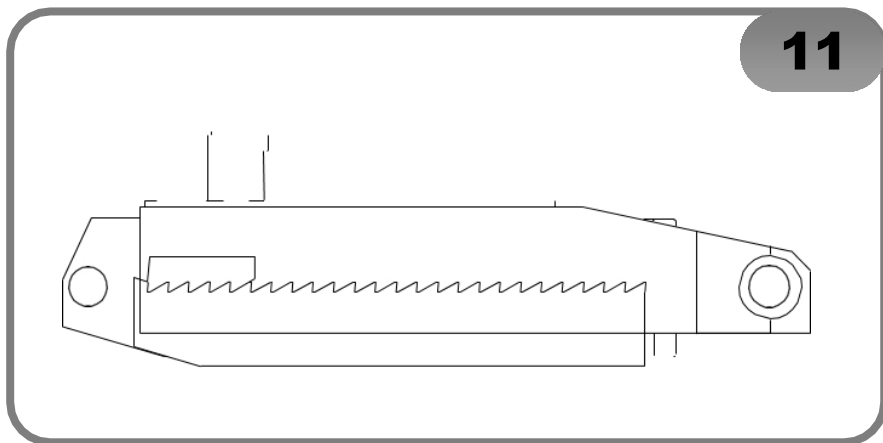
En god jordanslutning är avgörande för att maskinen ska fungera korrekt.

Anslut ALDRIG jordledningen till gasledningen, vattenledningen, telefonledningen eller andra olämpliga föremål.

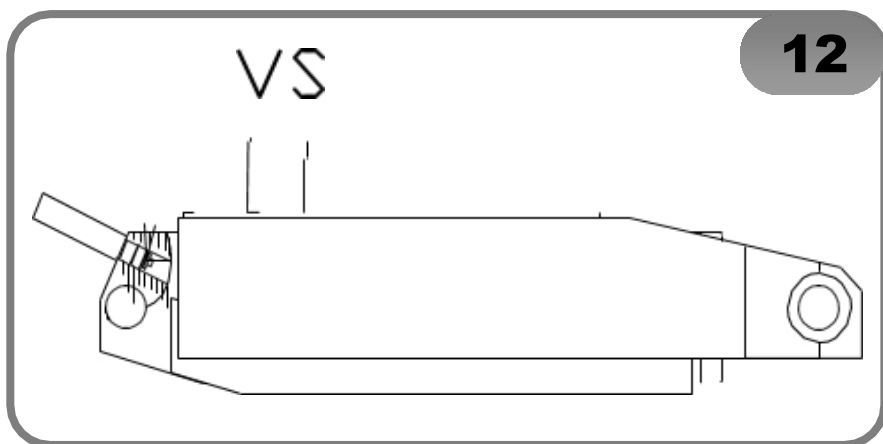
SSPECIFIKATIONER FÖR SÄKERHETSANORDNING

Hissen är utrustad med säkerhetsanordningar som garanterar användaren maximal säkerhet vid fel. Säkerhetsanordningarna är följande:

Mekanisk anordning: denna anordning består i huvudsak av en klo och ett stativ (se fig. 11) och stoppar omedelbart hissens plötsliga nedgång (inom 100 mm höjd) vid fel på hydraulledningen eller en sprängning i kretsen. Därför måste denna viktiga anordning alltid hållas i perfekt skick och all manipulering eller borttagning är förbjuden. Den är pneumatiskt manövrerad.



Hydraulisk anordning: det är sprängventilen (se fig. 12) placerad på lyftcylinderns utlopp, som har till uppgift att stoppa lyftens plötsliga nedgång i händelse av brott på hydraulrör. Ventilen är kalibrerad så att lyftens nedgångshastighet blir lägre än det värde som fastställs i gällande bestämmelser.



Elektronisk justeringsanordning (fig. 13): denna anordning består av två lägesgivare (potentiometrar) och ett elektroniskt styrkort.

Den elektroniska styrkortet läser av signalerna från de två lägesgivarna för att kontinuerligt kontrollera om felinriktningen mellan de två banorna har nått eller överskridit 50 mm. Om så är fallet stänger styrkortet omedelbart av strömmen och sätter hissen i larmläge.

För mer information om hissens beteende vid felinriktning mellan banorna, läs kapitlet "Ljus- och ljudsignaler".

Anordningen täcker inte skenorna på det inbyggda lyftbordet.

Krosskyddsanordning: styrkortet avbryter nedgångsrörelsen när skenorna når en höjd av cirka 780 mm från marken och avger ett intermittent ljud. För att fortsätta nedgångsrörelsen, släpp den nedtryckta knappen och tryck på den igen så att skenorna kan slutföra sin nedgång tills hissen stängs helt.



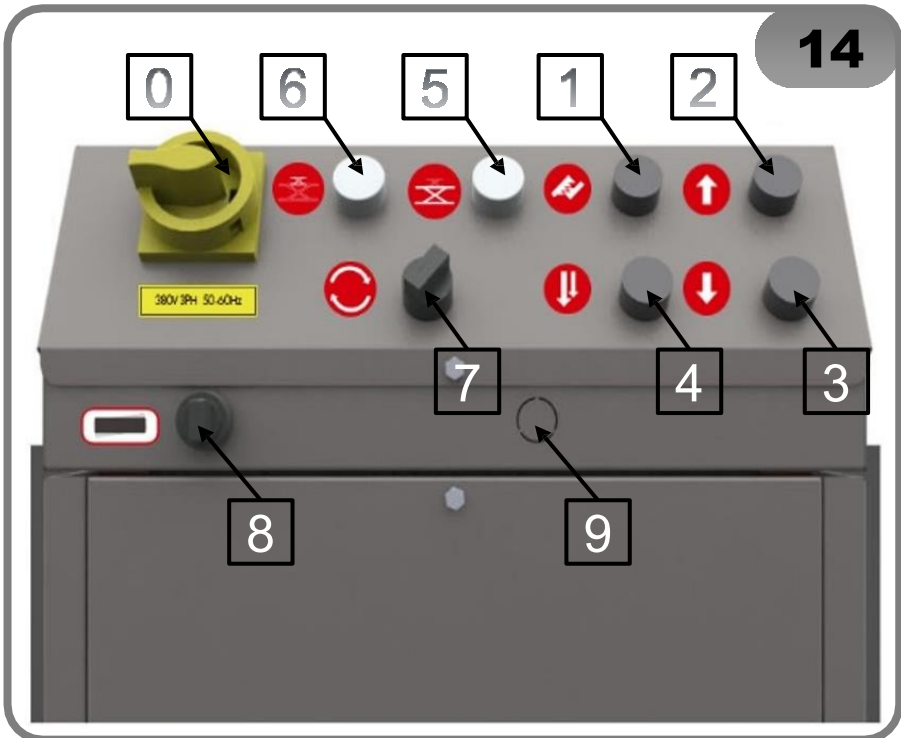
VARNING

Inga säkerhetsanordningar får någonsin manipuleras, inaktiveras, flyttas eller avlägsnas, eftersom detta kan utsätta operatören för fara. Tillverkaren fransäger sig allt ansvar som uppstår till följd av att ovanstående regel inte följs.

DRIFTS S PROCEDURER

Lyftreglage:

- 0 Huvudbrytare
- 1 Huvudbrytare för säker parkering av hissen
- 2 Hiss upp-knapp
- 3 Knapp för nedlyftning
- 4 Knapp för slut på rörelse (sista 500 mm)
- 5 Ström på-indikatorlampa och huvudlyftval
- 6 Ström på-indikatorlampa och val av lyftbord
- 7 Huvudlyft-/LT-väljarebrytare
- 8 Väljare för låsning av glidplatta
- 9 Knapp för val av servicelampa (optional)



De enskilda funktionerna för varje reglage på panelen beskrivs nedan.

0 HUVUDBRYTARE

Vrid huvudbrytaren medurs för att slå på styrenheten (från 0 till 1). Brytaren kan låsas i läge "0" för att förhindra obehörig användning av hissen.

1 HUVUDLYFTENS SÄKRA PARKERINGSKNAPP

Om knappen trycks in direkt börjar hissen att sänkas utan att spärrarna på de mekaniska säkerhetsanordningarna lyfts, och det inbyggda lyftbordet hålls kvar på de mekaniska säkerhetsanordningarna.

2 HUVUDLYFTENS UPP-KNAPP

Genom att trycka på denna knapp börjar hissen sin uppåtgående rörelse.

3 HUVUDHISSENS NED-KNAPP

Genom att trycka på denna knapp startar hissen sin nedåtgående rörelse.

4 KNAPP FÖR SLUTPUNKT (SISTA 500 MM)

Om den trycks in innan säkerhetshöjden (500 mm) upptäcks aktiveras summern, medan om den trycks in efter att säkerhetshöjden upptäckts aktiveras summern och efter några sekunder öppnas magnetventilen för nedgången för den sista slaglängden.

5 STRÖM PÅ-LED-INDIKATOR OCH VAL AV HUVUDHISS

Indikatorn tänds för att visa att styrkortet får ström och att huvudlyften styrs.

6 LED-INDIKATOR FÖR STRÖM PÅ OCH VAL AV LYFTBORD

Indikatorn tänds för att visa att styrkortet får ström och att lyftbordet styrs.

7 HUVUDLYFT/LT-VALBRYTARE

Den gör det möjligt att välja mellan huvudlyft eller lyftbord.

8 VÄLJARE FÖR LÅSNING AV GLIDPLATTOR

Med denna knapp kan man låsa eller låsa upp glidplattorna.

9 SERVICE-LED-LJUSVÄLJARKNAPP

Gör det möjligt att slå på/stänga av lamporna i serviceljussystemet

(OPTIONAL)

IDRIFTTAGNING



VARNING

Hissen måste driftsättas av specialutbildad personal som kan säkerställa att hissen och alla dess mekaniska och elektriska säkerhetssystem fungerar korrekt.

Instruktionerna som ska följas finns i slutet av denna handbok, i ett avsnitt som endast är avsett för auktoriserad driftsättningspersonal.

Ingen annan än personal från tillverkarens supporttjänst eller från tredjepartsföretag som är auktoriserade att utföra tekniskt underhållsarbete får utföra något av de beskrivna förfarandena.



VARNING

Skador som uppstår till följd av att ovanstående instruktioner inte följs kan inte debiteras tillverkaren och kan leda till att garantin upphör att gälla.

RUTINMÄSSIGT UNDERHÅLL AV



VARNING

Handboken "Reservdelar" ger inte användaren rätt att utföra arbete på maskinen, med undantag för de åtgärder som uttryckligen beskrivs i bruksanvisningen, men gör det möjligt för användaren att ge teknisk support exakt information för att minska förseningar.



VARNING

Tillverkaren fransäger sig allt ansvar för problem och/eller skador som uppstår till följd av användning av icke-originalreservdelar eller tillbehör.



VARNING

Det är förbjudet att ändra något kalibreringsvärde för driftstrycket för maximaltrycksventilerna eller tryckbegränsaren.

Tillverkaren fransäger sig allt ansvar för skador som orsakas av manipulering av dessa ventiler.



VARNING

Innan du påbörjar något justerings- eller underhållsarbete ska du koppla bort maskinen från tryckluft- och elförsörjningen och kontrollera att alla rörliga delar är låsta på plats.



VARN

Ta inte bort eller modifiera någon del av denna maskin.



VARN

Håll arbetsområdet rent.

Använd aldrig tryckluft, vattenstrålar eller aggressiva kemikalier för att ta bort smuts eller rester från maskinen.

Vid rengöring ska du i möjligaste mån undvika att skapa eller virvla upp damm.

Underhåll av obehörig personal är strängt förbjudet.

För att säkerställa att maskinen förblir i gott skick och fungerar korrekt är det viktigt att följa instruktionerna nedan och utföra rengöring och rutinunderhåll var 1000:e arbetstimme.

Rutinmässig rengöring och underhåll måste utföras i enlighet med instruktionerna nedan:

Rengöring och underhåll måste utföras under maximalt säkra förhållanden, med hissen i ett mekaniskt säkert läge.

Vrid huvudströmbrytaren till noll (0) och koppla bort maskinens elektriska kontakter. Byt hydraulvätska i styrenhetens tank (kapacitet 15 l) var 1 000 arbetstimmar med hjälp av de vätskor som rekommenderas i tabellen nedan:

MÄRKE	HYDRAULISK KONTROLLER	FETTSMÖRJNING
API	CIS 32	PIGREASE LT-S
MOBIL OIL	DTE24	MOBIL PLEX 46
SHELL	TELLUS	ALVANIA Ep 1
ESSO	NUTO Hp 32	BEACON Ep 1
Bp	ENERGOL HLP65	ENERGREASE LS 1 Ep
AGIP	OSO 35	GR.MU Ep 1
FINA	HYDRAN 31	MARSON EPL 1

Rengör hissen och var särskilt noga med att ta bort alla främmande föremål som kan orsaka funktionsfel i de mekaniska och elektriska säkerhetsanordningarna.

ANVÄNDNING AV HISS

Hissen får endast användas av behörig personal. Tänk på att användning av personal som inte är bekant med de procedurer som anges i denna manual kan medföra fara. Maskinen används på följande sätt:

HUVUDSLYFT

Placering av fordonet: efter att fordonet har placerats på lyftens bana, se till att hjulen är så centererade som möjligt på banans mittlinje och dra sedan åt fordonets parkeringsbroms för att undvika farliga rörelser.

Om lyftbordet används måste du placera distansklossar mellan lyftbordet och fordonet. Placera dem på de stöd som fordonstillverkaren har konstruerat och så rakt som möjligt i förhållande till banans mittlinje.

Lyft fordonet: slå på huvudströmbrytaren och tryck på uppåtknappen (2). Släpp knappen när önskad arbetshöjd har uppnåtts.

Sänka hissen: starta maskinen; tryck på nedåtknappen (3). Hissen rör sig uppåt i cirka 1,5 sekunder för att frigöra spärren på den mekaniska säkerhetsanordningen från stället (om den har aktiverats medvetet) och börjar sedan röra sig nedåt.

Säker parkering: starta maskinen; tryck på knappen för säker parkering (1).

Lyften börjar omedelbart röra sig nedåt och håller de mekaniska säkerhetsanordningarna nedsänkta. Håll knappen intryckt tills säkerhetsanordningarna på båda banorna är ordentligt inkopplade med tänderna undertill.

LYFTBORD

Lyft av fordonet: slå på huvudströmbrytaren och tryck på LT Up-knappen (9). Släpp knappen när önskad arbetshöjd har uppnåtts.

Stäng av huvudströmbrytaren och börja arbetet på fordonet.

Sänka det inbyggda lyftbordet: slå på maskinen; tryck på knappen LT Down (10). Det inbyggda lyftbordet kommer att röra sig uppåt i cirka 1,5 sekunder för att frigöra spärren på den mekaniska säkerhetsanordningen från stället.

MANUELL NÖD SRÖRELSE

Lyften har två nödlägen:

- HUVUDLYFT MANUELL NÖD
- INBYGGD LYFTBORD MANUELL NÖD (endast för version med LT)

Dessa två lägen är avsedda för hantering av nödsituationer som kan uppstå på grund av funktionsfel, felaktig lastning, strömavbrott etc.

Syftet är att göra det möjligt för operatören att sänka hissens landningsbanor för att kunna ta bort fordonet. Nödprocedurer kan utföras av användaren, men vi rekommenderar att du först kontaktar vår tekniska serviceavdelning för att klargöra eventuella oklarheter. Nödprocedurer är potentiellt farliga och måste utföras med extrem försiktighet: se till att alla personer befinner sig på säkert avstånd från hissen innan du fortsätter.

HUVUDHISS MANUELL NÖDFUNKTION

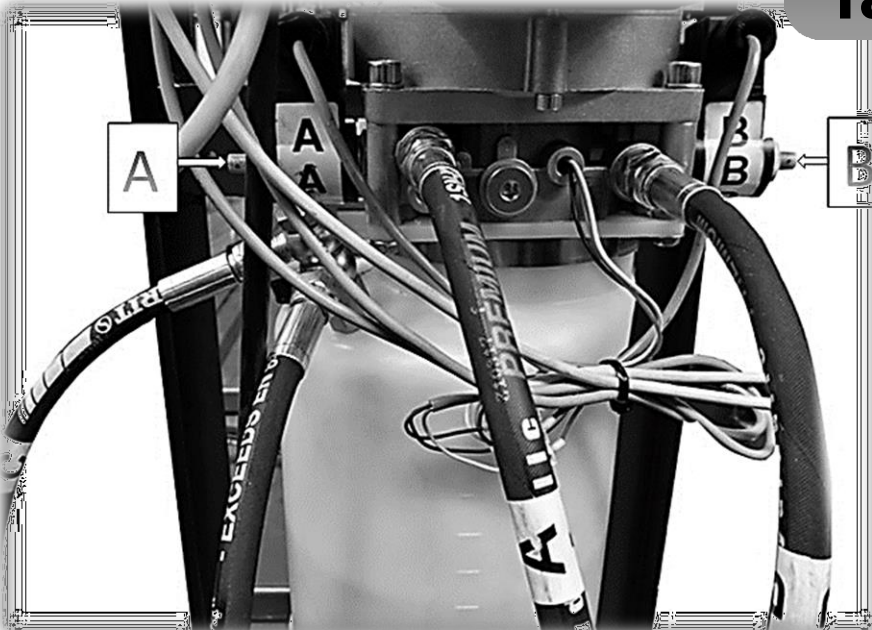
1. Stäng av huvudströmbrytaren
2. Öppna kontrollenhetens lucka
3. Ta bort eventuella hinder under hissen
4. Öppna spärrarna för magnetventilerna A och B samtidigt och se till att sänka banorna med små rörelser.
5. Utför punkt [4] flera gånger och se till att hissen rör sig smidigt nedåt och att banorna är i linje tills de vilar på marken.
6. Ta bort fordonet.
7. Återställ användningsförhållandena.

När fordonet har sänkts ned från lyften och problemet som orsakade felinställningen har åtgärdats och maskinen har återställts till funktionsdugligt skick, utför alltid en fullständig uppåt- och nedåtgående rörelse för att kontrollera att lyften och dess säkerhetsanordningar fungerar korrekt.



Efter att ha sänkt manuellt, återställ lyftens normala driftsförhållanden.

18



INBYGGD LYFTBORD MANUELL NÖDBEVÄGELSE

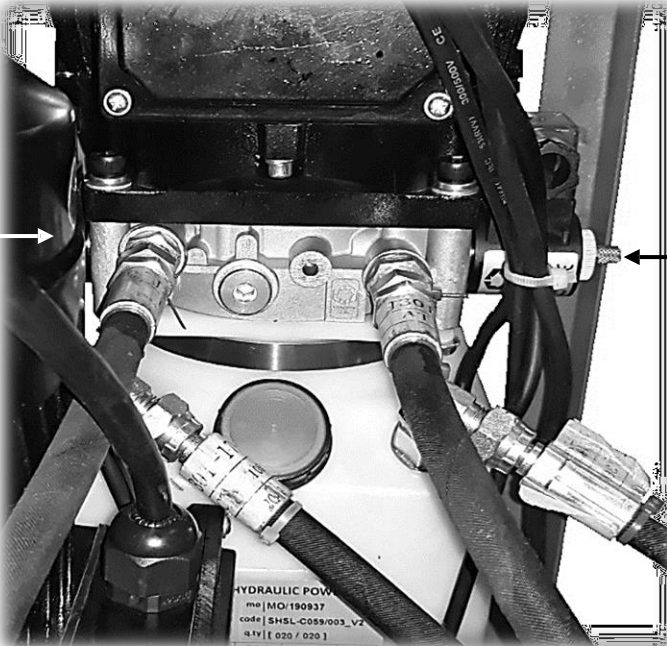
1. Stäng av huvudströmbrytaren
2. Öppna kontrollenhetens lucka
3. Ta bort eventuella hinder under lyften
4. Öppna spärrarna för magnetventilerna A och B samtidigt och se till att sänka banorna med små rörelser.
5. Utför punkt [4] flera gånger och se till att lyften rör sig smidigt nedåt och att landningsbanorna är i linje tills de vilar på marken.
6. Ta bort fordonet.
7. Återställ användningsförhållandena.
8. Återställ användningsförhållandena.

När fordonet har sänkts ner från lyften och problemet som orsakade felinriktningen har lösts och maskinen har återställts till funktionsdugligt skick, utför alltid en fullständig uppåt- och nedåtgående rörelse för att kontrollera att lyften och dess säkerhetsanordningar fungerar korrekt.



Efter att ha sänkt manuellt, återställ lyften till normala driftförhållanden.

18.1



FÖRVARING

Om lyften inte ska användas under en längre tid, koppla bort energitillförseln, töm tanken/tankarna som innehåller driftsvätskor och skydda alla delar som kan skadas av damm.

SKROTNING

Om hissen ska tas ur drift måste den göras obrukbar genom att ta bort kraftenheten (hydraulpumpen och elmotorn) från styrenheten.

Alla delar som kan utgöra en fara måste göras ofarliga. Bedöm hissens kategori i förhållande till avfallshantering.

Skrota som metall- och elektronikavfall och lämna hissens olika delar till lämpliga insamlingscentraler.

Om hissen klassificeras som specialavfall ska den demonteras och delarna sorteras efter typ, varefter de kasseras enligt gällande lagstiftning.

Miljöinformation

Denna produkt kan innehålla ämnen som kan vara farliga för miljön och människors hälsa om de inte kasseras på rätt sätt.

Följ därför instruktionerna nedan för att undvika utsläpp av dessa ämnen och för att förbättra användningen av naturresurser.

Elektrisk och elektronisk utrustning får inte kasseras tillsammans med normalt hushållsavfall. Tvärtom måste den lämnas till selektiv avfallssortering för korrekt behandling.

Symbolen med den överkorsade soptunnan, som finns på produkten och på denna sida, påminner användaren om att produkten måste kasseras på rätt sätt när den är uttjänt. Detta förhindrar att ämnena i produkten kasseras på fel sätt eller att vissa av dem används på fel sätt, vilket kan få farliga konsekvenser för miljön och människors hälsa. Dessutom bidrar detta till att många av materialen i dessa produkter kan återvinnas, återanvändas och återvinnas.

För detta ändamål organiserar tillverkare och distributörer av elektrisk och elektronisk utrustning lämpliga insamlings- och avfallshanteringssystem för själva utrustningen.

När produkten nått slutet av sin livslängd, kontakta din distributör för mer information om insamlingsförfarandena.

När du köper produkten kommer din distributör att informera dig om möjligheten att kostnadsfritt lämna in en gammal maskin när den nått slutet av sin livslängd, förutsatt att den är av motsvarande typ och har samma funktioner som den köpta.

En produktavfallshantering som inte överensstämmer med ovanstående kommer att bli föremål för de sanktioner som föreskrivs i den lagstiftning som gäller i det land där avfallshantering sker. Dessutom rekommenderar vi att du vidtar andra miljöskyddande åtgärder: återvinn den inre och yttre förpackningen som produkten levereras i och kassera gamla batterier på ett korrekt sätt (endast om de ingår i produkten).

Med din hjälp kan vi minska mängden naturresurser som används för tillverkning av elektrisk och elektronisk utrustning, minimera användningen av deponier för avfallshantering och förbättra livskvaliteten genom att undvika utsläpp av potentiellt farliga ämnen i miljön.

REKOMMENDERAD BRANDSLUKNING

När du väljer den mest lämpliga brandsläckaren, se följande tabell:

	Torra material	Brandfarliga vätskor	Elektrisk utrustning
Vatten	JA	NEJ	NEJ
Skum	JA	JA	NEJ
pulver	JA*	JA	JA
CO ₂	JA*	JA	JA

JA* Kan användas i avsaknad av mer lämpliga metoder eller för att bekämpa mindre bränder.



VARNING

Denna tabell innehåller allmänna instruktioner som ska användas som riktlinjer för användarna. Alla användningsområden för varje typ av brandsläckare måste erhållas från respektive tillverkare.

INFORMATION OCH VARNINGAR OM OLJA FRÅN OLJEVERKS

Avfallshantering av spillolja

Kasta inte spillolja i avlopp, dagvattenbrunnar, floder eller vattendrag; samla upp den och lämna den till ett auktoriserat avfallshanteringsföretag.

Oljeläckage eller spill

Förhindra att den spillda produkten sprids med hjälp av jord, sand eller annat absorberande material. Det förorenade området måste avfettas med lösningsmedel, varvid man måste se till att inga ångor bildas eller stagnerar, och restmaterialet från rengöringsprocessen måste kasseras enligt gällande lagstiftning.

Försiktighetsåtgärder vid användning av olja

- Undvik kontakt med huden.
- Undvik att oljedimma bildas eller sprids i luften.
- Följande grundläggande hälsoförsiktighetsåtgärder måste därför vidtas:
 - Undvik stänk (lämplig klädsel, skyddsskärmar på maskiner).
 - Tvätta händerna ofta med vatten och tvål. Använd inte irriterande ämnen eller lösningsmedel som tar bort hudens skyddande talgsikt.
 - Torka inte händerna med smutsiga eller feta trasor.
 - Byt kläder om de blivit genomblöta eller i alla fall vid arbetspassets slut.
 - Rök inte och ät inte med feta händer.
- Vidta även följande förebyggande och skyddande åtgärder:
 - Mineraloljebeständiga handskar med plyschfoder.
 - Skyddsglasögon, vid stänk.
 - Mineraloljebeständiga förkläden.
 - Skyddsskärmar, vid stänk.

Mineralolja: första hjälpen-åtgärder

- Förtäring: sök omedelbart läkarvård och uppge alla egenskaper hos den typ av olja som förtärts.
- Inandning: vid exponering för höga koncentrationer av ångor eller oljedimma, flytta den drabbade personen till frisk luft och sök omedelbart läkarvård.

Ögon: skölj med rikligt med rinnande vatten och sök omedelbart läkarvård. Hud: tvätta med tvål och vatten.

FELSÖKNING

Problem:	Möjlig orsak:	Lösning
Hissen fungerar inte	Huvudströmbrytaren är inte påslagen	Slå på strömbrytaren.
	Det finns ingen ström	Återställ spänningen.
	Elkablarna är avbrutna	Byt ut dem.
	Säkringarna är trasiga	Byt ut.
Hissen rör sig inte uppåt	Motorns rotationsriktning är felaktig	Byt ut två faser.
	Oljan i tanken räcker inte till	Fyll på hydraulolja.
	UP-knappen är defekt	Kontrollera UP-knappen och dess anslutning. Byt ut vid behov.
	Sänkningsventilen förblir öppen	Kontrollera och rengör om den är smutsig. Byt ut om den är defekt.
	Sugpumpens filter är smutsigt	Kontrollera och rengör vid behov
	Pumpen är defekt	Kontrollera pumpen och byt ut den vid behov.
Lyftkapaciteten är otillräcklig	Oljeläckage i hydraulikenheten	Kontrollera maximalt tryck och dräneringsmagnetventilen.

Lyften sänks inte när NED-knappen är	Nedåtmagneten fungerar inte korrekt	Kontrollera om den får ström och kontrollera om magneten är skadad (byt ut den om den är urkopplad eller bränd)
tryckt (utan belastning)	NED-knappen är defekt	Byt ut knappen
	Sänknings- och låsmagnetventilen ventilerna förblir öppna	Kontrollera att magnetventilernas skjutreglage inte är blockerade
Plattformarna stannar inte i parkeringsläge	Läckage i minst två hydrauliska rörledningar	Kontrollera att anslutningarna är ordentligt åtdragna och att rören inte är skadade (byt ut om de är skadade).
	Minst två hydraulcylindrar är defekta	Kontrollera och byt ut vid behov.
Lyften sänks inte smidigt (ryckiga rörelser)	Luft i hydraulsystemet	Lufta hydraulsystemet.

IDRIFTTAGNING

Maskinen måste tas i drift av specialutbildad personal för att säkerställa korrekt funktion av hissen och alla dess mekaniska och elektriska säkerhetssystem.

Proceduren för idrifttagning av de elektriska, hydrauliska och säkerhetssystemen samt tillbehören beskrivs i följande stycken.

Utför stegen i driftsättningsproceduren i nedanstående ordning för att undvika fel som kan skada maskinen och äventyra personalens säkerhet.



VARNING

Tillverkaren fransäger sig ansvar för skador som uppstår till följd av att ovanstående instruktioner inte följs, vilket kan ogiltigförklara garantin.

Elsystem

Slå på kontrollpanelen med huvudströmbrytaren och kontrollera att kontrolllampan (vit) tänds. Håll sedan startknappen intryckt i några sekunder och kontrollera att motorn roterar i rätt riktning. Om motorn startar men hissen inte rör sig uppåt, byt plats på två av faserna i strömkabeln. Kontrollera sedan funktionen igen.

Hydrauliskt och pneumatiskt system

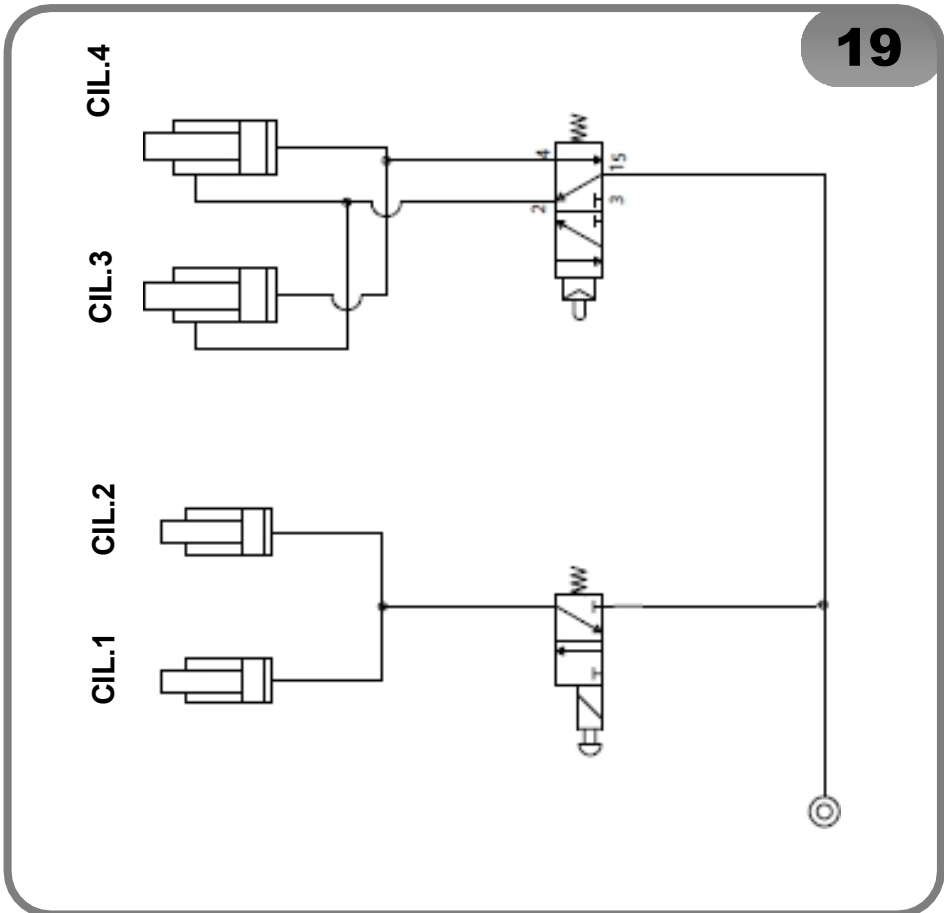
Vid idrifttagning av det hydrauliska systemet ska följande åtgärder utföras: Slå på kontrollpanelen.

- a) Utför några fullständiga upp-/nedgångscykler. Kontrollera att det inte förekommer några oljeläckage från rörkopplingar eller luftläckage från det pneumatiska systemet. Dra åt kopplingarna om läckage förekommer.
- b) Stanna några sekunder i ändläget med lyftbordet för att lufta rör och cylindrar.
- c) För LT-modeller, utför justeringsproceduren för lyftbordet enligt bruksanvisningen i avsnittet "ROUTINMÄSSIGT UNDERHÅLL".
- d) Kontrollera att oljenivån i tanken är korrekt när lyftbordet är helt nedsänkt.

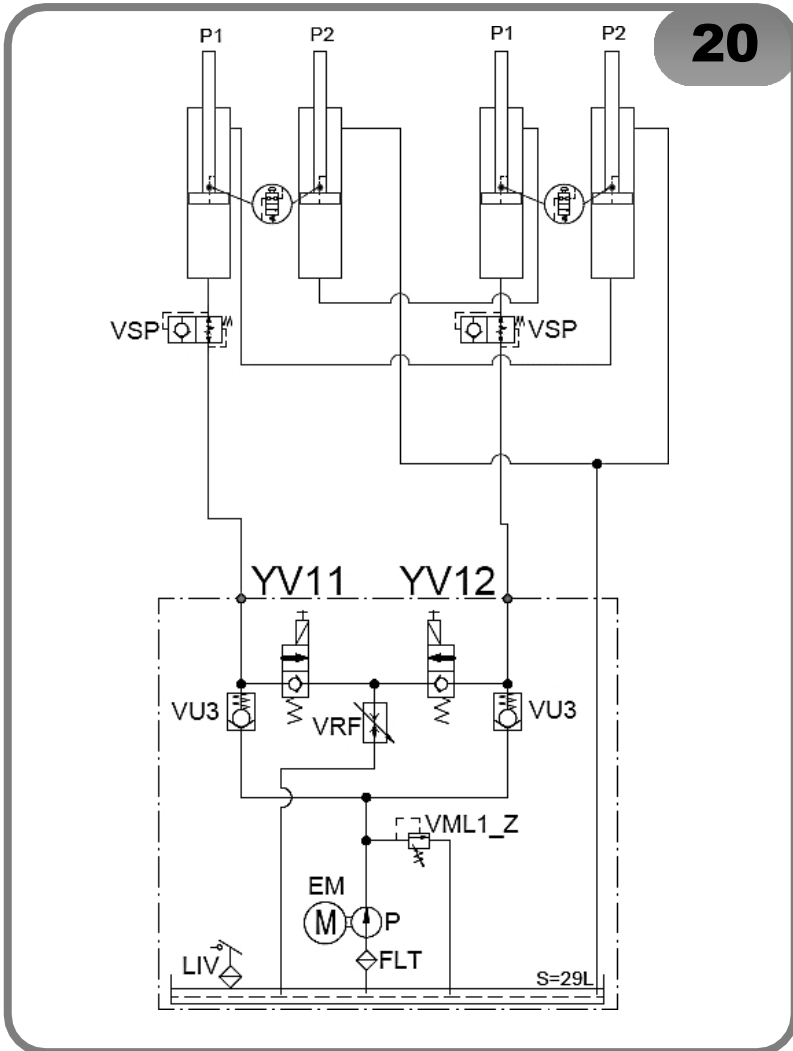
DIAGRAM ÖVER PNEUMATIKSYSTEMET FÖR CT-LT

Fig. 19

- VM MANUELL SLIPPLATSLÄSVENTIL
- YV2 MEKANISK SÄKERHETSANORDNING MAGNETVENTIL
- CIL.1 CYLINDER AV LH MEKANISK SÄKERHETSANORDNING FÖR HUVUDLYFT
- CIL.2 CYLINDER AV RH MEKANISK SÄKERHETSANORDNING FÖR HUVUDSLYFT
- CIL.3 CYLINDER FÖR MEKANISK SÄKERHETSANORDNING FÖR LYFTBORD, VÄNSTER SIDA
- CIL.4 CYLINDER FÖR MEKANISK SÄKERHETSANORDNING FÖR LYFTBORD, HÖGER SIDA



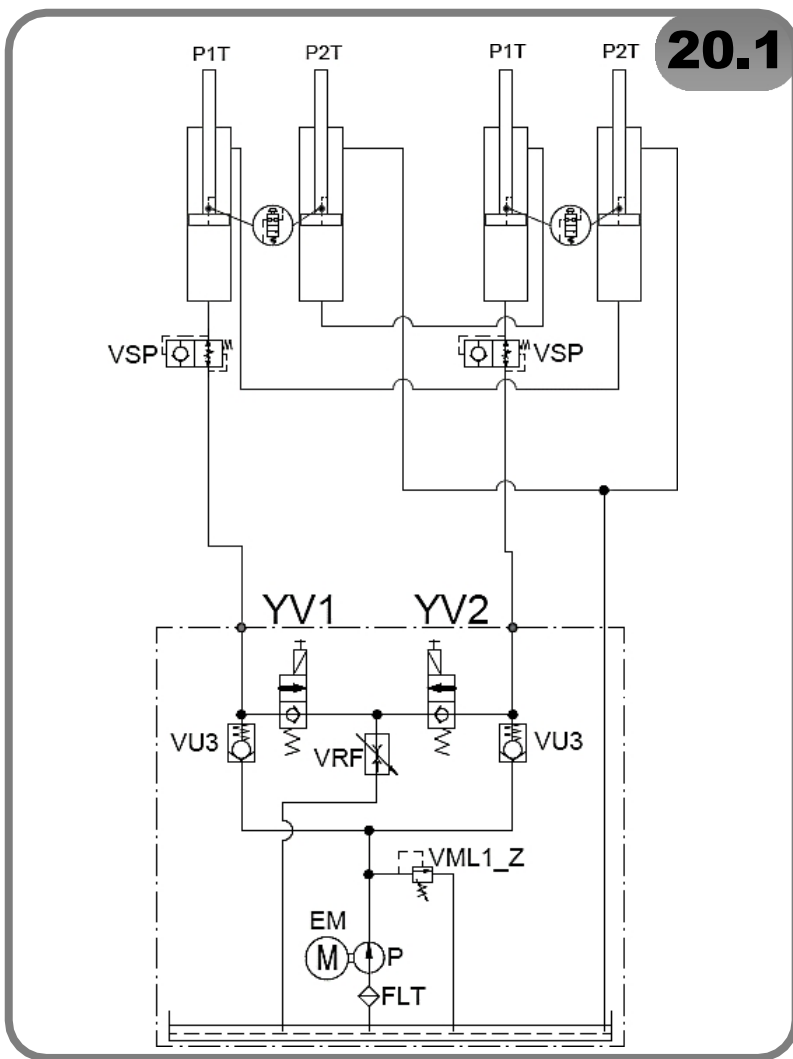
HYDRAULISKT KRETSDIAGRAM FÖR HUVUD LIFT



VSP	Fallskärmsventil
YV11	(säkerhet)
YV12	Nedventil
VRF	Nedventil
VU3	Oljeflödeskontroll 8
VML	l/min Backventil
	Maximaltrycksventil (Pmax
LIV	260 bar) Flytande
	nivåbrytare

P1	Huvudcylinder
P2	Slavcylinder
EM	Elmotor 3 kW Pump
	(6 cc för 3-fas – 4,8
P	cc för 1-fas)
FLT	Filter
S	Oljetank 29 L

HYDRAULISKT KRETSDIAGRAM FÖR LYFT STABELL



VSP	Fallskärmsventil
YV1	Nedventil
YV2	Uppventil
VRF	Oljeflödeskontroll 8 l/min
VU3	Backventil
VML	Maximaltrycksventil (Pmax 240 bar)

P1T	Huvudcylinder
P2T	Slavcylinder
EM	Elmotor 3 kW Pump
P	(2 cc för 3-fas och 1-fas)
FLT	Filter
S	Oljetank 5 L

KABEL SDIAGRAM

Fig. 21 - 22

FU	SÄKRING Gg-500 10,3x38 16A	SB3	Drop-knapp LA22C
FU1	SÄKRING Gg-500 5x20 1A	SB4	Drop-knapp LA22C
FU2	SÄKRING Gg-500 5x20 4A	TC1	Transformator 200 W 400 V/24 V (110 W) 24 V (90 W)
HA1	BUZER AD16-22SM	YV11	Solenoidventil
HA2	BUZER AD16-22SM	YV12	Solenoidventil för droppning
KM1	AC-kontaktor CJX2-1801 24ACV	YV2	Pneumatisk magnetventil
KM2	AC-kontaktor CJX2-1801 24ACV	SW	Strömbrytare LC22C
M	Motor p 3 kW	T1	Tidsrelä ET-41
M2	Motor 3 kW	YVT1	Solenoidventil
QS1	Strömställare 32A	YVT2	Magnetventil för droppning
SQ1	Flottörbrytare	HL1	Vit indikatorlampa ND16-22DS/4(2)
SB1	Säkerhetsknapp LA22C	HL2	Vit indikatorlampa ND16-22DS/4(2)
SB	Uppåtgående knapp LA22C		

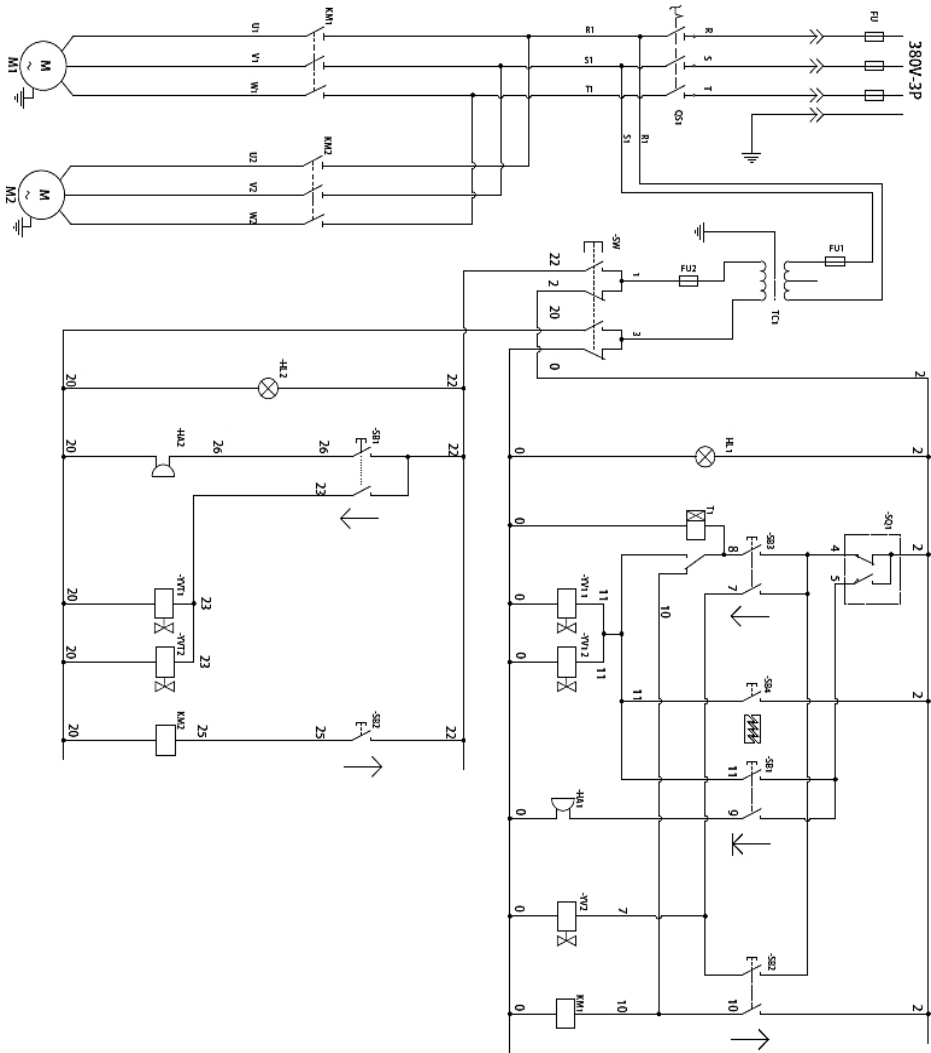
Fig. 23

FU	SÄKRING Gg-500 10,3x38 32A	SB3	Släppknapp LA22C
FU1	SÄKRING Gg-500 5x20 1A	SB4	Drop-knapp LA22C
FU2	SÄKRING Gg-500 5x20 4A	TC1	Transformator 200 W 400 V/24 V (110 W) 24 V (90 W)
HA1	BUZER AD16-22SM	YV11	Solenoidventil
HA2	BUZER AD16-22SM	YV12	Solenoidventil för droppning
KM1	AC-kontaktor CJX2-1801 24ACV	YV2	Pneumatisk magnetventil
KM2	AC-kontaktor CJX2-1801 24ACV	SW	Strömbrytare LC22C
M1	Motor 3 kW	T1	Tidsrelä ET-41
M2	Motor 3 kW	YVT1	Solenoidventil
QS1	Strömställare 32A	YVT2	Magnetventil för droppning
SQ1	Flottörbrytare	HL1	Vit indikatorlampa ND16-22DS/4(2)
SB1	Säkerhetsknapp LA22C	HL2	Vit indikatorlampa ND16-22DS/4(2)
SB	Uppåtgående knapp LA22C		

KABELDIAGRAM

Version 400 V – 3-fas

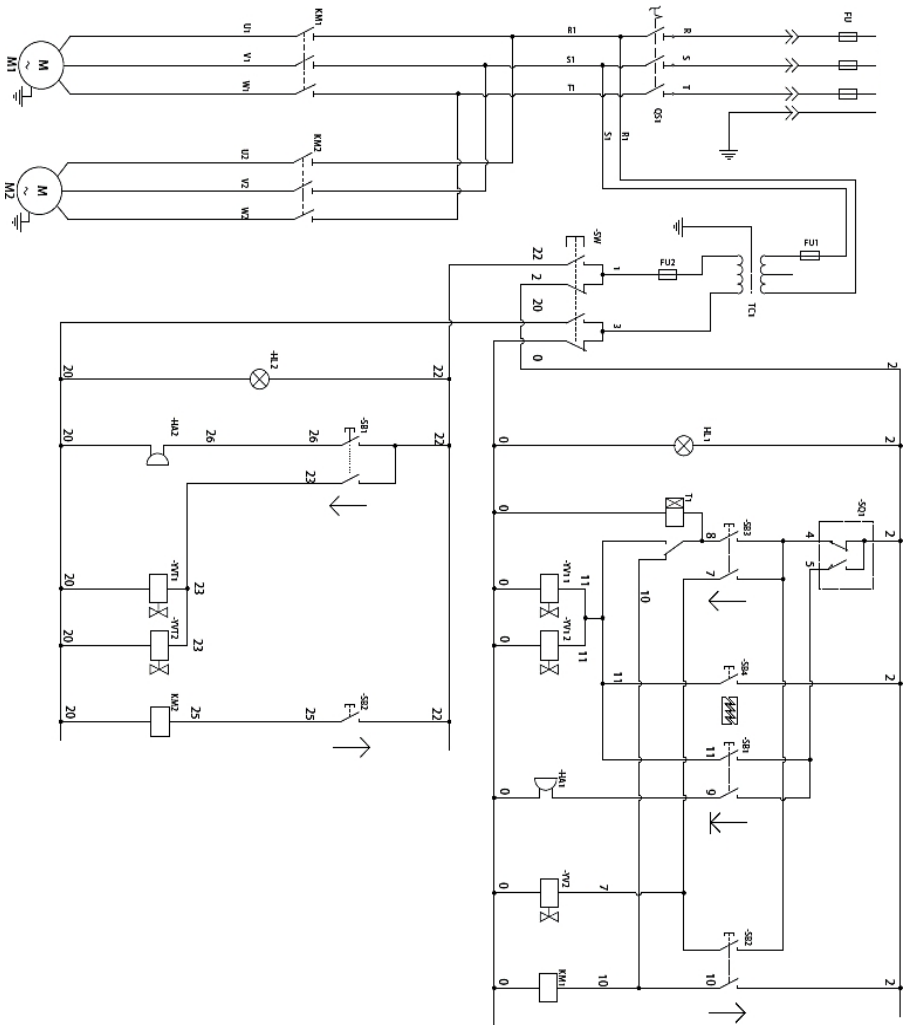
21



KOPPLINGSSCHEMA

Version 230 V – 3-fas

22

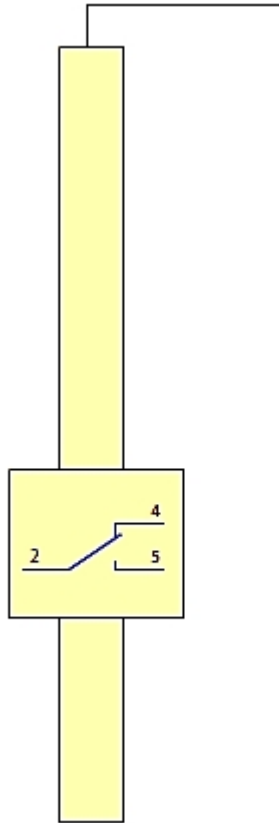


ANSLUTNING AV NIVÅBRYTARE

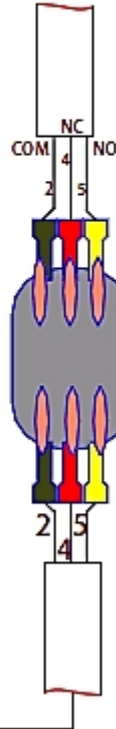
Huvudlyft

2

-SQ1



- 2 BLACK
- 4 RED
- 5 YEL LOW



IT - Dichiarazione CE di conformità - Dichiarazione di conformità UE * EN

- EG-försäkran om överensstämmelse - EU-försäkran om

överensstämmelse * FR - Déclaration EC de conformité - Déclaration

UE de conformité * DE - EG – Konformitätserklärung - EU –

Konformitätserklärung *

ES - EG-försäkran om överensstämmelse - EU-försäkran om överensstämmelse *



Ita Som tillverkare intygar vi att produkten:
som denna deklaration avser och för vilken vi har sammanställt och förvarar den tekniska dokumentationen, uppfyller ovannämnda standarder och direktiv.
* gäller endast för maskiner märkta med CE

Eng Som tillverkare förklarar vi att produkten:
som denna deklaration avser, som vi har tillverkat och för vilken vi har upprättat och förvarar den tekniska dokumentationen, överensstämmer med ovan nämnda standarder och direktiv.
* gäller endast för maskiner märkta med CE

Fra Déclarons que le materiel:
Objektet för denna deklaration, vars tekniska dokumentation vi har utarbetat och som förblir i vår ägo, överensstämmer med ovannämnda standarder och direktiv.
* Gäller endast maskiner med CE-märkning

Deu Erklärt härmed att produkten:
som denna deklaration avser och vars tekniska dokumentation har utarbetats och förvaras av detta företag, uppfyller kraven i ovannämnda standarder och direktiv.
* Gäller endast maskiner med CE-märkning

Spa Förklarar att produkten:
som denna förklaring avser och för vilket vi har utarbetat och innehar motsvarande tekniska dokumentation, uppfyller följande standarder och direktiv:
* Gäller endast för maskiner med CE-märkning

Conforme a:/Conforms to:/Conforme à:/ Entspricht:/Conforme a: EN ISO/IEC 17050-1 - EN ISO/IEC 17050-2