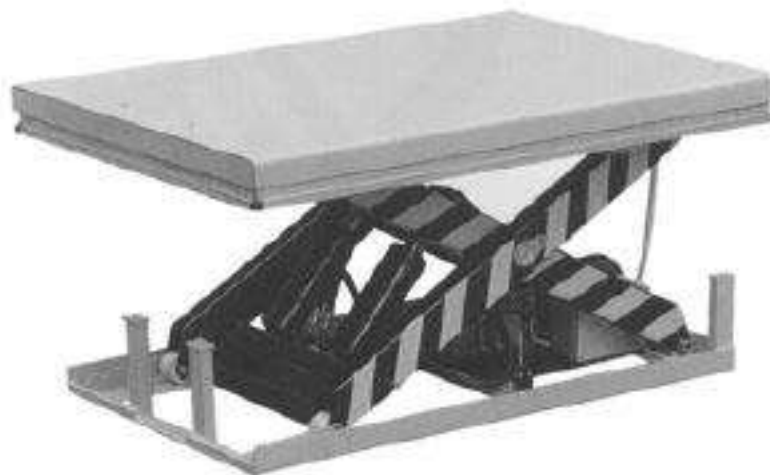


# Manual til løftebord – 1000/2000kg

Nimalift.dk

Manual, installations- og monteringsvejledning



# Indholdsfortegnelse

<b>1. INTRODUKTION</b>	<b>2</b>
1.1 TAK FORDI DU KØBTE ET LØFTEBORD HOS NIMALIFT.DK	2
1.2 TRANSPORT	2
1.3 UDPAKNING	2
1.4 SIKKERHEDSINSTRUKTIONER	2
1.5 FORMÅL	2
1.6 SKILTNING PÅ LØFTEBORDET	3
<b>2. TEKNISKE SPECIFIKATIONER</b>	<b>4</b>
2.1 OVERORDNET DESIGN 1000KG	4
2.2 OVERORDNET DESIGN 2000KG	5
2.3 VÆGTDISTRIBUTIONSOVERSIGT	5
<b>3. PROCEDURE INDEN LØFTEBORDET TAGES I BRUG</b>	<b>6</b>
<b>4. INSTRUKTIONER TIL BRUG AF LØFTEBORDET</b>	<b>6</b>
5.1 KONTROLENHED	6
<b>5. VEDLIGEHOLDELSE</b>	<b>7</b>
5.1 HVERT KVARTAL	7
5.2 HVERT ÅR (UDOVER KVARTAL VEDLIGEHOLDELSE)	7
5.3 SMØRINGSOVERSIGT	7
5.4 ÅRLIGT HOVEDEFTERSYN	8
5.5 HYDRAULIKOLIE	9
<b>6. PROBLEM LØSER</b>	<b>10</b>
<b>7. RESERVEDELSLISTE</b>	<b>11</b>
7.1 OVERSIGT LØFTEBORD 1000KG	11
7.2 OVERSIGT LØFTEBORD 2000KG	13
<b>8. ELEKTRISK TEGNING</b>	<b>15</b>
8.1 OVERSIGT EL BOKS	16
<b>9. HYDRAULISK TEGNING</b>	<b>17</b>
<b>10. DEMONTERING</b>	<b>18</b>
<b>11. BORTSKAFFELSE</b>	<b>18</b>
<b>12. LOGBOG FOR VEDLIGEHOLD OG REPARATIONER AF MASKINEN</b>	<b>19</b>

# 1. Introduktion

## 1.1 Tak fordi du købte et løftebord hos Nimalift.dk

Denne manual er udarbejdet i samarbejde med Maskinsikkerhed ApS, som er specialister i maskindirektiver og CE-mærkning. Manualen er lavet for, at give ejer/bruger en basisviden om korrekt brug og vedligehold af denne maskine. EF-overensstemmelseserklæringen er vedlagt maskinen som et separat dokument. Det anbefales at opbevare denne sammen med manualen.

**Læs denne manual grundigt før brug og følg instruktionerne nøje, at sikre korrekt, sikker og effektiv brug. Hav altid denne manual i nærheden af maskinen.**

## 1.2 Transport

Transport af maskinen bør kun foregå i den originale emballage eller tilsvarende og kun i den liggende position som bordet bliver leveret i. Derudover er det vigtigt, både for ikke at beskadige maskinen og personer at man har det rigtig løftegrej som f.eks. en gaffeltruck eller palleløfter.

## 1.3 Udpakning

Fjern emballagen forsigtigt så du ikke kommer til skade eller ridser maskinen. Tjek at maskinen ikke er blevet beskadiget under transport. Er varen beskadiget kontaktes Nimalift.dk og maskinen må ikke tages i brug.

## 1.4 Sikkerhedsinstruktioner

- Læs og forstå brugervejledningen.
- Fødder og hænder skal holdes væk fra løftebordets saksemekaniske.
- Sørg for at holde løftebordet ren og fri for værktøj og andre genstande som kan falde ned.
- Hold nøje øje med godset og bordet når den løftes og sænkes.
- Lad ikke andre komme i nærheden af bordet mens den hæves eller sænkes.
- Lad ikke nogen være på bordet mens denne er løftet.
- Brug kun bordet til dens oprindelige formål.
- Overbelast ikke bordet. Løftekapaciteten er angivet under de tekniske data. Vægten skal distribueres på løftebordet som angivet i tabellen under de tekniske specifikationer.
- Ved nødstilfælde tryk på nødstop.
- Beskyt alle elektriske dele for fugt.

## 1.5 Formål

NimaLift løftebord 1000/2000kg er velegnet til at løfte gods med en maksimal vægt på hhv. 1000 og 2000 kg som beskrevet nedenfor.

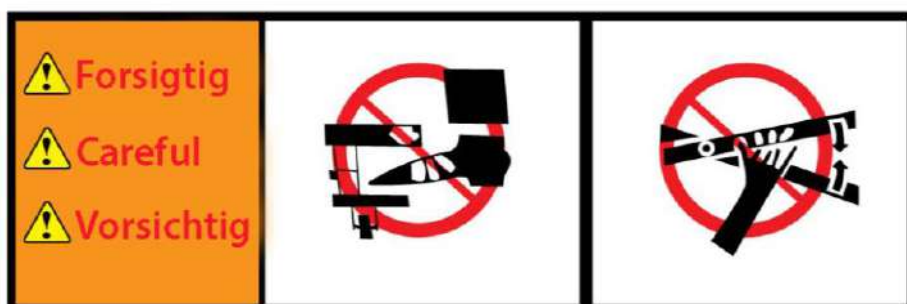
Det er ikke tilladt at benytte bordet til at løfte mennesker eller andre ting som ikke er specificeret i denne manual. Producenten kan ikke blive holdt ansvarlig for skader opstået ved forkert brug af liften.

## 1.6 Skiltning på løftebordet

Alle advarselsskilte på løftebordet er monteret, så brugeren altid kan holde sig orienteret om hvordan løftebordet bruges sikkerhedsmæssigt forsvarligt. Det er derfor vigtigt, at disse skilte holdes rene og let læselige.

### Betydning af skiltning

- 1: Pas på ikke at klemme din fod.
- 2: Pas på hænder og andre kropsdele ikke kommer i klemme i saksemekanismen.



### Betydning af skiltning

#### Skiltning til servicemand



Der må ikke udføres servicearbejde på løftebordet før begge mekaniske sikkerhedslåse er aktiveret.

You are not allowed to work underneath this lifting table unless both mechanical safetylocks are engaged.

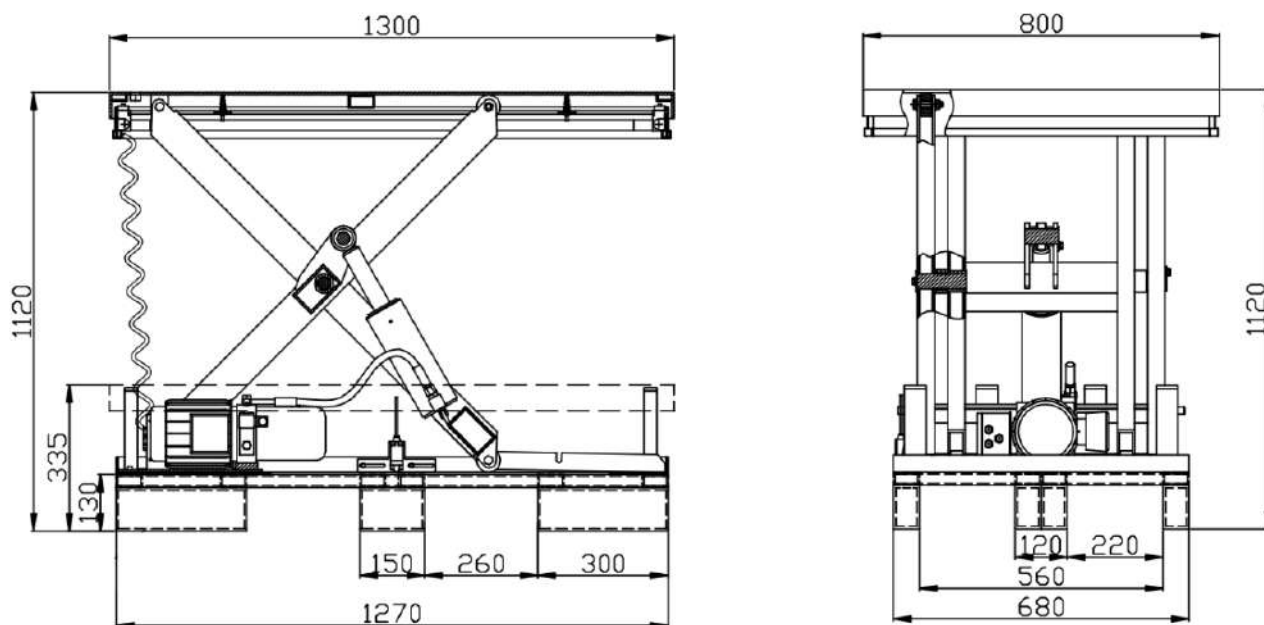
Sie dürfen unter diesem Hubtisch nicht arbeiten, es sei denn beide mechanischen Sicherheitsschlösser sind in Eingriff.

## 2. Tekniske specifikationer

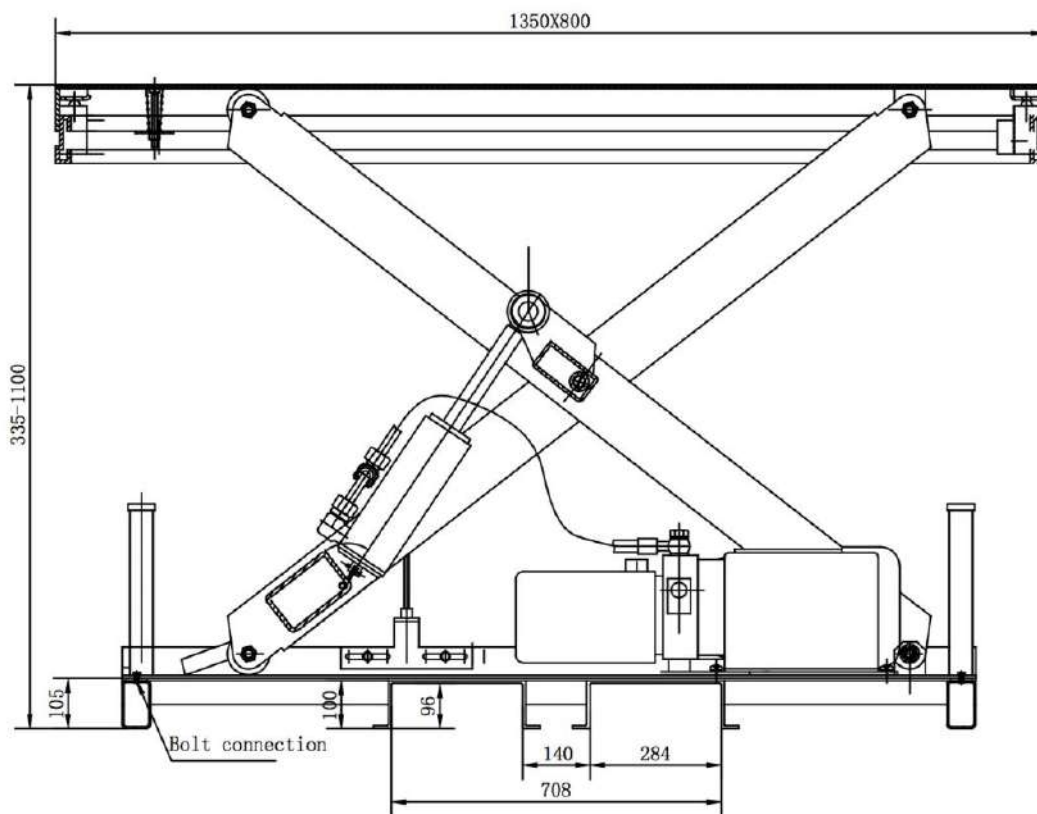
<b>Maksimal Løftehøjde:</b>	1000 mm
<b>Maksimal løftekapacitet:</b>	1000/2000 kg
<b>Løftetid:</b>	25 sek.
<b>Sænketid:</b>	25 sek.
<b>Motor:</b>	1100 W
<b>Strømforsyning:</b>	400 V
<b>Støjniveau:</b>	40 dB

### 2.1 Overordnet design 1000kg

Herunder ses tegninger på liften med tilhørende mål.



## 2.2 Overordnet design 2000kg



## 2.3 Vægtdistributionsoversigt

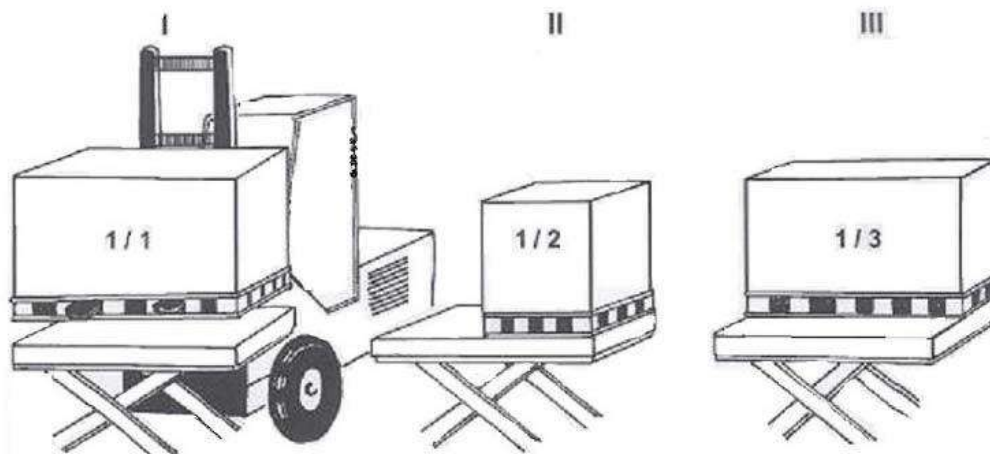
Den maksimale løfteevne er beregnet ud fra en jævn vægtfordeling på hele bordpladen. Det er derfor vigtigt at vægten altid fordeles jævnt på bordpladen.

Nedenfor ses tegninger af hvordan løfteevnen nedsættes hvis vægten placeres ujævnt.

I: Jævnt fordelt på hele bordet, kan 100 % af max løftekapacitet udnyttes.

II: Jævnt fordelt på halvdelen af bordet, kan 50% af max løftekapaciteten udnyttes.

III: Jævnt fordelt på 1/3 del af bordet, kan 33 % af max løftekapaciteten udnyttes.



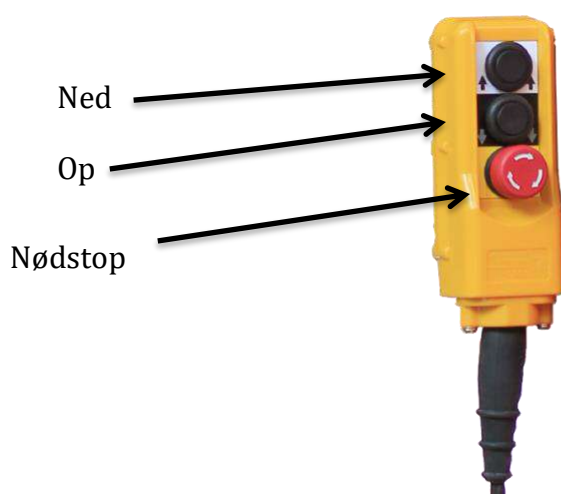
### 3. Procedure inden løftebordet tages i brug

Det er et lovkrav at løftebordet og dens tilhørende sikkerhedsfunktioner skal efterses inden bordet tages i brug. Vi anbefaler at dette eftersyn foretages af en autoriseret fagmand med den nødvendige ekspertise. Fremgangsmåden for dette eftersyn findes under punk 5.

### 4. Instruktioner til brug af løftebordet

Herunder findes instruktionerne til brug af løftebordet.

#### 5.1 Kontrollenhed



#### Hæve løftebordet

- Sørg for at have læst brugervejledning inden brug.
- Løft altid jf. Distributionsoversigten.
- Hæv løftebordet ved at trykke på knappen "Op" på kontrollenheden.
- Kontroller om godset står forsvarligt inden arbejdet igangsættes.

#### Sænke løftebordet

- Tjek at der ikke befinder sig personer eller objekter under løftebordet inden sænkning.
- Tryk på knappen "Ned" og hold den inde. Løftebordet sænkes til laveste position.

## 5. Vedligeholdelse

Det er vigtigt at løftebordet vedligeholdes af sikkerhedsmæssige årsager, desuden vil vedligeholdelsen være med til at sikre lavere reparationsomkostninger, og en længere levetid. Inden arbejdet med vedligeholdelse og reparation påbegyndes er det yderst vigtigt at den **mekaniske sikkerhedslås og nødstop er aktiveret**, således løftebordet er forsvarlig at arbejde med.

Den mekaniske sikkerhedslås aktiveres ved at hæve løftebordet og folde de mekaniske sikkerhedsstop ud som sidder på begge sider af liftens saksemekanisme. Sænk nu løftebordet indtil sikkerhedsstopet rammer kanten på løftebordets bund. Tryk herefter på nødstop. Vedligeholdelse og reparation på løftebordet kan nu igangsættes.

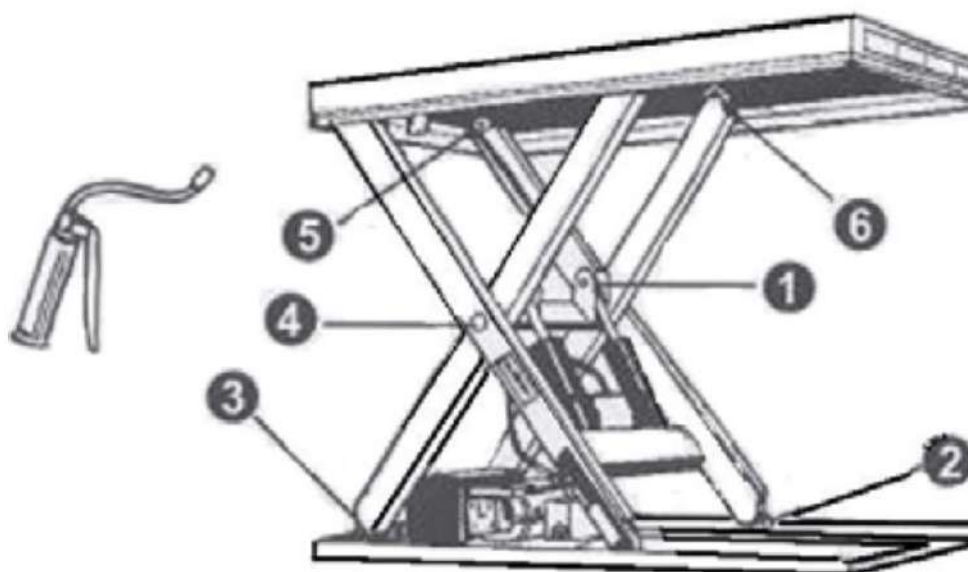
### 5.1 Hvert kvartal

- Kontroller olieniveau i olietanken.
- Kontroller at oliefilter ikke er snavset.
- Kontroller at hydrauliksystem er tilpas spændt og drypfri.
- Kontroller funktionen af topsensor og sikkerhedskontakter under aluminiumsrammen.
- Kontroller de hydrauliske koblinger og slanger for lækage.
- Kontroller af løftebordet kan køre op og ned uden mislyde.
- Smør løftebordets bevægelige dele samt smørenipler.

### 5.2 Hvert år (udover kvartal vedligeholdelse)

- Udskift hydraulikolie
- Rens oliefilter

### 5.3 Smøringsoversigt





## 5.4 Årligt hovedeftersyn

For at løftebordet overholder kravene fra arbejdstilsynet er det vigtigt, at dit løftebord får foretaget et årligt hovedeftersyn. Hovedeftersynet omfatter følgende punkter:

- **Mærkater**
  - Tilladt belastning i kg fremgår tydeligt.
  - Fabrikat, fabrikationsnummer, produktionsår samt importørens navn og adresse.
  - Mærkater på kontrolboksen (OP, NED)
  
- **Elektrisk system**
  - Kontroller nødstopknappens funktion.
  - Kontroller at trykknapperne til hævnning og sænkning af løftebordet fungerer korrekt, samt at de afbryder funktionen i samme øjeblik, at de slippes.
  - Kontroller tilstanden af alle kabler samt kabelforbindelser.
  
- **Sikkerhedsudstyr**
  - Kontroller funktionen af kontakterne for maks. løfteposition samt disses aktiveringssystem.
  - Kontroller sikkerhedskontakter under aluminiumsrammen.
  - Kontroller at de mekaniske sikkerhedsstop kan gå i korrekt indgreb.
  
- **Smøring**
  - Kontroller, om løftebordet er korrekt smurt.
  
- **Løftekonsol**
  - Kontroller at der ikke er nogen brud eller skader på løftebordets overflade.
  - Kontroller løftebordets saksemekaniske for brud/slitage.
  
- **Vibrationer**
  - Kontroller om løftebordet kører korrekt og uden vibrationer.
  
- **Bolte og møtrikker**
  - Kontroller bolte og møtrikker, og efterspænd/udskift om nødvendigt.
  
- **Alle bevægelige dele**
  - Kontroller alle øvrige bevægelige dele – Lejer, glideflader m.v.
  
- **Hæve- og sænkefunktion**
  - Kontroller om løftebordet kører problemfrit fra bund til top.

## 5.5 Hydraulikolie

Olien som anbefales til vores løfteborde er Meguin HLP 32, som blandt andet kan købes på vores hjemmeside [www.nimalift.dk](http://www.nimalift.dk). Hvis løftebordet ikke skal benyttes i en længere periode, opfordres der til at gøre løftebordet ubrugeligt ved at:

- Fjerne strømtilslutningen til motoren
- Tømme olietanken
- Smøre de bevægelige dele.

## 6. Problem løser

<b>Problem</b>	<b>Løsning</b>
Løftebordet kan ikke hæve selvom motoren kører normalt.	<ol style="list-style-type: none"><li>1. Tjek motorens rotationsvej.</li><li>2. Fjern løfteøjer</li><li>3. Defekt envejsventil / sænkeventil</li><li>4. Tom olietank</li></ol>
Løftebordet kan ikke hæve og motoren kører ikke rundt.	<ol style="list-style-type: none"><li>1. Nødstop deaktiveres.</li><li>2. Tjek strømtilslutning.</li><li>2. Sikkerhedskontakt under aluminiumsramme aktiveret.</li></ol>
Løftebordet kan ikke sænke.	<ol style="list-style-type: none"><li>1. Nødstop deaktiveres.</li><li>2. Tjek strømtilslutning.</li><li>3. Sikkerhedskontakt under aluminiumsramme aktiveret.</li><li>4. Har sikkerhedskontakt været aktiveret tidligere, skal løftebordet hæves lidt for at kunne sænke igen.</li><li>5. Sænkeventil defekt.</li></ol>
Løftebordet kan ikke løfte højt nok.	<ol style="list-style-type: none"><li>1. Tjek olieniveau.</li><li>2. Tjek funktionen af topsensor.</li></ol>
Liften kører for hurtigt ned.	<ol style="list-style-type: none"><li>1. Juster oliereturventil indad.</li></ol>
Liften kører for langsomt ned.	<ol style="list-style-type: none"><li>1. Juster oliereturventil udad.</li></ol>

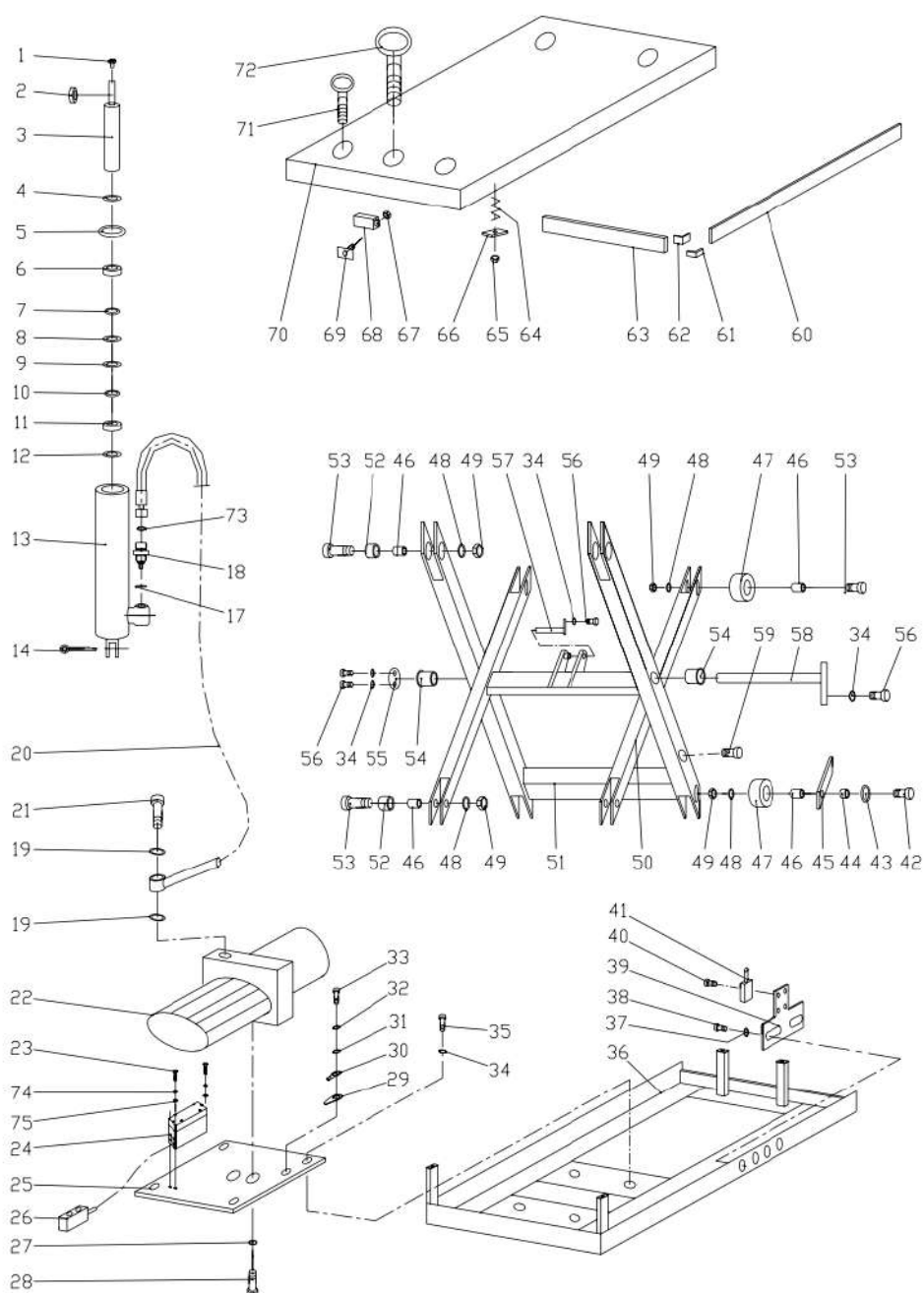
## 7. Reservedelsliste

Alle reservedele til dette produkt findes på vores hjemmeside. Siden med reservedele kan tilgås via [www.nimalift.dk](http://www.nimalift.dk). På vores hjemmeside finder du altid en opdateret liste med reservedele som kan bestilles direkte via nettet. Hvis du ikke kan finde den reservedel du mangler så kontakter du os blot på 69 15 91 00 eller [info@nimalift.dk](mailto:info@nimalift.dk).

Vi er lagerførende på samtlige reservedele og leveringstiden er normalt 1-2 hverdage.

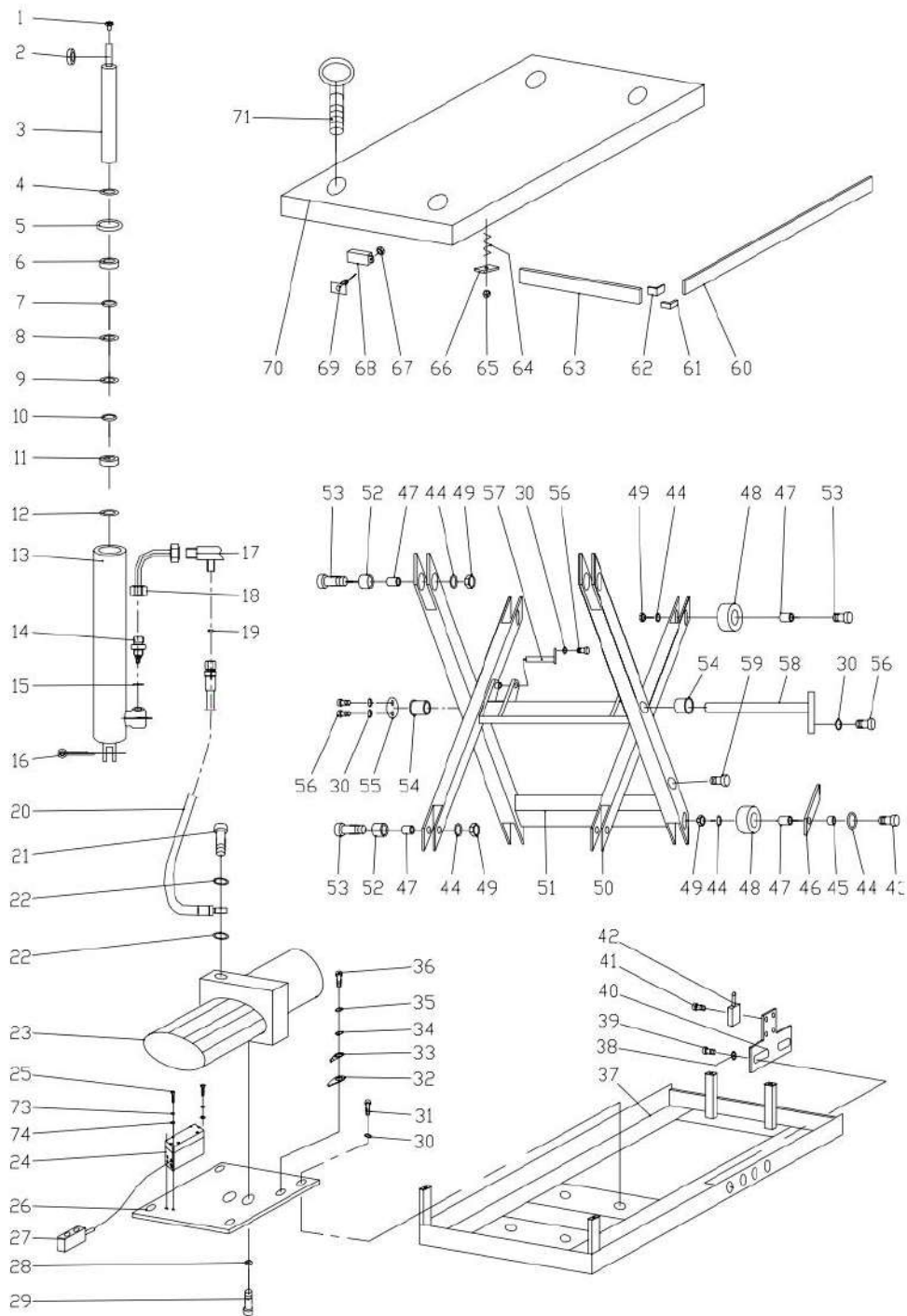
Find komplet liste med reservedele på [www.nimalift.dk/reservedele](http://www.nimalift.dk/reservedele)

### 7.1 Oversigt løftebord 1000kg



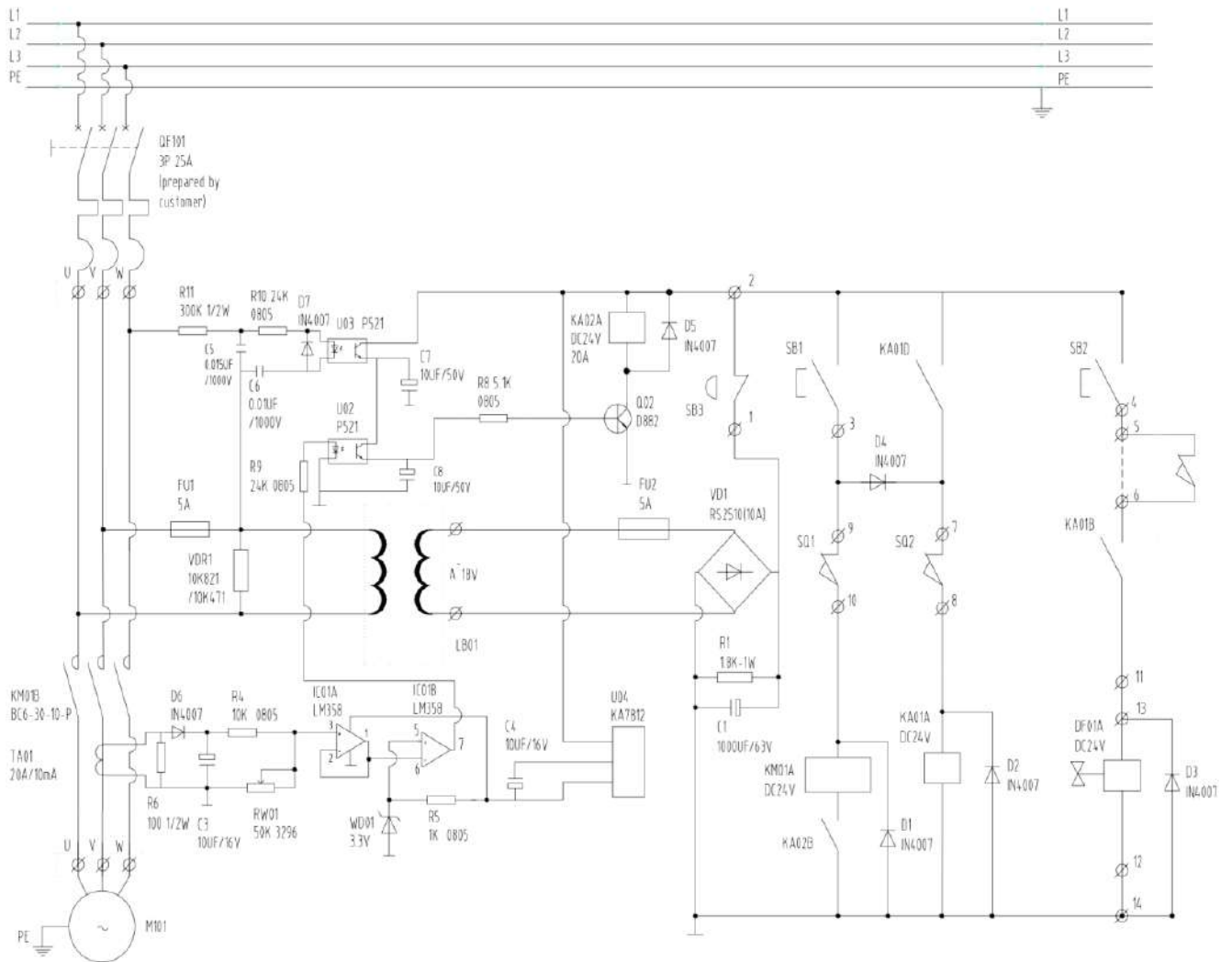
Nr.	Beskrivelse	Antal	Nr.	Beskrivelse	Antal
1	Smørekop M6	1	40	Bolt M5x10	4
2	Leje (GE30ZS)	1	41	Topsensor	1
3	Stempelstang	1	42	Bolt M12x70	2
4	Pakning 52x40x7	1	43	Planskive M12	2
5	Låsering ø75	1	44	Bøsning	2
6	Gummibeskyttelse	1	45	Prop	2
7	O-ring 40x2,65	1	46	Bøsning	8
8	Snap lås ø80	1	47	Hjul	4
9	O-ring 75x2,65	1	48	Låseskive M12	8
10	Snap lås ø40	1	49	Møtrik M12	8
11	Stempel	1	50	Indvendig saks	1
12	Pakning 80x60x22,3	1	51	Udvendig saks	1
13	Cylinder	1	52	Bøsning 20x18x15	8
14	Låsesplit 4x35	1	53	Bolt M12x60	6
17	Pakning 16	1	54	Bøsning	2
18	Slangebrudsventil	1	55	Planskive	1
19	Pakning 14	2	56	Bolt M8x20	4
20	Hydraulikslange	1	57	Aksel	1
21	Forbindelsesbolt	1	58	Aksel	1
22	Motorenhed	1	59	Bolt	2
23	Bolt M5x10	4	60	Sikkerhedsramme lang	2
24	El boks	1	61	Forbindelsesled sikkerhedsramme	4
25	Monteringsramme til motorenhed	1	62	Forbindelsesled sikkerhedsramme	4
26	Kontrolenhed	1	63	Sikkerhedsramme kort	2
27	Låseskive M10	1	64	Fjeder	4
28	Bolt M10x20	1	65	Møtrik M8	4
29	Indikator ø6	1	66	Afstandsstykke	4
30	Terminal ø6-4	1	67	Møtrik	4
31	Planskive M6	1	68	Sikkerhedskontakt	2
32	Låseskive M6	1	69	Monteringsramme	4
33	Bolt M6x12	1	70	Løftebord	1
34	Låseskive M8	8	71	Løfteøje M10	4
35	Bolt M8x10	4	72	Løfteøje M16	1
36	Bundramme	1	73	O-ring 9,5x1,8	1
37	Planskive M6	2	74	Låseskive M5	4
38	Bolt M6x10	2	75	Planskive M5	4
39	Monteringsramme til topsensor	1			

## 7.2 Oversigt løftebord 2000kg



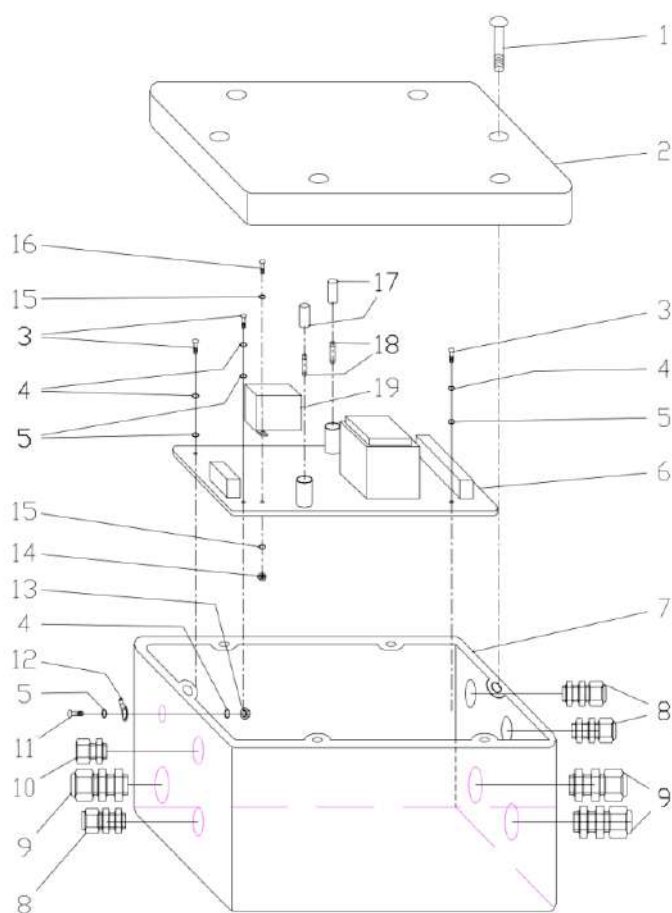
Nr.	Beskrivelse	Antal	Nr.	Beskrivelse	Antal
1	Smørekop M6	2	38	Planskive M6	2
2	Leje (GE30ZS)	2	39	Bolt M6x10	2
3	Stempelstang	2	40	Monteringsramme til topsensor	1
4	Pakning 52x40x7	2	41	Bolt M5x10	4
5	Låsering ø75	2	42	Topsensor	1
6	Gummibeskyttelse	2	43	Bolt	2
7	O-ring 40x2,65	2	44	Planskive M14	10
8	Snap lås ø80	2	45	Bøsning	2
9	O-ring 75x2,65	2	46	Prop	2
10	Snap lås ø40	2	47	Bøsning	8
11	Stempel	2	48	Hjul	4
12	Pakning 80x60x22,3	2	49	Møtrik M14	8
13	Cylinder	2	50	Indvendig saks	1
14	Slangebrudsventil	2	51	Udvendig saks	1
15	Pakning 16	2	52	Bøsning	8
16	Låsesplit 4x35	2	53	Bolt	6
17	T-samling hydraulik	1	54	Bøsning	2
18	Stålrør	2	55	Planskive	1
19	O-ring 6x1,8	1	56	Bolt M8x20	5
20	Hydraulikslange	1	57	Aksel	2
21	Forbindelsesbolt	1	58	Aksel	1
22	Pakning 14	2	59	Bolt	2
23	Motorenhed	1	60	Sikkerhedsramme lang	2
24	El boks	1	61	Forbindelsesled sikkerhedsramme	4
25	Bolt M5x10	4	62	Forbindelsesled sikkerhedsramme	4
26	Monteringsramme til motorenhed	1	63	Sikkerhedsramme kort	2
27	Kontrolenhed	1	64	Fjeder	4
28	Låseskive M10	2	65	Møtrik M8	4
29	Bolt M10x20	2	66	Afstandsstykke	4
30	Låseskive M8	9	67	Møtrik M4	4
31	Bolt M8x10	4	68	Sikkerhedskontakt	2
32	Indikator ø6	1	69	Monteringsramme	4
33	Terminal ø6-4	1	70	Løftebord	1
34	Planskive M6	1	71	Løfteøje M10	4
35	Låseskive M6	1	72	Løfteøje M16	1
36	Bolt M6x12	1	73	Låseskive M5	4
37	Bundramme	1	74	Planskive M5	4

# 8. Elektrisk tegning



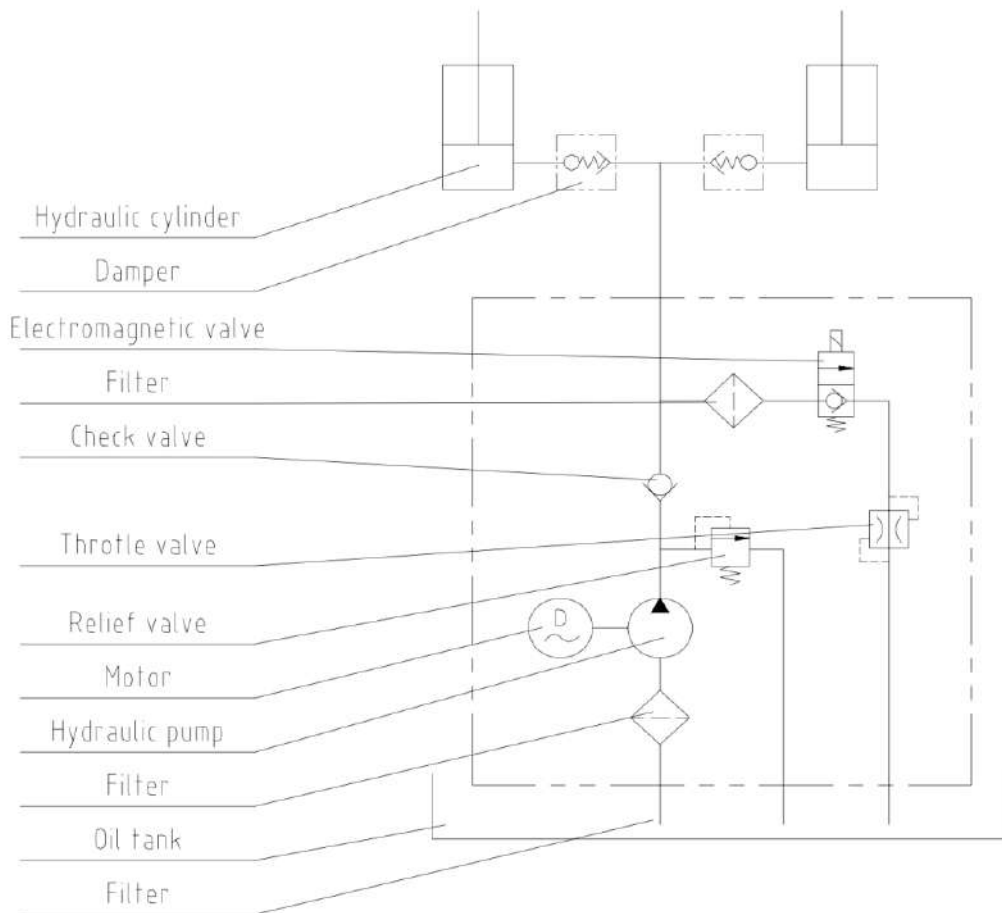


## 8.1 Oversigt el boks



Nr.	Beskrivelse	Antal	Nr.	Beskrivelse	Antal
1	Skrue M5x20	6	11	Skrue M5x16	1
2	Frontpanel	1	12	Jordforbindelse	1
3	Skrue M5x10	3	13	Møtrik M5	1
4	Låseskive 5	4	14	Møtrik M4	2
5	Planskive 5	4	15	Planskive 4	4
6	Bundkort	1	16	Skrue M4x10	2
7	Plastkasse	1	17	Beskyttelseskappe sikring	2
8	PG Forskruning	3	18	Sikring 5A	2
9	PG Forskruning	3	19	Kontakter	1
10	Prop	1	20		

## 9. Hydraulisk tegning



## **10. Demontering**

### **1. Frakobling af strøm**

Inden du går i gang med at afmontere løftebordet er det vigtigt at du frakobler strømmen. Er løftebordet tilsluttet på anden vis end med et alm. kraftstik i en stikkontakt skal dette gøres af en elektriker.

### **2. Tømning af olie**

Dette gøres ved at løsne bundproppen på olietanken. Det er vigtigt, at løftebordet er kørt helt i bundposition, for at så meget som muligt af olien er løbet tilbage i tanken.

## **11. Bortskaffelse**

Løftebordet "parteres" op i jerndele, elektriske dele og olieaffald.

Jerndelene kan indleveres til skrot.

Olie og elektriske dele skal afleveres på genbrugsstationen for korrekt bortskaffelse.

## 12. Logbog for vedligehold og reparationer af maskinen

Dato:	Arbejde udført:	Udført af:
