

Nimalift.dk | 2020  
Nimalift.se



## Manual til NimaDæk 711

Fra side 1



## Manual till NimaDäck 711

Från sida 34



# Indholdsfortegnelse

<b>1. INTRODUKTION</b>	<b>3</b>
1.1 TAK FORDI DU KØBTE EN AFBALANCERINGSMASKINE HOS NIMALIFT	3
1.2 TRANSPORT	3
1.3 UDPÅKNING	3
1.4 SIKKERHEDSINSTRUKTIONER	3
1.5 FORMÅL	4
1.6 ANSVAR	4
1.7 SKILTNING PÅ AFBALANCERINGSMASKINEN	5
<b>2. TEKNISKE SPECIFIKATIONER</b>	<b>6</b>
<b>3. MONTERING</b>	<b>7</b>
3.1 SAMLING (ESTIMERET MONTERINGSTID: 45 MINUTTER)	7
<b>4. INSTRUKTIONER TIL BRUG AF AFBALANCERINGSMASKINEN</b>	<b>10</b>
4.1 KONTROLPANEL	10
4.2 TASTEFUNKTIONER	11
4.3 OPSPÆNDING AF FÆLGE	13
4.4 AFBALANCERINGSPROGRAMMER OG INDTASTNING AF DIMENSIONER PÅ FÆLG	13
4.4.1 STANDARD/NORMAL (STÅLFÆLGE, MC-FÆLGE SAMT ALUFÆLGE KUN MED BANKEKLODSE)	13
4.4.2 ALU-1 (ALUFÆLGE MED KLÆBEKLODSE INDVENDIGT OG FORAN EGERNE)	14
4.4.3 ALU-2 (ALUFÆLGE MED KLÆBEKLODSE INDVENDIGT OG BAGVED EGERNE)	15
4.4.4 ALU-3 (ALUFÆLGE MED BANKEKLODSE INDVENDIGT OG KLÆBEKLODSE BAGVED EGERNE)	15
4.4.5 ALU-4 (ALUFÆLGE MED BANKEKLODSE INDVENDIGT OG KLÆBEKLODSE FORAN EGERNE)	16
4.4.6 ALUS (ALUFÆLGE MED KLÆBEKLODSE INDVENDIGT OG BAGVED EGERNE)	16
4.5 KALIBRERING AF MASKINEN	17
4.5.1 KALIBRERING AF A-MÅLEPIND	17
4.5.2 KALIBRERING AF TRYKSENSOR OG POSITIONSENSOR	17
4.5.3 FEJLKODER UNDER KALIBRERING	18
4.6 PROCEDURE FOR AFBALANCERING AF HJUL TIL BIL/VAREVOGN (DYNAMISK AFBALANCERING)	19
4.6.1 FASTSPÆNDING AF FÆLG PÅ MASKINE	19
4.6.2 VALG AF AFBALANCERINGSPROGRAM OG INDTASTNING AF FÆLGENS DIMENSIONER.	19
4.6.3 MONTERING AF KLÆBE- OG/ELLER BANKEKLODSE PÅ UBALANCEPUNKT.	19
4.7 PROCEDURE FOR AFBALANCERING AF HJUL TIL MOTORCYKEL (STATISK AFBALANCERING)	20
4.7.1 OPSTART OG FASTSPÆNDING AF FÆLG PÅ MASKINE	20
4.7.2 VALG AF AFBALANCERINGSPROGRAM OG INDTASTNING AF FÆLGENS DIMENSIONER	20
4.7.3 MONTERING AF KLÆBE- OG/ELLER BANKEKLODSE PÅ UBALANCEPUNKT	20
4.8 OPT-PROGRAM	21
4.9 HIDE-PROGRAM	22
<b>5. VEDLIGEHOLDELSE</b>	<b>23</b>
5.1 DAGLIG VEDLIGEHOLDELSE	23
5.2 UGENTLIG VEDLIGEHOLDELSE	23
5.3 MÅNEDLIG VEDLIGEHOLDELSE	23

<b>5.4 ÅRLIG VEDLIGEHOJDELSE (VISUEL OVERSIGT FIG. 20)</b>	<b>23</b>
<b>6. FEJLFINDING</b>	<b>25</b>
<b>7. RESERVEDELSLISTE</b>	<b>26</b>
<b>8. ELEKTRISK DIAGRAM</b>	<b>30</b>
<b>9. DEMONTERING</b>	<b>31</b>
<b>10. BORTSKAFFELSE</b>	<b>31</b>
<b>11. LOGBOG FOR VEDLIGEHOJDEL OG REPARATIONER AF MASKINEN</b>	<b>32</b>

## 1. Introduktion



**Ovenstående advarselssymbol fremgår flere steder i denne manual. Symbolet skal gøre operatør og eller bruger ekstra opmærksom på vigtige sikkerhedsaspekter vedrørende dette produkt.**

Er indholdet af denne nærværende tekniske dokumentation uforståelig eller uklar for brugeren, skal der rettes henvendelse til den ansvarlige i virksomheden. Fejlagtig brug kan medføre risiko for håndlæsioner, klemning eller andre alvorlige sundhedsskader.

### 1.1 Tak fordi du købte en afbalanceringsmaskine hos Nimalift

Denne manual er udarbejdet for at give ejer og/-eller bruger en basisviden om korrekt brug og vedligehold af denne maskine. Læs denne manual grundigt før brug og følg instruktionerne grundigt for, at sikre korrekt, sikker og effektiv brug. Hav altid denne manual i nærheden af maskinen. Hvis dette ikke er muligt, skal det ved dækmaskinen tydeligt markeres, hvor manualen opbevares.

### 1.2 Transport

Transport af maskinen bør kun foregå i den originale emballage eller tilsvarende og kun i den position som maskinen blev leveret i. Derudover er det vigtigt, både for ikke at beskadige maskinen og personer at man har det rigtig løftegrej som f.eks. en gaffeltruck.

Hvis maskinen efter udpakning flyttes med gaffeltruck skal der være sikring rundt om maskinen og gaffel på trucken. Arbejdsinstruktionen forbyder desuden et unødigt højt løft, ligesom løft henover personer eller dyr ikke må forekomme.

### 1.3 Udpakning

Fjern emballagen forsigtigt så du ikke kommer til skade eller ridse maskinen. Efter udpakning er det vigtigt at tjekke at alt er med, ved hjælp af nedenstående stykliste. Tjek desuden at maskinen ikke er blevet beskadiget under transport. Er varen beskadiget kontaktes Nimalift.dk og maskinen må ikke tages i brug.

### 1.4 Sikkerhedsinstruktioner

- Læs brugervejledningen først og følg altid fabrikantens sikkerhedsprocedure.
- Kun instrueret personale må betjene og indstille maskinen.
- Maskinen må kun benyttes af personer over 18 år.
- Brug kun maskinen til dens oprindelige formål.
- Det anbefales at beskytte sig med sikkerhedsfodtøj og handsker.
- Beskyt alle elektriske dele mod fugt.
- Beskyt maskinen mod uautoriseret brug.
- Uregelmæssigheder skal straks meddeles den ansvarlige.

## 1.5 Formål

Formålet med denne afbalanceringsmaskine er at afbalancere stål- og alufælge. Det er ikke tilladt at benytte maskinen til andre ting som ikke er specificeret i denne manual. Producenten kan ikke blive holdt ansvarlig for skader opstået ved forkert brug af maskinen.

Maskinen må **ikke** benyttes til andre formål, hvis dette skulle ske vil CE-mærkningen bortfalde og en ny risikovurdering med dokumentation og CE-mærkning skal finde sted.

## 1.6 Ansvar



Fabrikanten eller dennes repræsentant er uden ansvar hvis der demonteres eller ændres på konstruktionen, elsystemet samt andre sikkerhedsaspekter og funktioner som er relateret til den oprindelige konstruktion. Skulle dette ske vil fabrikantens eller dennes repræsentants CE-mærkning bortfalde og en **ny risikovurdering med tilhørende dokumentation skal udføres**.

I risikovurderingen er der også taget højde for nogle uforudsigelige tiltag, det kan dog ikke udelukkes at alle aspekter er forudset. Skulle der forekomme operatør- eller anden persons tiltag, som er i strid med brugsanvisningens sikkerhedsanvisninger og advarsler, gælder risikovurderingen **ikke**. Der må derfor foretages en ny vurdering, for at finde ud af om tiltaget er en bevidst omgåelse af brugsanvisningen eller mangler heri.

Andre regler, fastlagt af nationale eller andre myndigheder eller af virksomheden selv, skal overholdes. Overtrædes disse, fralægger fabrikanten eller dennes repræsentant sig ethvert ansvar for skader på personer eller materiel.

Maskinen skal betjenes i overensstemmelse med de instruktioner og anvisninger, der er givet i vejledningen, der tilsammen udgør brugsanvisningen for afbalanceringsmaskinen.

Med operatører forstås alle personer, der arbejder ved maskinen, såvel operatører som ansatte, der er beskæftiget med eksempelvis af- og pålæsning, rengøring, vedligehold osv. **Kun de personer, der som led i deres arbejde har brug herfor, må få adgang til maskinen.**

Hvis det er nødvendigt at give adgang til maskinen for personer, der ikke har kendskab til funktionen (eksempelvis i forbindelse med reparation, besøg eller demonstration), skal dette ske under de forud fastlagte sikkerhedsmæssige foranstaltninger. Den ansvarlige for maskinens drift skal være orienteret om tilstedeværelsen af fremmede.

Operatører og reparatører der skal betjene eller arbejde ved maskinen, skal gennemgå uddannelsen i brug af denne, før arbejdet ved maskinen må finde sted. Det er brugerens ansvar at gennemføre den nødvendige uddannelse af operatører.

### **1.7 Skiltning på afbalanceringsmaskinen**

Alle advarselsskilte på maskinen er monteret, så brugeren altid kan holde sig orienteret om hvordan maskinen bruges sikkerhedsmæssigt forsvarligt. Det er derfor vigtigt, at disse skilte holdes rene og synlige. Er du i tvivl om advarselssymbolernes betydning skal der rettes henvendelse til den sikkerhedsansvarlige i virksomheden.

## 2. Tekniske specifikationer

<b>Maksimal hjulvægt:</b>	100 kg
<b>Fælgdiameter:</b>	8" - 30"
<b>Maksimal bredde på hjul:</b>	415 mm
<b>Maksimal diameter på hjul:</b>	1016 mm
<b>Præcision:</b>	+/- 1 g
<b>El-tilslutning:</b>	230 V
<b>Motorkraft:</b>	2,2 kW
<b>Rotationshastighed:</b>	180 omdr. /min
<b>Rotationstid:</b>	8 - 12 sek.
<b>Netto vægt:</b>	130 kg
<b>Støjniveau:</b>	< 65 dB

### 3. Montering

Maskinen skal placeres minimum én meter fra nærmeste væg. I et tørt rum og kan ikke anvendes udendørs. Maskinen fungerer optimalt i temperaturspændet 0 til 40 grader. Sørg derfor for at placere maskinen i et område hvor det ikke bliver koldere eller varmere end dette.

Maskinen skal tilsluttes 230V, så det altid en fordel at placere maskinen tæt på denne strømkilde.

#### 3.1 Samling (Estimeret monteringstid: 45 minutter)

1. Afmonter skruerne som holder maskinen på pallen og placer maskinen i den ønskede position.
2. Åben kassen med tilbehør og find rotationsakslen samt den tilhørende bolt. Monter akslen på maskinen, så pilen på akslen passer sammen med pilen på maskinen.

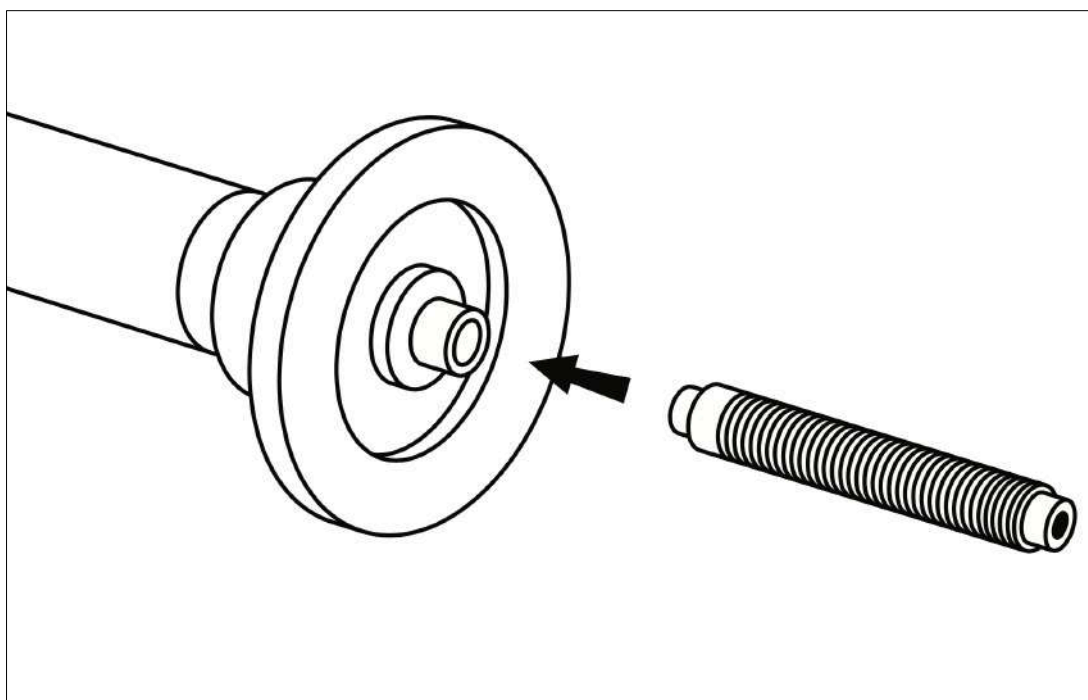


Fig. 1 - Montering af rotationsaksel



3. Skub sikkerhedsskærmen indover beslaget på maskinen. Spænd begge unbracobolte let og juster sikkerhedsskærmen, så den er "lukket op". Spænd nu bolten. Beslaget kan let justeres igen hvis det viser sig at den skal længere tilbage eller frem.

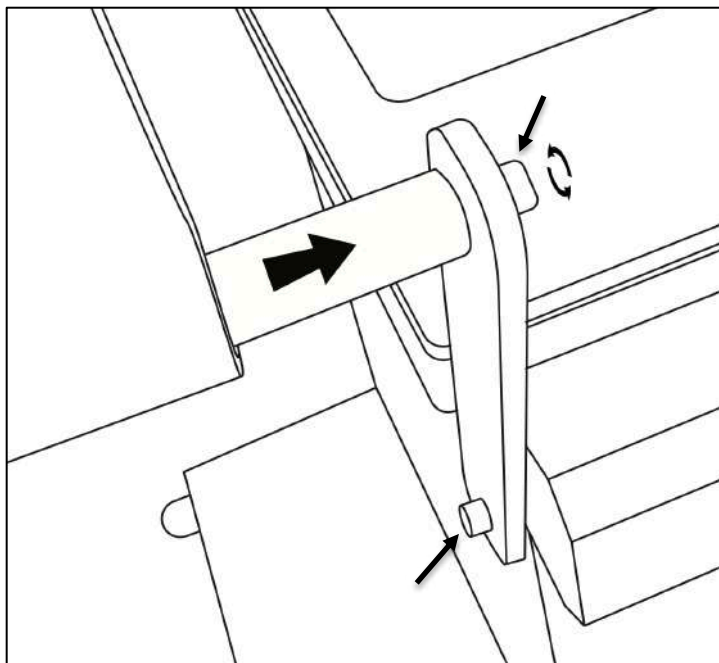


Fig. 2 - Sikkerhedsskærmen monteres på maskinen

4. Fastgør de tre holdere til konus på maskinen med de medfølgende bolte.

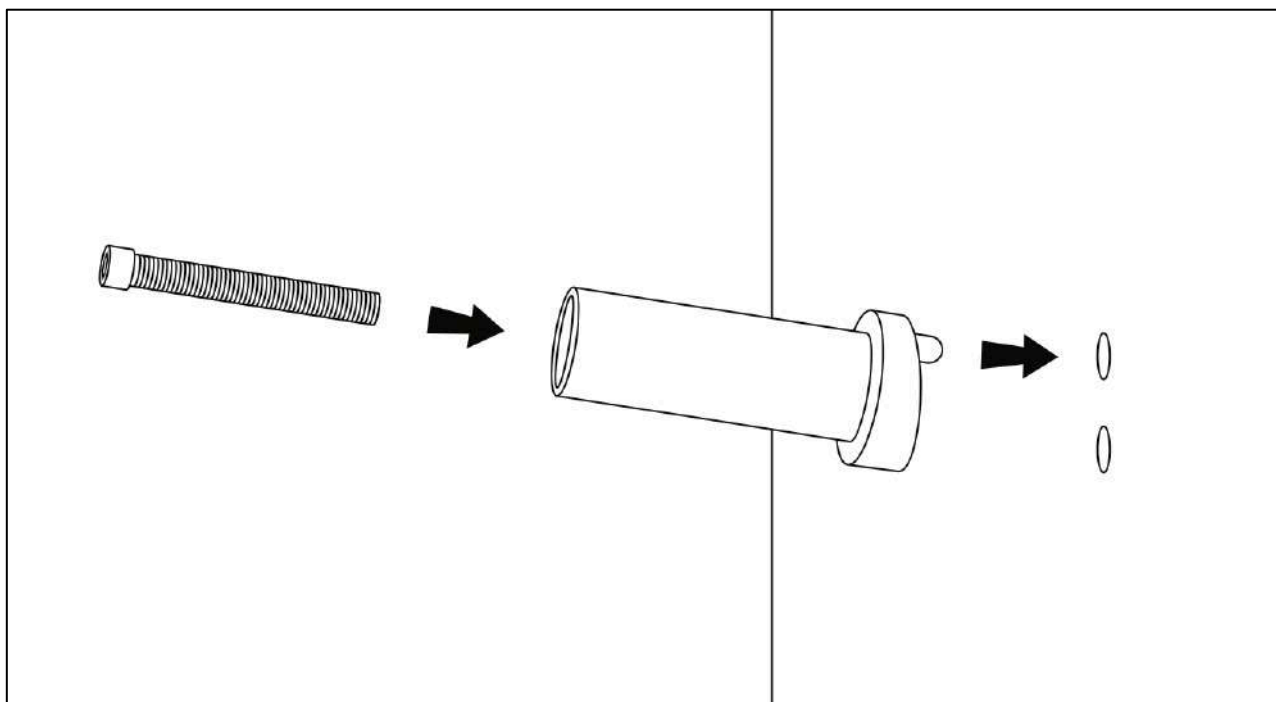


Fig. 3 - Montering af holder til konus

5. Sæt skærmen på plads i beslaget og spænd begge bolte.

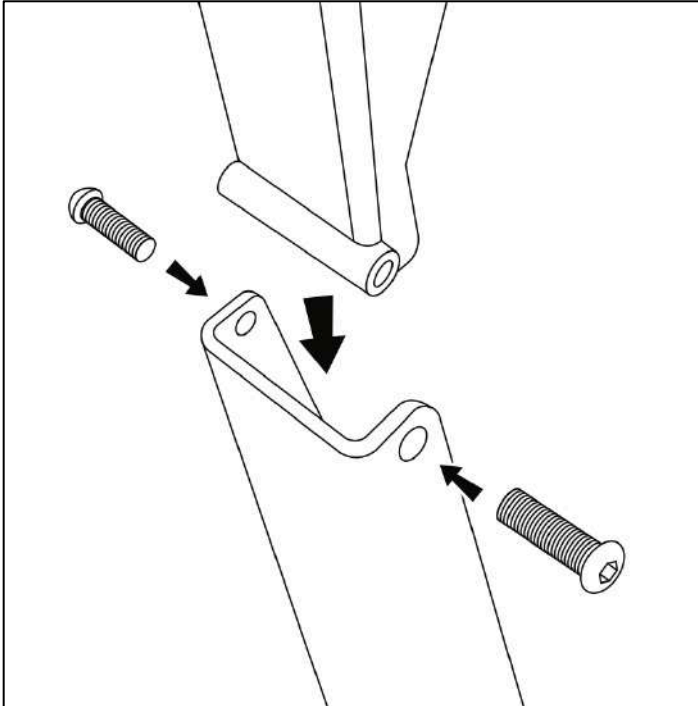


Fig. 4 - Montering af skærm

6. Bor hullerne til ekspansionsboltene. Der bores blot direkte ned igennem foden på maskinen. Husk at støvsuge hullerne for støv efterfølgende.

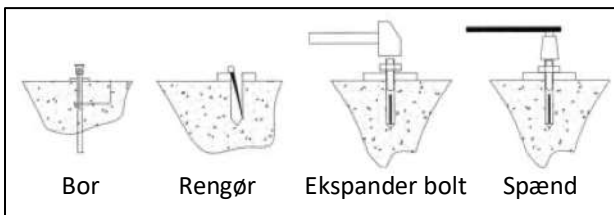


Fig. 5 - Montering af ekspansionsbolte

7. Når hullerne er helt rene bankes ekspansionsboltene ned i hullerne. Tjek at akslen på maskinen er i vater og spænd derefter boltene til 80nm. Maskinen kan evt. nivelleres med fladjern eller afstandsklodser inden, hvis nødvendigt.

8. Sæt strømstikket i stikkontakten og tænd på hovedafbryderen.

## 4. Instruktioner til brug af afbalanceringsmaskinen

Denne del af brugervejledningen viser de mest basale funktioner ved brugen af denne maskine. Alle brugere af maskinen bør derfor læse og forstå disse instruktioner inden maskinen tages i brug. Dette anbefales for at undgå person- og materiel skade.

### 4.1 Kontrolpanel

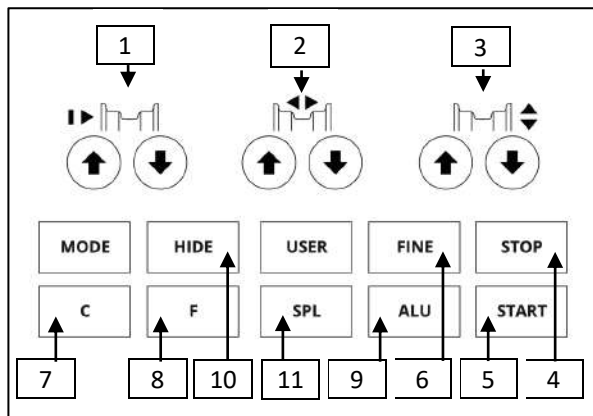


Fig. 6 - Oversigt betjeningspanel

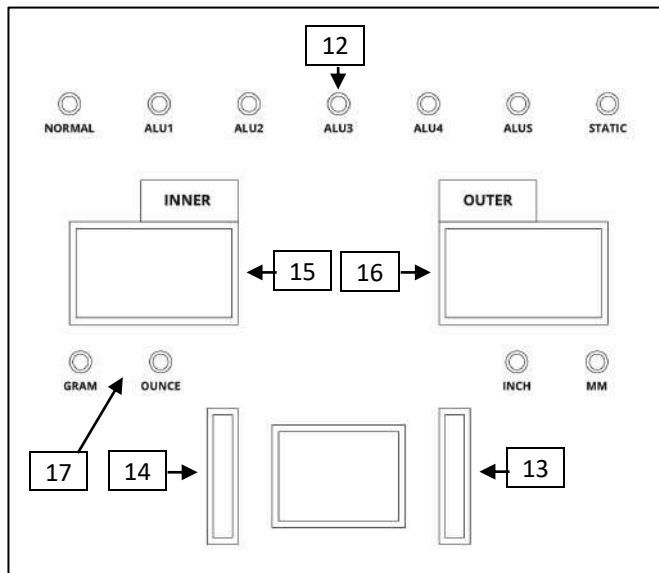
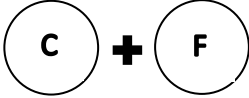
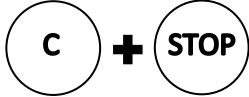
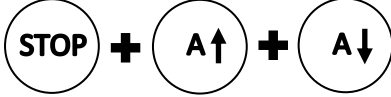





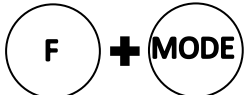

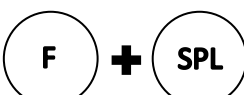
Fig. 7 - Oversigt display

1. Justering af "a- samt al-værdi".
2. Justering af "b- samt aE-værdi"
3. Justering af "d- samt dl-værdi"
4. Stopknap
5. Startknap
6. Se ubalanceværdi ned til 1 gram
7. Returknap
8. Funktionsknap
9. Skift imellem afbalanceringsprogrammer
10. Hide-program
11. Automatisk positionsfinder
12. Afbalanceringsprogrammer
13. Angiver positionen for ubalance på ydersiden
14. Angiver positionen for ubalance på indersiden
15. Angiver ubalancen i gram eller oz på indersiden af hjulet
16. Angiver ubalancen i gram eller oz på ydersiden af hjulet
17. Ubalancen angives i gram eller ounce

## 4.2 Tastefunktioner

Det er muligt at ændre nogle basale indstillinger på maskinen. Nedenfor ses en oversigt over de forskellige indstillinger som kan ændres af brugeren.

	<p>Adgang til kalibreringsprogram og indstillinger af følsomhed. Tryk på begge knapper samtidig og hold dem inde indtil LED-lysene stopper med at blinke. Nu står der <span style="border: 1px solid black; padding: 2px;">CAL</span> <span style="border: 1px solid black; padding: 2px;">CAL</span> i displayet.</p> <ol style="list-style-type: none"> <li>1. For at starte kalibrering hop til punkt <b>4.5 Kalibrering af maskinen</b>.</li> <li>2. For at justere følsomhed tryk på følgende taster i nævnte rækkefølge én ad gangen: "A-pil-ned", "A-pil-op" og "F". Tryk på "A-pil-op" indtil display på indersiden viser <b>rES</b>.</li> <li>3. Menuen forlades igen ved at trykke "C".</li> </ol> <p><b>rES</b> = følsomhed: Vi anbefaler altid at lade denne stå på 05. Tallet kan justeres med "B-pil-op" og "B-pil-ned". For at gå ud af indstillingerne trykkes én gang på "C".</p>
	<p>Automatisk igangsætning ved luk af sikkerhedsskærm kan aktiveres/deaktiveres ved at trykke på "STOP" og holde knappen inde. Tryk nu på "C" og skærmen vil gå ud et kort øjeblik og tænde igen. Samme procedure gentages for at skifte imellem aktiveret og deaktiveret. Når automatisk igangsætning er deaktiveret skal startknappen anvendes for at starte maskinen når sikkerhedsskærmen er lukket.</p>
	<p>Skift imellem gram og ounce. Tryk på "STOP" først og hold knappen inde. Tryk nu på "A-pil-op" og "A-pil-ned" samtidig. Maskinen giver en biplyd. På displayet kan du se om ubalancen måles i gram eller ounce.</p>
	<p>Skift imellem inch og mm. Tryk på "STOP" først og hold knappen inde. Tryk nu på "A-pil-op" og "A-pil-ned" samtidig. Maskinen giver en biplyd. På displayet kan du se om fælgets bredde og diameter måles i inch eller mm. A/al/aE-værdierne vil altid blive målt i cm.</p>
	<p>Tryk én gang på "F" for at skifte mellem dynamisk afbalancering og statisk afbalancering. På displayet lyser dioden "static" hvis maskinen står i statisk afbalancering. Ubalancen vises kun i "inside" display. Denne afbalanceringsform bruges til motorcykler.</p>
	<p>Tryk på "ALU" knappen for at skifte imellem de forskellige afbalanceringsprogrammer. Til stålfølge skal dioden "normal" lyse. Til alufølge anbefaler vi at anvende program "ALUS". Maskinen viser hvilket program der er valgt med én LED diode.</p>

	<p>Adgang til optimeringsprogram som kan nedbringe den statiske ubalance. Tryk på "F" først og hold knappen inde. Tryk nu på "MODE". "inside" display viser nu "OPT". Det anbefales at bruge dette program hvis den statiske ubalance er over 30 gram. Se punkt <b>4.8 OPT-program</b>.</p>
	<p>"SPL"-knappen, bruges til automatisk at finde ubalancepositionen og låse hjulet. Når maskinen har kørt en testsekvens, så roteres hjulet automatisk til ubalancepositionen på indvendig side af hjulet. Efter balancevægten er monteret trykkes på "SPL". Maskinen roterer automatisk hjulet indtil ubalancepositionen på ydersiden er kl. 12.00 (TDC). Derefter låses hjulet fast i denne position. Hvis du trykker på "SPL" igen vil den finde ubalancepositionen på indvendig side igen og så fremdeles.</p>
	<p>Adgang til system-test af maskinen. Tryk på "F" først og hold knappen inde. Tryk nu på "SPL". Gå imellem de forskellige tests ved at trykke på "ALU".</p> <ol style="list-style-type: none"> <li>1. Alle LED-lys i displayet lyser, hvis ikke alle LED-lys lyser er der en defekt diode.</li> <li>2. "inside" display viser "POS". Drej hjulet manuelt med hånden og tjek at talintervallet kan gå fra 00 til 511.</li> <li>3. "inside" display viser "P.0". Når hjulet ikke berøres ligger tallet i "outside" meget konstant, men når der trykkes let på hjulet ændrer tallene sig, men går tilbage til udgangspunktet når hjulet slippes igen.</li> <li>4. "inside" display viser "P.1". Når hjulet ikke berøres ligger tallet i "outside" meget konstant, men når der trykkes let på hjulet ændrer tallene sig, men går tilbage til udgangspunktet når hjulet slippes igen.</li> <li>5. "inside" display viser "DIS". Træk målepinden ud og kontroller at "outer" display viser korrekt sammenlignet med måleskalaen på målepinden.</li> <li>6. "inside" display viser "dla". Træk målepinden op og kontroller at "outer" display registrerer at målepinden bevæges.</li> </ol>

### 4.3 Opspænding af fælg

Til maskinen medfølger der udstyr så stål- og alufælge kan spændes op med en konus fra bagsiden eller med en konus fra forsiden. Det er vigtigt at fælgen er ren på anlægsfladen der ligger op imod flangen, samt i centerhullet hvor konussen skal spændes op. Det er ydermere vigtigt at kontrollere at flangen på maskinen er helt ren og fri for krater.

Nedenfor er vist hvordan en fælg spændes op med henholdsvis konus forfra og konus bagfra. Begge metoder anvendes med fine resultater, men vi anbefaler så vidt muligt at benytte opspænding med konus forfra.

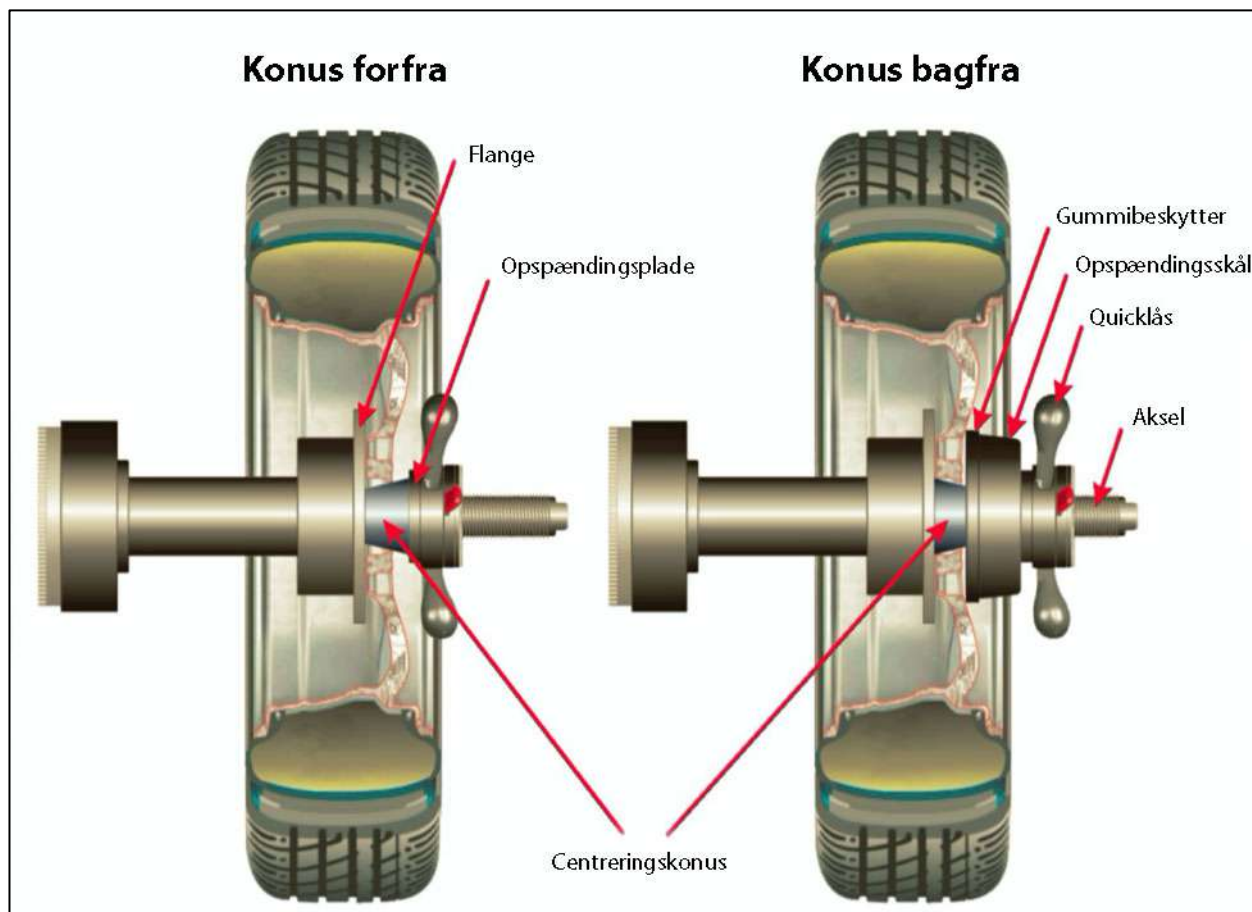


Fig. 8 - Konus monteret fra forsiden eller fra bagsiden

### 4.4 Afbalanceringsprogrammer og indtastning af dimensioner på fælg

For at opnå det perfekte afbalanceringsresultat er det vigtigt, at maskinen kender dimensionerne på den fælg der skal afbalanceres. På denne maskine kan dimensionerne aflæses automatisk og/eller manuelt og der er forskel på hvordan disse dimensioner aflæses, alt efter hvilket afbalanceringsprogram der anvendes.

#### 4.4.1 Standard/normal (Stålfælg, mc-fælg samt alufælg kun med bankeklodser)

Tjek at maskinen står i stålprogram (LED-lys tændt i normal). Er dette ikke tilfældet trykkes på "ALU" indtil korrekt program er valgt. Træk målepinden ud og placer den i indhaket på fælgen

hvor bankeklodsen skal fastgøres. Hold målepinden stille i positionen i ca. 1 sekund, herefter aflæses A- samt D-værdien og gemmes automatisk på skærmen.

Aflæs stålfælgens bredde i tommer (står ofte på bagsiden af egerne) eller mål stålfælgen med den medfølgende fælgbreddemåler. Placer spidserne af målestokken i indhakkene på hver side hvor bankeklodsen skal fastgøres. Aflæs værdien på målestokken og indtast "b-værdien" vha. "B-pil-op" eller "B-pil-ned".

Aflæs stålfælgens diameter (står ofte på bagsiden af egerne) ellers kan tallet aflæses på dækkets side (eks. R17). Kontroller at D-værdien er korrekt aflæst ellers justeres "d-værdien" vha. "D-pil-op" eller "D-pil-ned".

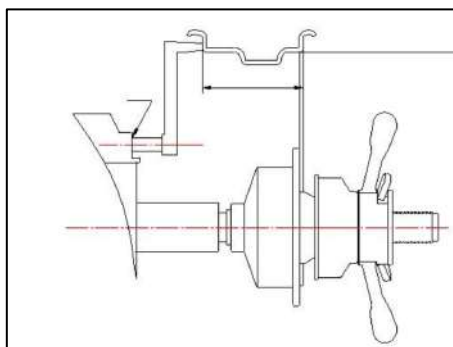


Fig. 9 - Aflæsning af "a-værdi"

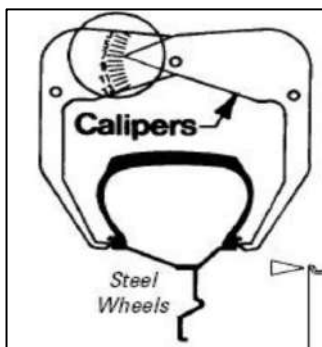


Fig. 10 - Aflæsning af "b-værdi"

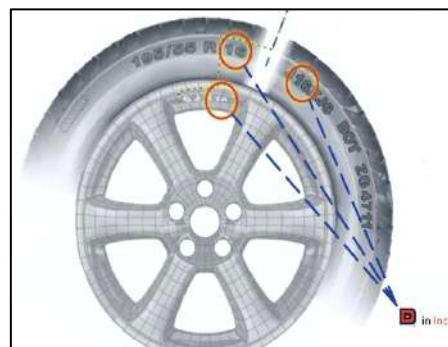


Fig. 11 - Aflæsning af "d-værdi"

#### 4.4.2 Alu-1 (Alufælg med klæbeklodser indvendigt og foran egerne)

Tjek at maskinen står i programmet Alu-1 (LED-lys er tændt i program "Alu-1"). Er dette ikke tilfældet trykkes på "ALU" indtil korrekt program er valgt. Træk målepinden ud og placer den på positionen hvor den inderste afbalanceringsklods skal fastgøres. Hold målepinden stille i positionen i ca. 1 sekund, herefter aflæses A- samt D-værdien og gemmes automatisk på skærmen.

Aflæs alufælgens bredde i tommer (står ofte på bagsiden af egerne) eller mål alufælgen med den medfølgende fælgbreddemåler. Placer spidserne af målestokken på kanten af fælgen og aflæs værdien på målestokken. Indtast "b-værdien" vha. "B-pil-op" eller "B-pil-ned".

Aflæs alufælgens diameter (står ofte på bagsiden af egerne) ellers kan tallet aflæses på dækkets side (eks. R17). Kontroller at D-værdien er korrekt aflæst ellers justeres "d-værdien" vha. "D-pil-op" eller "D-pil-ned".

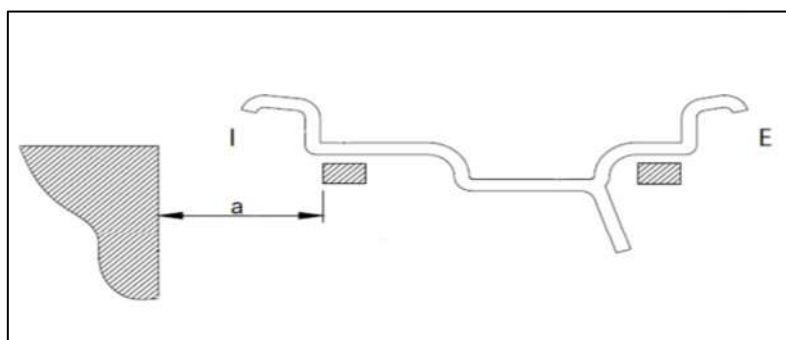


Fig. 12 - Aflæsning af "a-værdi"

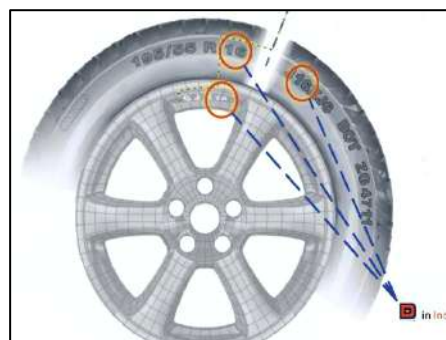


Fig. 13 - Aflæsning af "d-værdi"

#### 4.4.3 Alu-2 (Alufælg med klæbeklodser indvendigt og bagved egerne)

**OBS: Vi anbefaler at benytte AluS program i stedet for Alu-2.**

Tjek at maskinen står i programmet Alu-2 (LED-lys er tændt i program "Alu-2"). Er dette ikke tilfældet trykkes på "ALU" indtil korrekt program er valgt. Træk målepinden ud og placer den på positionen hvor den inderste afbalanceringsklods skal fastgøres. Hold målepinden stille i positionen i ca. 1 sekund, herefter aflæses A- samt D-værdien og gemmes automatisk på skærmen.

Aflæs alufælgens bredde i tommer (står ofte på bagsiden af egerne) eller mål alufælgen med den medfølgende fælgbreddemåler. Aflæs værdien på målestokken og indtast "b-værdien" vha. "B-pil-op" eller "B-pil-ned".

Aflæs alufælgens diameter (står ofte på bagsiden af egerne) ellers kan tallet aflæses på dækkets side (eks. R17). Kontroller at D-værdien er korrekt aflæst ellers justeres "d-værdien" vha. "D-pil-op" eller "D-pil-ned".

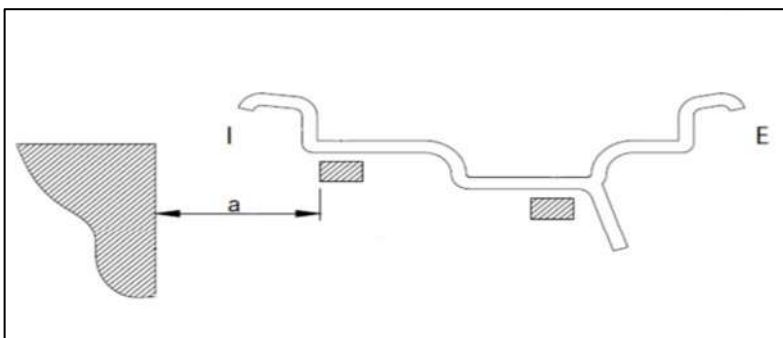


Fig. 14 - Aflæsning af "a-værdi"

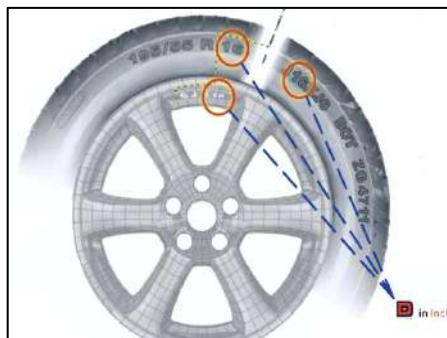


Fig. 15 - Aflæsning af "d-værdi"

#### 4.4.4 Alu-3 (Alufælg med bankeklodser indvendigt og klæbeklodser bagved egerne)

Tjek at maskinen står i programmet Alu-3 (LED-lys er tændt i program "Alu-3"). Er dette ikke tilfældet trykkes på "ALU" indtil korrekt program er valgt. Træk målepinden ud og placer den i indhakket på fælgen hvor bankeklodsen skal fastgøres. Hold målepinden stille i positionen i ca. 1 sekund, herefter aflæses A- samt D-værdien og gemmes automatisk på skærmen.

Aflæs alufælgens bredde i tommer (står ofte på bagsiden af egerne) eller mål alufælgen med den medfølgende fælgbreddemåler. Aflæs værdien på målestokken og indtast "b-værdien" vha. "B-pil-op" eller "B-pil-ned".

Aflæs alufælgens diameter (står ofte på bagsiden af egerne) ellers kan tallet aflæses på dækkets side (eks. R17). Kontroller at D-værdien er korrekt aflæst ellers justeres "d-værdien" vha. "D-pil-op" eller "D-pil-ned".

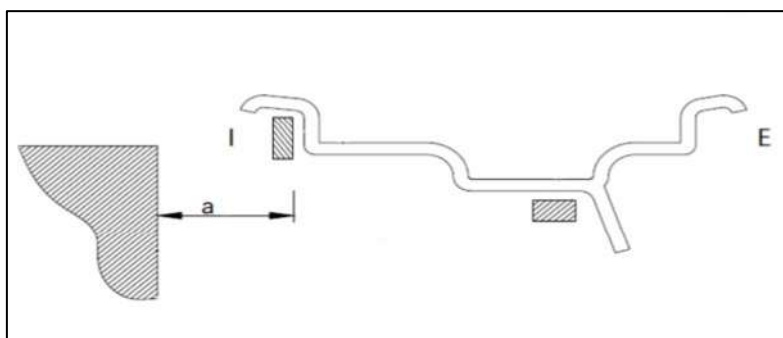


Fig. 16 - Aflæsning af "a-værdi"

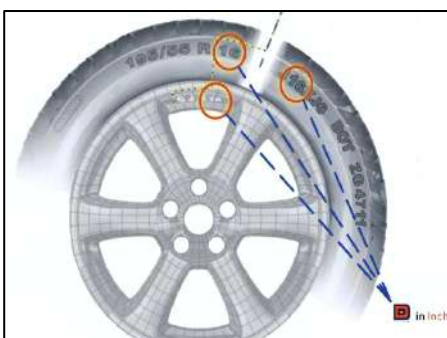


Fig. 17 - Aflæsning af "d-værdi"



#### 4.4.5 Alu-4 (Alufælg med bankeklodser indvendigt og klæbeklodser foran egerne)

Tjek at maskinen står i programmet Alu-4 (LED-lys er tændt i program "Alu-4"). Er dette ikke tilfældet trykkes på "ALU" indtil korrekt program er valgt. Træk målepinden ud og placer den i indhaket på fælgen hvor bankeklodsen skal fastgøres. Hold målepinden stille i positionen i ca. 1 sekund, herefter aflæses A- samt D-værdien og gemmes automatisk på skærmen.

Aflæs alufælgens bredde i tommer (står ofte på bagsiden af egerne) eller mål alufælgen med den medfølgende fælgbreddemåler. Aflæs værdien på målestokken og indtast "b-værdien" vha. "B-pil-op" eller "B-pil-ned".

Aflæs alufælgens diameter (står ofte på bagsiden af egerne) ellers kan tallet aflæses på dækkets side (eks. R17). Kontroller at D-værdien er korrekt aflæst ellers justeres "d-værdien" vha. "D-pil-op" eller "D-pil-ned".

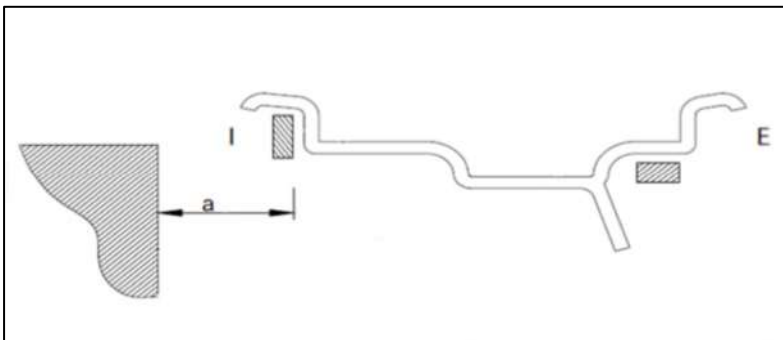


Fig. 18 - Aflæsning af "a-værdi"

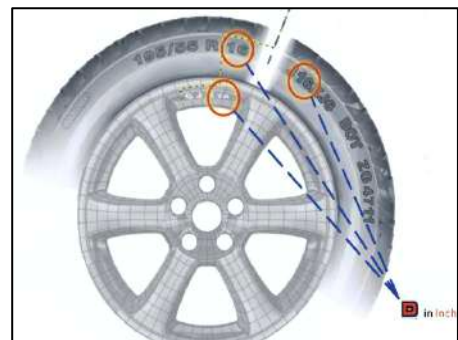


Fig. 19 - Aflæsning af "d-værdi"

#### 4.4.6 AluS (Alufælg med klæbeklodser indvendigt og bagved egerne)

Tjek at maskinen står i programmet AluS (LED-lys er tændt i program "AluS"). Er dette ikke tilfældet trykkes på "ALU" indtil korrekt program er valgt. Træk målepinden ud og placer den på positionen hvor den inderste afbalanceringsklods skal fastgøres. Hold målepinden stille i positionen i ca. 1 sekund, herefter aflæses al- samt dl-værdien og gemmes automatisk på skærmen.

Efter al- samt dl-værdien er aflæst og inden målepinden sættes på plads, trækkes målepinden længere ind mod fælgens eger og placeres på positionen hvor den yderste afbalanceringsklods skal fastgøres. Hold målepinden stille i positionen i ca. 1 sekund, herefter aflæses aE-værdien.

Aflæs alufælgens diameter (står ofte på bagsiden af egerne) ellers kan tallet aflæses på dækkets side (eks. R17). Kontroller at D-værdien er korrekt aflæst ellers justeres "d-værdien" vha. "D-pil-op" eller "D-pil-ned".

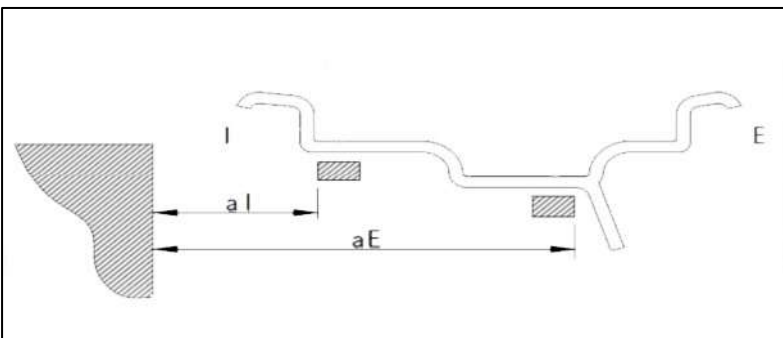


Fig. 20 - Aflæsning af "al og aE-værdi"

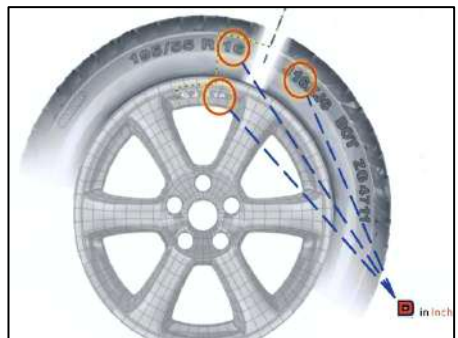


Fig. 21 - Aflæsning af "d-værdi"

## 4.5 Kalibrering af maskinen

For at opnå et præcist afbalanceringsresultat er det nødvendigt at kalibrere maskinen inden den tages i brug. Inden kalibreringsprocessen kan starte er det vigtigt at maskinen er fastgjort til gulvet og at maskinens aksel er i vater. Kalibreringen **skal** foretages på det sted hvor maskinen skal stå.

### 4.5.1 Kalibrering af A-målepind

1. Tryk på "F" først og hold knappen inde. Tryk nu på "A-pil-op". Displayet viser 

CAL	P.10
-----	------

. Træk A-målepinden ud indtil 10-tallet på måleskemaet lige bliver synlig. Hold målepinden fast i positionen og tryk på "ALU". Displayet viser nu 

CAL	END
-----	-----

 og målepinden sættes tilbage på plads.
2. Spænd, en i forvejen, afbalanceret stålfælg med dæk i størrelsen 13 - 15" på maskinen med passende konus. Tjek at maskinen står i standardprogrammet (LED-lys tændt i "normal"). Aflæs og indtast nu værdierne "a", "b" og "d" jf. punkt 4.4.1.
3. Tryk på "F" først og hold knappen inde. Tryk nu på "D-pil-op". Displayet viser 

CAL	DIA
-----	-----

. Diameteren skal svare til det tal du selv indtastede. Træk nu A-målepinden ud og placer den i indhaket på fælgen hvor bankeklodsen normalt fastgøres. Hold målepinden fast i positionen og tryk på "ALU". Display viser nu 

CAL	END
-----	-----

 og målepinden sættes tilbage på plads.

**OBS:** Det kan nogle gange være nødvendigt at trykke 2 gange på "ALU" for at gemme kalibreringen.

### 4.5.2 Kalibrering af tryksensor og positionssensor

1. Spænd, en i forvejen, afbalanceret stålfælg med dæk i størrelsen 13 - 15" på maskinen med passende konus.
2. Tjek at maskinen står i standardprogrammet (LED-lys tændt i "normal"). Aflæs og indtast nu værdierne "a", "b" og "d" jf. punkt 4.4.1.
3. Tryk nu på "C" og "F" samtidig og hold begge knapper nede indtil LED-lysene stopper med at blinke. Displayet viser nu 

CAL	CAL
-----	-----

.
4. Luk sikkerhedsskærmen og maskinen starter automatisk testen ved at rotere hjulet. Starter maskinen ikke automatisk trykkes på "Start".
5. Når maskinen stopper igen står der 

Add	100
-----	-----

 i display. Åben sikkerhedsskærmen og drej hjulet indtil alle LED-lys på ydersiden lyser. Hold hjulet i den position og fastgør den medfølgende 100g kalibreringsvægt kl. 12.00 (TDC) på ydersiden. Luk sikkerhedsskærmen igen og tryk på "Start".
6. Når maskinen stopper igen står der 

100	Add
-----	-----

 i displayet. Åben sikkerhedsskærmen og drej hjulet indtil alle LED-lys på indersiden lyser. Hold hjulet i den position og afmonter

100g kalibreringsvægten fra ydersiden og placer den kl. 12.00 (TDC) på indersiden. Luk sikkerhedsskærmen igen og tryk på "Start".

7. Når maskinen stopper igen står der 

Cal
-----

End
-----

 i displayet. Åben sikkerhedsskærmen og tag 100g kalibreringsvægten af. Nu er maskinen kalibreret.

#### 4.5.3 Fejlkode under kalibrering

Følgende fejlkoder kan opleves under kalibrering. Fremkommer disse fejlkoder, slukkes maskinen og kalibreringsprocessen startes forfra.

Err
-----

-6-
-----

 = 100g kalibreringsvægt placeret forkert.

Err
-----

-8-
-----

 = 100g kalibreringsvægt ikke monteret, Bundkort defekt eller positionssensor defekt.

Err
-----

-9-
-----

 = 100g kalibreringsvægt ikke monteret på indersiden.

Err
-----

-r-
-----

 = Hardwarefejl, kontakt Nimalift.dk

## 4.6 Procedure for afbalancering af hjul til bil/varevogn (dynamisk afbalancering)

Brugen af maskinen kan deles op i tre arbejdsprocesser.

- Opstart og fastspænding af fælg på maskine
- Valg af afbalanceringsprogram og indtastning af fælgens dimensioner
- Montering af klæbe- og/eller bankeklodser på ubalancepunkt

### 4.6.1 Fastspænding af fælg på maskine

Tænd maskinen på hovedafbryderen og fastspænd fælgen jf. punkt 4.3. med konus forfra eller bagfra. Vær opmærksom på at fælgen centrerer korrekt på konussen og at quicklåsen fastgøres tilstrækkeligt på akslen.



**Vær sikker på at fælget er ordenligt fastspændt inden du går videre.**

### 4.6.2 Valg af afbalanceringsprogram og indtastning af fælgens dimensioner.

Vælg hvilket afbalanceringsprogram der skal bruges. Læs mere om de forskellige programmer under punkt 4.4. Indtast værdierne og luk derefter sikkerhedsskærmen. Hvis ikke maskinen starter automatisk trykkes på "Start". Maskinen kører nu en testsekvens for at tjekke hjulets ubalance.

**OBS: Maskinen kan kun køre når sikkerhedsskærmen er slået ned.**

### 4.6.3 Montering af klæbe- og/eller bankeklodser på ubalancepunkt.

**OBS: Det er vigtigt at være opmærksom på hvilket afbalanceringsprogram der benyttes, da det bestemmer vægtklodsens placering.**

Når maskinen har kørt en testsekvens viser displayet for "inside" og "outside"-display hvor meget ubalance der skal korrigeres for med vægtklodser. Hjulet roterer automatisk til ubalancepositionen på indersiden. Når positionen er fundet låses hjulet fast og maskinens LED-lys belyser indvendigt i fælgen. Monter den angivne vægt indvendigt på balancepunktet kl. 12.00 (TDC). Tryk på "SPL" for at finde den udvendige position automatisk. Nu gentages proceduren for ydersiden og hjulet låses og oplyses af LED. Monter den angivne vægt udvendigt på balancepunktet kl. 12.00 (TDC). Luk sikkerhedsskærmen og gentag samme procedure. Når maskinen viser   i display er hjulet afbalanceret. Det er muligt at se den helt nøjagtige tilbageværende ubalance ved at trykke og holde "FINE" inde.

Det er også muligt at finde ubalancepositionerne manuelt. Det gøres ved at dreje hjulet med hånden indtil alle LED-lys på enten inderside eller yderside lyser, alt efter hvilken side der skal have tilføjet vægtklodser. Hold hjulet i positionen hvor alle LED-lys er tændt i ca. 1 sekund og hjulet låses fast af magneten. Nu kan vægtklodserne monteres kl. 12.00 (TDC).

## 4.7 Procedure for afbalancering af hjul til motorcykel (statisk afbalancering)

Brugen af maskinen kan deles op i tre arbejdsprocesser.

- Opstart og fastspænding af fælg på maskine
- Valg af afbalanceringsprogram og indtastning af fælgens dimensioner
- Montering af klæbe- og/eller bankeklodser på ubalancepunkt

### 4.7.1 Opstart og fastspænding af fælg på maskine

For at afbalancere en motorcykelfælg er det nødvendigt at montere et motorcykel-kit på afbalanceringsmaskinen. Dette kit er et tilkøb til maskinen og medfølger ikke. Udstyret kan bl.a. købes på vores hjemmeside [www.nimalift.dk](http://www.nimalift.dk).

Motorcykel-kittet monteres på maskinen og fælgen spændes op med en passende konus på begge sider af hjulet. Vip til sidst de 2 grabber ned, så de har fat i dækket.



**Vær sikker på at fælget er ordenligt fastspændt inden du går videre.**

### 4.7.2 Valg af afbalanceringsprogram og indtastning af fælgens dimensioner

Til afbalancering af motorcykelfælg benyttes program "standard/normal". Læs mere om de forskellige programmer under punkt 4.4. Indtast værdierne manuelt og tryk på "F", så der kommer lys i LED-dioden ved "static". Maskinen er nu indstillet til statisk afbalancering. Luk sikkerhedsskærmen. Hvis ikke maskinen starter automatisk trykkes på "Start". Maskinen kører nu en testsekvens for at tjekke hjulets ubalance. Er hjulets statiske ubalance over 30g, så er det muligt at benytte "OPT" for at reducere mængden af afbalanceringsklodser, der skal sættes på. Se mere under punkt 4.8.

### 4.7.3 Montering af klæbe- og/eller bankeklodser på ubalancepunkt

Når der afbalanceres i det statiske program angives ubalance kun i "inside"-display. Hjulet drejer automatisk til ubalancepositionen efter endt testsekvens. Monter den angivne vægt centreret på balancepunktet kl. 12.00 (TDC). Luk sikkerhedsskærmen og gentag proceduren. Når maskinen viser   er hjulet afbalanceret. Det er muligt at se den helt nøjagtige tilbageværende ubalance ved at trykke og holde "FINE" inde.

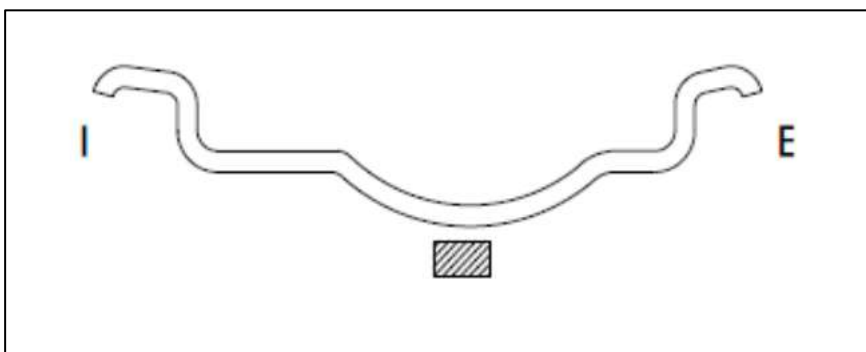


Fig. 22 - Placering af vægklods ved statisk afbalancering

## 4.8 OPT-program

Hvis den statiske ubalance er over 30g er det muligt at optimere afbalanceringen og derved reducere vægten som skal sættes på hjulet. Følg proceduren under for at reducere den statiske ubalance.

1. Tryk på "OPT" knappen.
2. Hvis displayet viser   så betyder det at dækket skal roteres 180° i forhold til fælgen. Før hjulet fjernes fra afbalanceringsmaskinen, markeres med dækkridt en streg på fælg og konus, så den efterfølgende opspænding er magen til. Hop derefter til punkt 4. Hvis displayet viser   , hop til punkt 3.
3. Luk sikkerhedsskærmen og maskinen starter automatisk en testsekvens. Hvis ikke maskinen starter automatisk trykkes på "Start". Gå derefter tilbage til punkt 2.
4. Efter dækket er roteret på fælgen spændes hjulet fast på afbalanceringsmaskinen igen. Luk sikkerhedsskærmen og maskinen starter automatisk en testsekvens. Hvis ikke maskinen starter automatisk trykkes på "Start".
5. Displayet viser nu f.eks.  . Det højre display viser den procentvise reduktion som kan opnås ved at gennemføre OPT. Det venstre display angiver den statiske ubalance som hjulet har. Hjulet roterer automatisk til positionen for ubalancen.
6. Når alle LED-dioder på indersiden er tændt og hjulet er låst laves en markeringsstreg på dækket kl. 12.00 (TDC). Tryk derefter på "SPL" og vent indtil alle LED-lys på ydersiden er tændt og hjulet er låst. Lav en markeringsstreg på fælgen kl. 12.00 (TDC).
7. Afmonter hjulet fra maskinen og brug en dækmaskine således at de to markeringsstreger flyttes til at være lige overfor hinanden. Monter hjulet på afbalanceringsmaskinen igen.
8. Luk sikkerhedsskærmen og maskinen starter automatisk en testsekvens. Hvis ikke maskinen starter automatisk trykkes på "Start".
9. Hjulet roterer automatisk til ubalancepositionen. Monter den angivne vægt centreret på balancepunktet kl. 12.00 (TDC). Luk sikkerhedsskærmen og gentag proceduren. Når maskinen viser   er hjulet afbalanceret.

## 4.9 Hide-program

Ved afbalancering af alufælge er det muligt at skjule afbalanceringsklodserne bagved egerne. Vælg Alu-2, Alu-3 eller AluS program og indtast fælgens dimensioner jf. punkt 4.4. Foretag en almindelig testsekvens for at finde hjulets ubalance. Hvis ubalancen på ydersiden sidder lige imellem to eger på fælgen er det muligt at splitte vægten til de to nærliggende eger ved at gøre følgende:

1. Tryk på "HIDE"-knappen og displayet viser nu f.eks. . Juster antallet af eger ved at trykke på "A-pil-op" eller "A-pil-ned". Antallet angives i udvendigt display. Når korrekt antal eger er angivet, trykkes på "HIDE" igen.
2. Displayet viser nu . Drej hjulet indtil ét af egerne peger kl. 12.00 (TDC). Hold hjulet i positionen og tryk på "HIDE" igen.
3. Drej hjulet manuelt indtil alle LED-lys på indvendig side lyser. Hold hjulet i positionen og fastgør om nødvendigt vægklodser på ubalancepositionen. Drej herefter hjulet manuelt til den første af de to ubalancepunkter på ydersiden. Ubalancepositionerne er der hvor alle LED-lys på udvendig side er tændt og hvor der fremkommer et ubalanceresultat i det udvendige display. Når HIDE-funktion anvendes er der altid to ubalancepositioner udvendigt.

## 5. Vedligeholdelse



Det er vigtigt at afbalanceringsmaskinen vedligeholdes af sikkerhedsmæssige årsager, desuden vil vedligeholdelsen være med til at sikre lave reparationsomkostninger, og en lang levetid. Inden arbejdet med vedligeholdelse og reparation påbegyndes skal følgende tilsikres, således maskinen er forsvarlig at arbejde med.

1. **Den elektriske forbindelse frakobles.**
2. **Ved genstart efter reparation eller rengøring skal reparatøren sikre, at alle sikkerhedsdele og funktioner er tilbagestillet og testet. Operatøren skal informeres om enhver ændring, der kan have sikkerhedsindflydelse på håndtering og rutiner.**
3. **Alle farlige funktioner, som har været under reparation skal være afprøvet og i sikker tilstand før operatøren får lov at betjene maskinen.**

### 5.1 Daglig vedligeholdelse

- Rengør akslen med en stiv børste.
- Rengør opspændingsflangen

### 5.2 Ugentlig Vedligeholdelse

- Rengør og smør quicklås.

### 5.3 Månedlig vedligeholdelse

- Rengør akslen med et affedtende middel (f.eks. bremsrens) for at forhindre at skidt og snavs sætter sig fast. Smør efterfølgende med lidt universalfedt.
- Tjek funktionen af sikkerhedsskærmen.

### 5.4 Årlig vedligeholdelse (visuel oversigt fig. 23)

- Grundig rengøring af akslen og efterfølgende smøring.
- Tjek for slør i lejer på aksel.

**Ved defekter skal dele udskiftes inden afbalanceringsmaskinen må benyttes igen!**





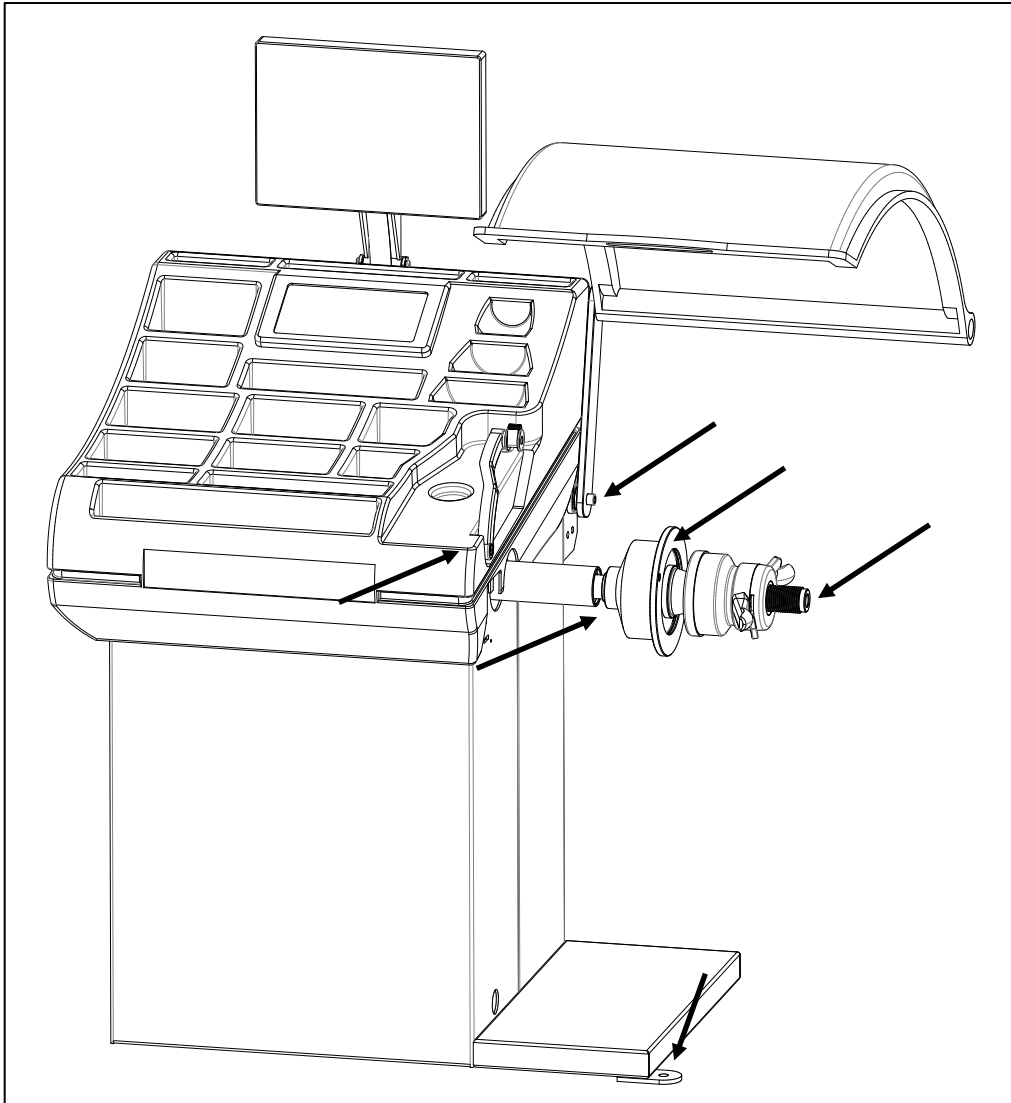


Fig. 23 - Tjek ved årlig vedligeholdelse af maskinen

## 6. Fejlfinding

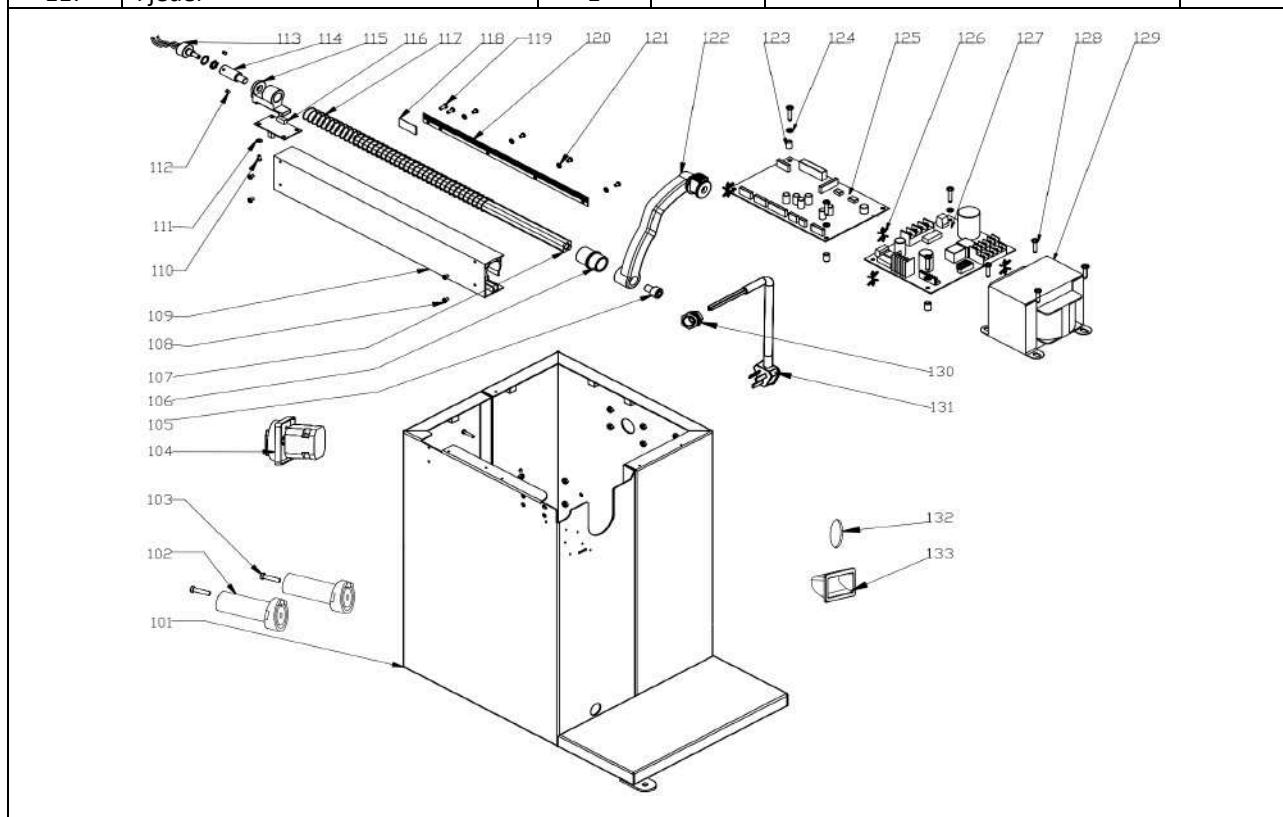
Problem	Årsag / Løsning
Der sker ingenting når hovedafbryderen tændes.	<ol style="list-style-type: none"> <li>1. Tjek om afbalanceringsmaskinen er tilsluttet strømforsyningen.</li> <li>2. Tag låget af maskinen og tjek sikringerne.</li> <li>3. Tjek at skærmkablet er tilsluttet.</li> <li>4. Kontakt Nimalift.dk</li> </ol>
Maskinen er upræcis og kræver flere testsekvenser før afbalanceringen er tilfredsstillende.	<ol style="list-style-type: none"> <li>1. Tjek at det korrekte afbalanceringsprogram er valgt alt efter hjultype.</li> <li>2. Tjek at de korrekte værdier på fælgen er indtastet i maskinen.</li> <li>3. Udfør en ny kalibrering af maskinen. Vær opmærksom på forudsætningerne inden kalibreringen kan begynde.</li> <li>4. Kontakt Nimalift.dk</li> </ol>
Err1	<ol style="list-style-type: none"> <li>1. Rotationssignal utilstrækkelig</li> <li>2. Motor defekt</li> <li>3. Computerboard defekt</li> </ol>
Err2	<ol style="list-style-type: none"> <li>1. Intet hjul monteret.</li> <li>2. Utilstrækkelig opspænding af hjul.</li> <li>3. Drivrem ikke monteret/justeret korrekt.</li> </ol>
Err3	<ol style="list-style-type: none"> <li>1. Beregningsfejl.</li> </ol>
Err4	<ol style="list-style-type: none"> <li>1. Akselrotation forkert retning.</li> <li>2. Positionssensor signal forkert.</li> </ol>
Err5	<ol style="list-style-type: none"> <li>1. Sikkerhedsskærmen er ikke lukket ned.</li> </ol>
Err6	<ol style="list-style-type: none"> <li>1. 100g kalibreringsvægt placeret forkert.</li> </ol>
Err7	<ol style="list-style-type: none"> <li>1. Kalibreringsfejl, maskinen skal kalibreres igen.</li> </ol>
Err8	<ol style="list-style-type: none"> <li>1. 100g kalibreringsvægt ikke monteret.</li> <li>2. Bundkort defekt.</li> <li>3. Positionssensor defekt.</li> </ol>
Err9	<ol style="list-style-type: none"> <li>1. 100g kalibreringsvægt ikke monteret på indersiden.</li> </ol>
ErrR	<ol style="list-style-type: none"> <li>1. Hardwarefejl, kontakt Nimalift.dk</li> </ol>

## 7. Reservedelsliste

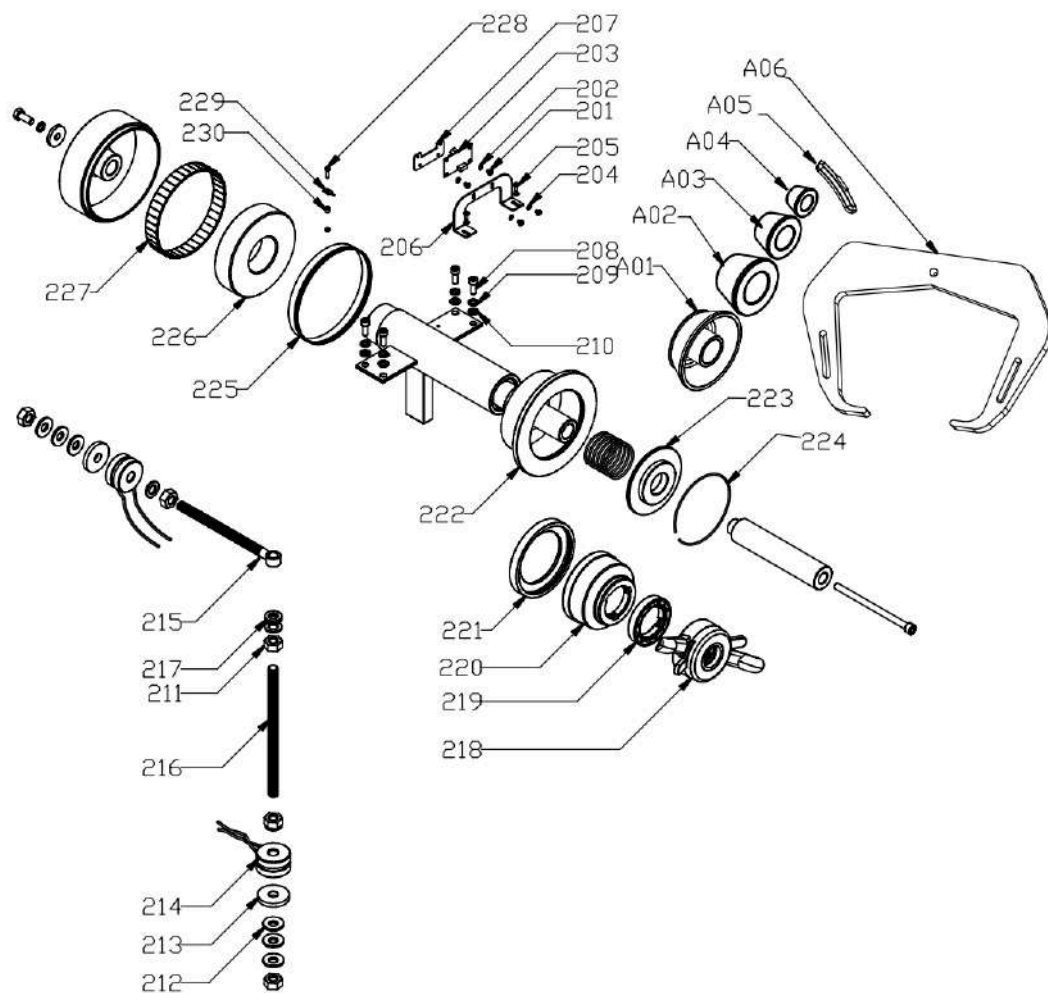
Alle reservedele til dette produkt findes på vores hjemmeside. Siden med reservedele kan tilgås via [www.nimalift.dk](http://www.nimalift.dk). På vores hjemmeside finder du altid en opdateret liste med reservedele som kan bestilles direkte via nettet. Hvis du ikke kan finde den reservedel du mangler så kontakter du os blot på 69 15 91 00 eller [info@nimalift.dk](mailto:info@nimalift.dk).

Vi er lagerførende på samtlige reservedele og leveringstiden er normalt 1-2 hverdage.

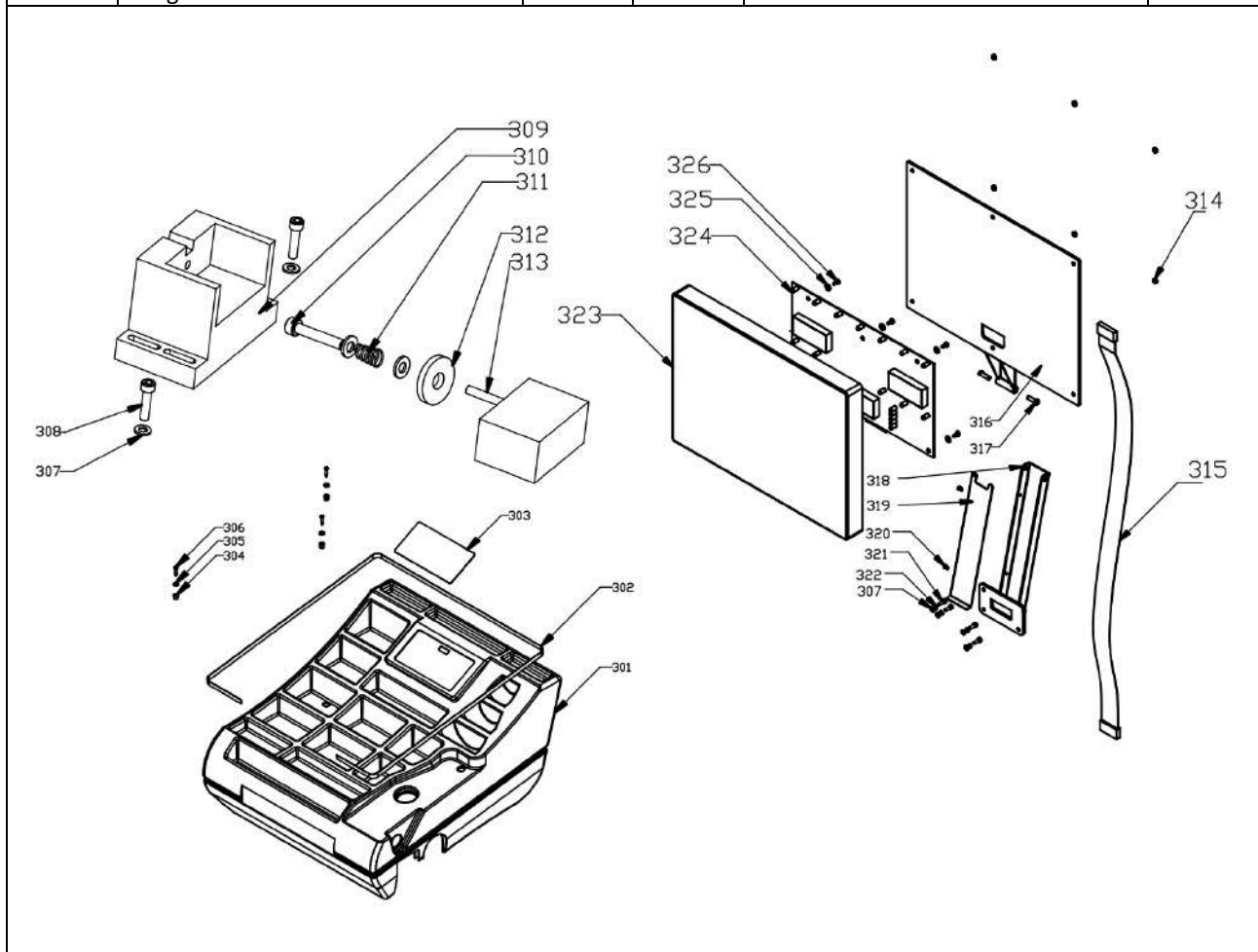
Nr.	Beskrivelse	Antal	Nr.	Beskrivelse	Antal
101	Kabinet	1	118		4
102	Holder til konus	3	119	Skrue M4x10	2
103	Bolt M6x30	3	120	Sensor skinne	1
104	Hovedafbryder	1	121	Skive M4	4
105	Bolt M10x20	1	122	Målepind	1
106	Afstandsstykke	1	123	Plast afstandsstykke	4
107	Målestok	1	124	Skive M4	4
108	Skrue M4x6	8	125	Computer board	1
109	Aluminiumsbeslag til målestok	1	126	Plast afstandsstykke	4
110	Skrue M3x8	2	127	Power board	1
111	Skive M3	2	128	Skrue M4x20	8
112	Skrue M4x6	2	129	Transformer	1
113	Diameter sensor	1	130	PG-forskruning	1
114	Monteringsbeslag til sensor	1	131	Elkabel	1
115	Beslag til sensor	1	132	LED-lampe	1
116	Positionssensor	1	133	Håndtag	1
117	Fjeder	1			



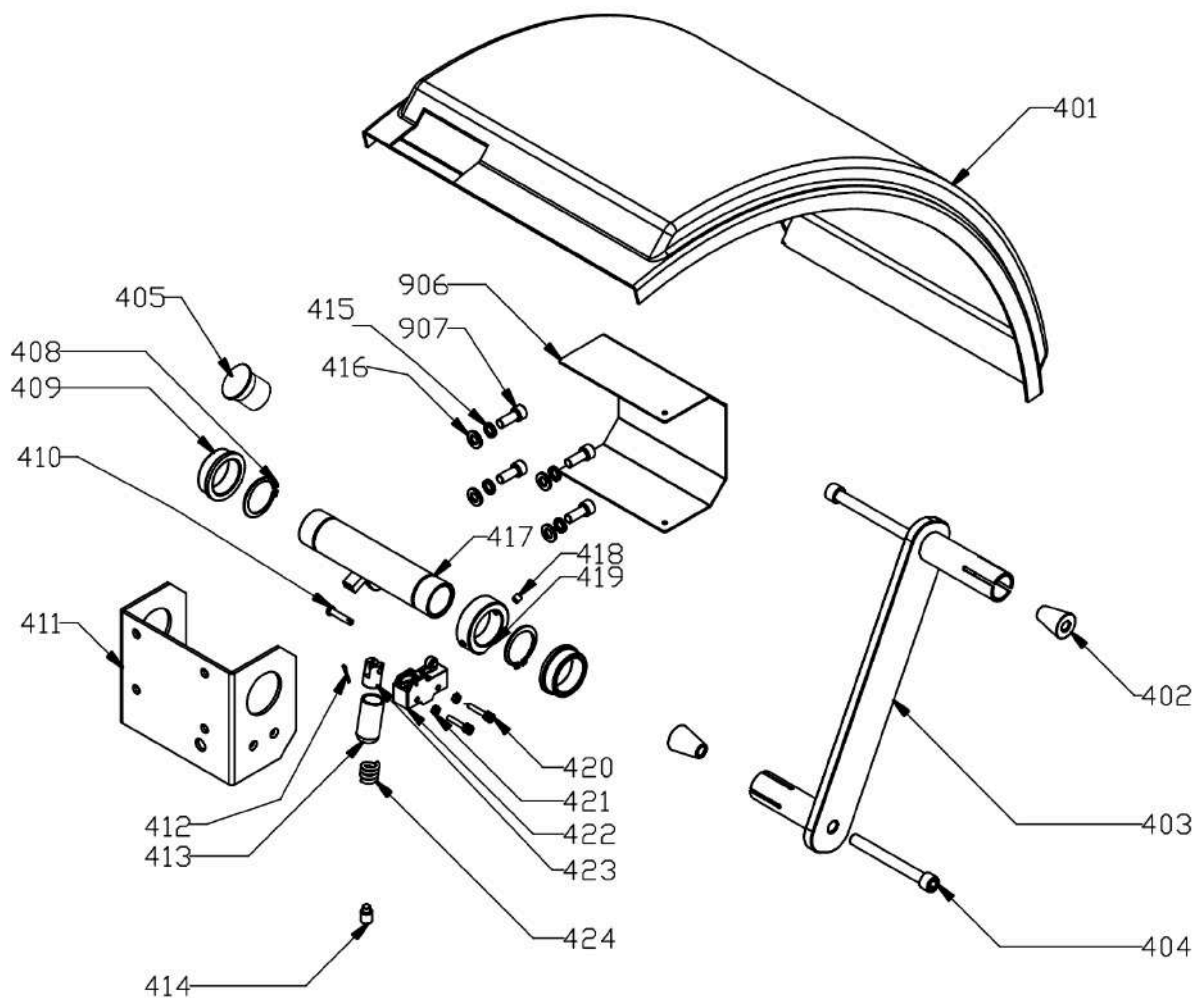
Nr.	Beskrivelse	Antal	Nr.	Beskrivelse	Antal
201	Skrue M4x6	4	219	Ring til quicklås	1
202	Skive M4	2	220	Stor kop til quicklås	1
203	Positionssensor	1	221	Gummibeskytter til stor kop	1
204	Skive M4	2	222	Drejeaksel	1
205	Skrue M4x10	2	223	Trykplade	1
206	Beslag til positionssensor	1	224	Låsering	1
207	Beslag til positionssensor	1	225	Aktiveringsring til positionssensor	1
208	Bolt M8x25	4	226	Rotationsmotor	1
209	Fjederskive M8	4	227	Magnetbånd	1
210	Afstandsskive M8	4	228	Skrue M4x16	1
211	Møtrik M10	5	229	Metalplade til positionssensor	1
212	Afstandsskive M10	6	230	Afstandsstykke	1
213	Afstandsskive M10	2	A01	Konus 100 – 132 mm	1
214	Tryksensor	2	A02	Konus 74 – 109 mm	1
215	Vandret aksel til tryksensor	1	A03	Konus 54 – 79 mm	1
216	Lodret aksel til tryksensor	1	A04	Konus 44 – 65 mm	1
217	Afstandsskive M10	2	A05	100g kalibreringsvægt	1
218	Quicklås ø36mm	1	A06	Fælgbreddemåler	1



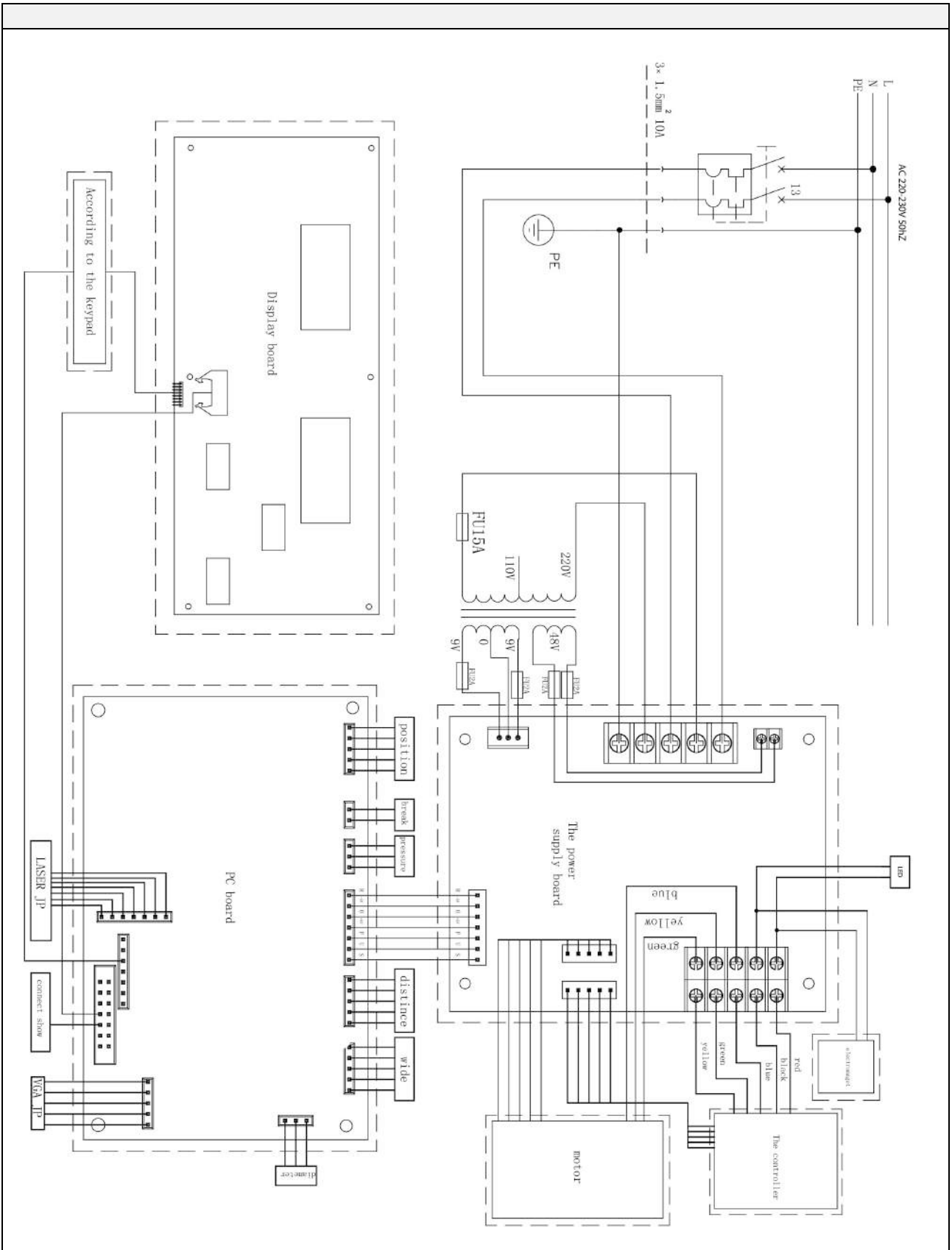
Nr.	Beskrivelse	Antal	Nr.	Beskrivelse	Antal
301	Plasttop	1	314	Møtrik M3	6
302	N/A		315	Skærnkabel	1
303	Betjeningspanel	1	316	Bagplade til skærm	1
304	Fastgørelsesprop	3	317	Bolt M8x20	2
305	Afstandsskive M6	3	318	Bagbeslag til skærm	1
306	Selvskærende 4,2x25	3	319	Front beslag til skærm	1
307	Afstandsskive M6	4	320	Skrue M5x10	2
308	Bolt M6x15	2	321	Skrue M6x15	4
309	Beslag til magnet	1	322	Afstandsskive M6	4
310	Bolt M6x35	1	323	Display	1
311	Fjeder	1	324	Display board	1
312	Afstandsskive	1	325	Afstandsskive M3	5
313	Magnet	1	326	Skrue M3x8	5



Nr.	Beskrivelse	Antal	Nr.	Beskrivelse	Antal
401	Sikkerhedsskærm	1	413	Aksel	1
402	Konus	2	414	Bolt M10x16	1
403	Beslag til sikkerhedsskærm	1	415	Fjederskive M8	4
404	Bolt M10x90	2	416	Afstandsskive M8	4
405	Prop	2	417	Aksel til sikkerhedsskærm	1
906	Cover	1	418	Bolt M6x6	1
907	Bolt M8x25	4	419	Aktiveringsring til kontakt	1
408	Skrue M3x6	4	420	Bolt M4x30	2
409	Låsering ø34	2	421	Møtrik M4	4
410	Bolt M5x25	1	422	Kontakt til sikkerhedsskærm	1
411	Installationsbeslag	1	423	Justerbar plade	1
412	Låsesplit	1	424	Fjeder	1



# 8. Elektrisk diagram



## 9. Demontering

### 1. Frakobling af strøm

Inden du går i gang med at afmontere maskinen er det vigtigt at du frakobler strømmen. Er maskinen tilsluttet på anden vis end med et alm. stik i en stikkontakt skal dette gøres af en autoriseret elektriker.

Ekspansionsboltene kan enten bankes ned i gulvet eller skæres af i gulvets niveau.

## 10. Bortskaffelse

Maskinen ”parteres” op i jerndele og elektriske dele.

Jerndelene kan indleveres til skrot.

Elektriske dele skal afleveres på genbrugsstationen for korrekt bortskaffelse.



## 11. Logbog for vedligehold og reparationer af maskinen

Dato:	Arbejde udført:	Udført af:




# Innehållsförteckning

<b>1. INTRODUKTION</b>	<b>36</b>
1.1 TACK FÖR ATT DU KÖPTE EN DÄCKBALANSERINGSMASKIN HOS NIMALIFT	36
1.2 TRANSPORT	36
1.3 UPPACKNING	36
1.4 SÄKERHETSINSTRUKTIONER	36
1.5 ÄNDAMÅL	37
1.6 ANSVAR	37
1.7 SKYLTVNING PÅ BALANSERINGSMASKINEN	38
<b>2. TEKNISKA SPECIFIKATIONER</b>	<b>39</b>
<b>3. MONTERING</b>	<b>40</b>
3.1 IHOPSÄTTNING (ESTIMERAD MONTERINGSTID: 45 MINUTER)	40
<b>4. INSTRUKTIONER FÖR ANVÄNDNING AV BALANSERINGSMASKINEN</b>	<b>43</b>
4.1 KONTROLLPANEL	43
4.2 KNAPPFUNKTIONER	44
4.3 UPPSPÄNNING AV FÄLGAR	46
4.4 BALANSERINGSPROGRAM OCH INSKRIVNING AV DIMENSIONER PÅ FÄLG	46
4.4.1 STANDARD/NORMAL (STÅLFÄLGAR, MC-FÄLGAR SAMT ALUFÄLGAR ENDAST MED SLAGVIKTER)	46
4.4.2 ALU-1 (ALUFÄLGAR MED LIMVIKTER INVÄNDIGT OCH FRAMFÖR EKRARNA)	47
4.4.3 ALU-2 (ALUFÄLGAR MED LIMVIKTER INVÄNDIGT OCH BAKOM EKRARNA)	48
4.4.4 ALU-3 (ALUFÄLGAR MED SLAGVIKTER INVÄNDIGT OCH LIMVIKTER BAKOM EKRARNA)	48
4.4.5 ALU-4 (ALUFÄLGAR MED SLAGVIKTER INVÄNDIGT OCH LIMVIKTER FRAMFÖR EKRARNA)	49
4.4.6 ALUS (ALUFÄLGAR MED LIMVIKTER INVÄNDIGT OCH BAKOM EKRARNA)	49
4.5 KALIBRERING AV MASKINEN	50
4.5.1 KALIBRERING AV A-MÄTSTICKA	50
4.5.2 KALIBRERING AF TRYKSENSOR OG POSITIONSSENSOR	50
4.5.3 FELKODER UNDER KALIBRERING	51
4.6 PROCEDUR FÖR BALANSERING AV HJUL TILL BIL/VARUBIL (DYNAMISK BALANSERING)	52
4.6.1 FASTSÄTTNING AV FÄLG PÅ MASKIN	52
4.6.2 VAL AV BALANSERINGSPROGRAM OCH INSKRIVNING AV FÄLGENS DIMENSIONER.	52
4.6.3 MONTERING AV LIM- OCH/ELLER SLAGVIKTER PÅ OBALANSPUNKT.	52
4.7 PROCEDUR FÖR BALANSERING AV HJUL TILL MOTORCYKEL (STATISK BALANSERING)	53
4.7.1 UPPSTART OCH FASTSÄTTNING AV FÄLG PÅ MASKIN	53
4.7.2 VAL AV BALANSERINGSPROGRAM OCH INSKRIVNING AV FÄLGENS DIMENSIONER	53
4.7.3 MONTERING AV LIM- OCH/ELLER SLAGVIKTER PÅ OBALANSPUNKT	53
4.8 OPT-PROGRAM	54
4.9 HIDE-PROGRAM	55
<b>5. UNDERHÅLL</b>	<b>56</b>
5.1 DAGLIG KONTROLL	56
5.2 VECKOKONTROLL	56
5.3 MÅNADSKONTROLL	56
5.4 ÅRLIG KONTROLL (VISUELL ÖVERSIKT FIG. 23)	56

<b>6. FELSÖKNING</b>	<b>58</b>
<b>7. RESERVDELSLISTA</b>	<b>59</b>
<b>8. ELEKTRISKT SCHEMA</b>	<b>63</b>
<b>9. DEMONTERING</b>	<b>64</b>
<b>10. BORTSKAFFANDE</b>	<b>64</b>
<b>11. LOGGBOK FÖR UNDERHÅLL OCH REPARATIONER AV MASKINEN</b>	<b>65</b>

## 1. Introduktion



Ovanstående varningssymbol framgår på flera platser i denna manual. Symbolen ska göra operatör och/eller användare extra uppmärksam på viktiga säkerhetsaspekter gällande denna produkt.

Är innehållet av denna närvarande tekniska dokumentation ej förståelig eller oklar för användaren ska hänvändande riktas till den ansvariga i verksamheten. Felaktig användning kan medföra risk för handskador, klämning eller andra allvarliga hälsoskador.

### 1.1 Tack för att du köpte en däckbalanseringsmaskin hos Nimalift

Denna manual är utarbetad för att ge ägare/användare en grundläggande vetenskap om korrekt användning och underhåll av denna maskin. Läs denna manual grundligt innan användning och följ instruktionerna grundligt för att säkerställa korrekt, säker och effektiv användning. Ha alltid denna manual i närheten av maskinen. Om detta inte är möjligt ska det tydligt markeras var manualen förvaras vid maskinen.

### 1.2 Transport

Transport av maskinen bör endast föregå i originalemballaget eller motsvarande och endast i den liggande position som maskinen blir levererad i. Där utöver är det viktigt, både för att inte skada maskinen och personer att man har den rätta lyftutrustningen som t. ex. en gaffeltruck.

Om däckmaskinen flyttas med gaffeltruck efter uppäckning ska det finnas säkring runt om maskinen och gaffeln på trucken. Arbetsinstruktionen förbjuder dessutom ett onödigt högt lyft och dessutom får lyft över personer och djur inte förekomma.

### 1.3 Uppäckning

Ta bort emballaget försiktigt så att du inte skadar eller repar maskinen. Efter uppäckning är det viktigt att kontrollera att allt är med, med hjälp av den medföljande komponentlistan. Kontrollera dessutom att maskinen inte har blivit skadad under transporten. Är varan skadad kontaktas Nimalift.se och maskinen får ej användas.

### 1.4 Säkerhetsinstruktioner

- Läs bruksanvisningen först och följ alltid fabrikantens säkerhetsprocedur.
- Endast instruerad personal får hantera och ställa in maskinen.
- Maskinen får endast användas av personer över 18 år.
- Använd endast maskinen till dess ursprungliga ändamål.
- Det rekommenderas att beskydda sig med säkerhetssko och handskar.
- Skydda alla elektriska delar mot fukt.
- Skydda maskinen mot icke auktoriserad användning.
- Oegentligheter ska meddelas till den ansvariga så snart som möjligt.

## 1.5 Ändamål

Ändamålet med denna balanseringsmaskin är att montera av och på däck på stål- och aluminiumfälgar. Det är inte tillåtet att använda maskinen i andra syften än de som är specificerade i denna manual. Producenten kan inte hållas ansvarig för skador som uppstått på grund av felaktig användning av maskinen.

Maskinen får **inte** användas i andra syften, skulle detta ske bortfaller CE-märkningen och en ny riskvärdering med dokumentation och CE-märkning ska utföras.

## 1.6 Ansvar



Fabrikanten eller dennes representant är utan ansvar om det demonteras eller ändras på konstruktionen, el- eller hydraulsystemet samt andra säkerhetsaspekter och funktioner som är relaterade till den ursprungliga konstruktionen. Skulle detta ske kommer fabrikantens eller dennes representants CE-märkning falla bort och en **ny riskvärdering med tillhörande dokumentation ska utföras**.

I riskvärderingen finns det också takhöjd för några oförutsägbara åtgärder, det kan dock inte uteslutas att alla aspekter kan förutsägas. Skulle operatörs eller annan persons tilltag förekomma som är i strid med bruksanvisningens säkerhetsanvisningar och varningar gäller **inte** riskvärderingen. Det får därför göras en ny värdering för att ta reda på om åtgärden är en medveten förbikoppling av bruksanvisningen eller saknad härav.

Andra regler, fastlagda av nationella eller andra myndigheter eller av verksamheten själv ska hållas. Överträds dessa avsäger sig fabrikanten eller dennes representant sitt respektive ansvar för skador på personal eller materiel.

Balanseringsmaskinen ska hanteras i överensstämmelse med de instruktioner och anvisningar som är angivna i de vägledningarna som tillsammans utgör bruksanvisningen för maskinen.

Med operatörer inkluderas alla personer som arbetar vid maskinen, såväl operatörer som anställda som handhar med exempelvis av- och pålastning, rengöring, underhåll o.s.v. **Endast de personer som på grund av deras arbete har behov härav får ha tillgång till balanseringsmaskinen.**

Om det är nödvändigt att ge tillgång till balanseringsmaskinen för personer som inte har kännedom om funktionen (exempelvis i förbindelse med reparation, besök eller demonstration), ska detta ske under i förväg fastlagda säkerhetsmässiga åtgärder. Den ansvariga för maskinens drift ska vara orienterad om närvarandet av främmande.

Operatörer och reparatörer som ska hantera eller arbeta vid balanseringsmaskinen ska genomgå utbildning i användningen av denna innan arbetet med maskinen får ta plats. Det är användarens ansvar att genomföra den nödvändiga utbildningen av operatörer.

### **1.7 Skyltning på balanseringsmaskinen**

Alla varningsskyltar på balanseringsmaskinen är monterade så att användaren alltid kan hålla sig orienterad om hur maskinen ska användas säkerhetsmässigt ansvarsfullt. Det är därför viktigt, att dessa skyltar hålls rena och synliga. Är du osäker på varningssymbolernas betydelse ska hänvändande riktas mot den säkerhetsansvariga i verksamheten.

## 2. Tekniska specifikationer

<b>Max hjulvikt:</b>	100 kg
<b>Fälg diameter:</b>	8" - 30"
<b>Max hjulbredd:</b>	415 mm
<b>Max hjuldiameter:</b>	1016 mm
<b>Precision:</b>	+/- 1 g
<b>El-anlutning:</b>	230 V
<b>Motoreffekt:</b>	2,2 kW
<b>Däckbalanseringshastighet:</b>	180 varv. /min
<b>Rotationstid:</b>	8 - 12 sek.
<b>Vikt:</b>	130 kg
<b>Ljudnivå:</b>	< 65 dB



### 3. Montering

Maskinen ska placeras minst en meter från närmaste vägg. Den ska placeras i ett torrt rum och kan inte användas utomhus. Maskinen fungerar optimalt i temperatur inom spannet 0 till 40 grader. Se därför till att placera maskinen i ett område där det inte blir kallare eller varmare än detta.

Maskinen ska anslutas till 230V så det är alltid en fördel att placera maskinen nära denna strömkälla.

#### 3.1 Iopsättning (Estimerad monterings tid: 45 minuter)

1. Avmontera skruvarna som håller maskinen på pallen och placera maskinen på önskad position.
2. Öppna lådan med tillbehör och hitta rotationsaxeln samt tillhörande bult. Montera axeln på maskinen så pilen på axeln passar tillsammans med pilen på maskinen.

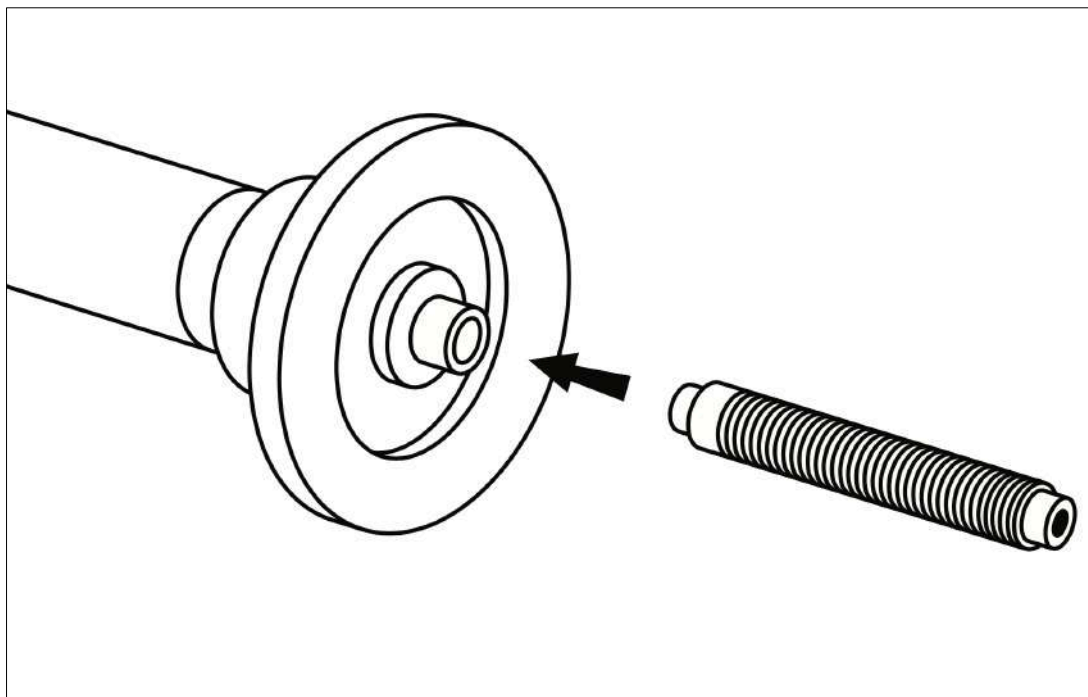


Fig. 1 - Montering av rotationsaxel

3. Skjut in säkerhetsskärmen över beslaget på maskinen. Spänn bägge unbracobultar lätt och justera säkerhetsskärmen så den är "öppen". Spänn nu bulten. Beslaget kan enkelt justeras igen om det visar sig att det ska längre fram eller tillbaka.

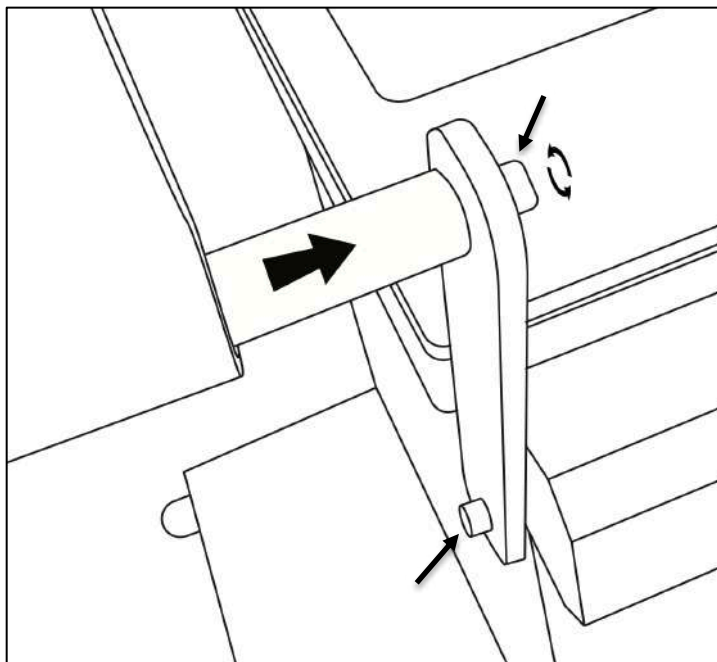


Fig. 2 - Säkerhetsskärmen monteras på maskinen

4. Sätt fast de tre hållarna till konan på maskinen med de medföljande bultarna.

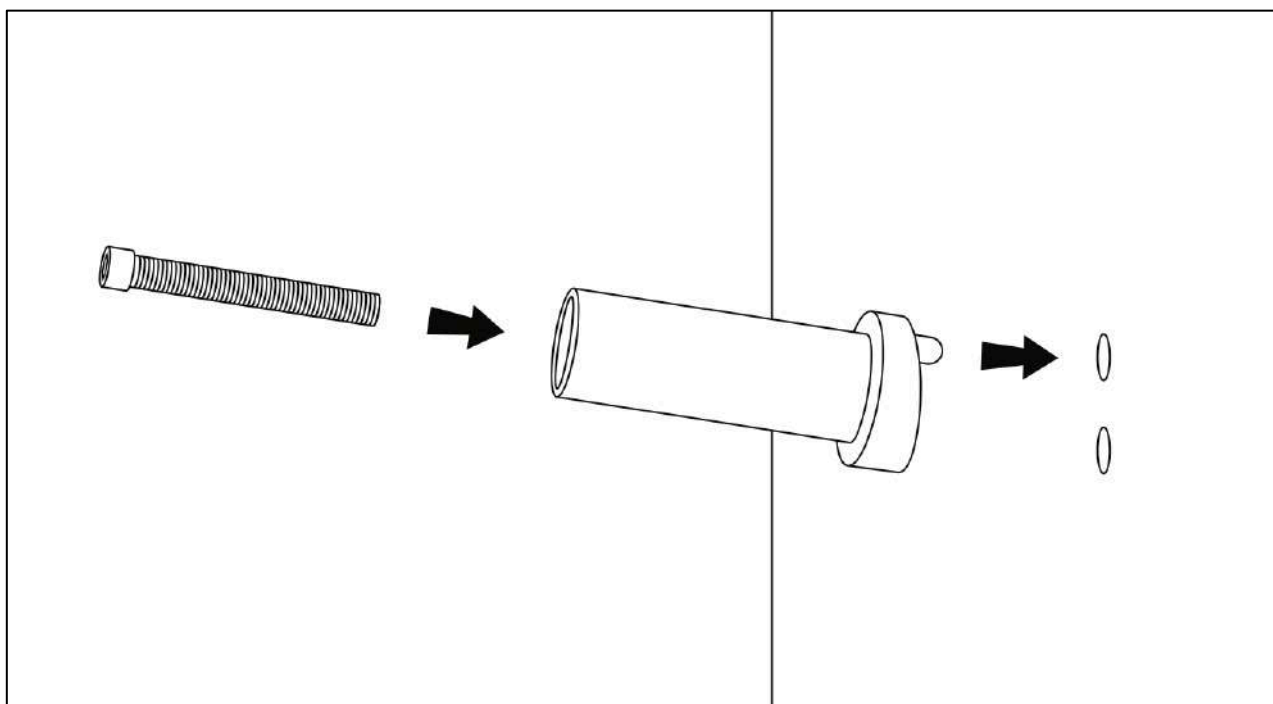


Fig. 3 - Montering av hållare till kona

5. Sätt skärmen på plats i beslaget och spänn bägge bultar.

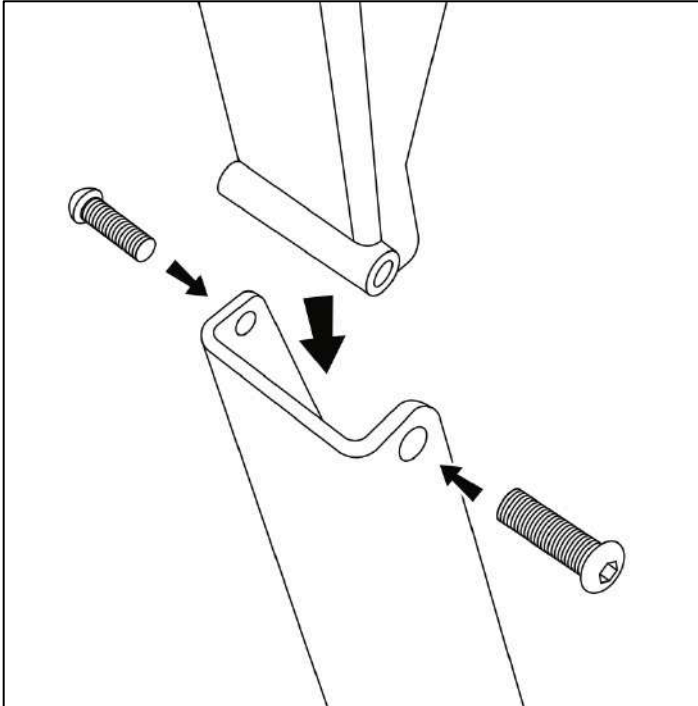


Fig. 4 - Montering av skärm

6. Borra hålen till expansionsbultarna. Det borras ned direkt genom hålen på foten till maskinen. Kom ihåg att dammsuga bort smuts ur hålen efteråt.

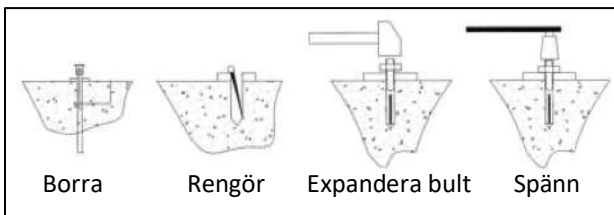


Fig. 5 - Montering av expansionsbultar

7. När hålen är rena slås expansionsbultarna ned i hålen. Kontrollera att axeln på maskinen står helt plant och spänn sedan bultarna till 80nm. Maskinen kan eventuellt nivelleras med plattjärn eller kilar innan om det är nödvändigt.

8. Sätt kontakten i strömuttaget och slå på huvudbrytaren.

## 4. Instruktioner för användning av balanseringsmaskinen

Denna del av manualen visar de mest basala funktionerna vid användning av denna maskin. Alla användare av maskinen bör därför läsa och förstå dessa instruktioner innan användning av maskinen. Detta rekommenderas för att undvika personliga och materiella skador.

### 4.1 Kontrollpanel

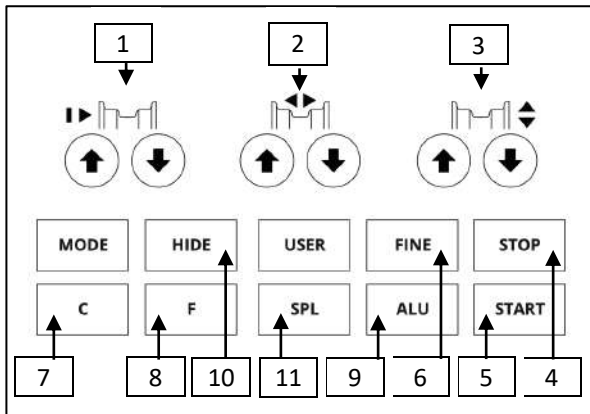


Fig. 6 - Översikt panel

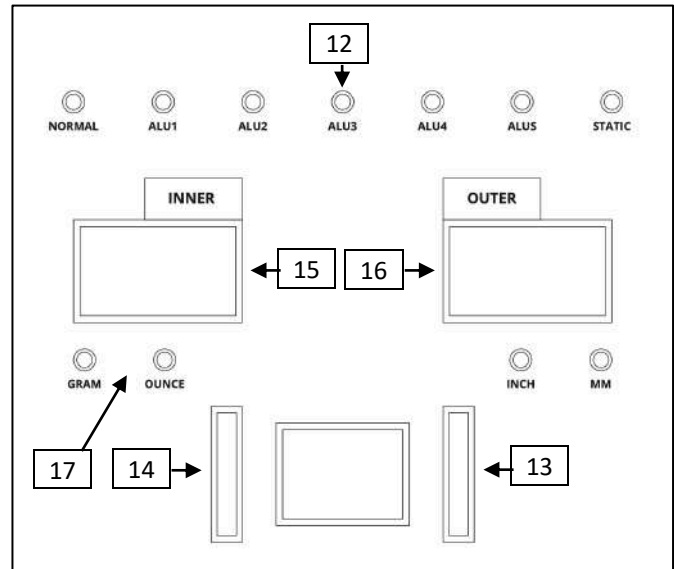
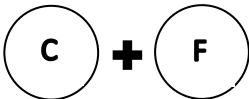
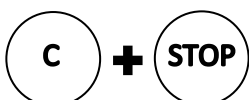
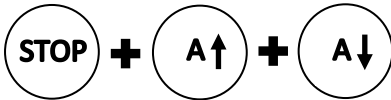





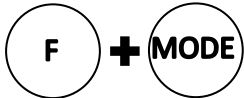

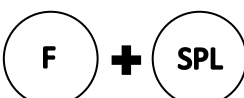
Fig. 7 - Översikt display

1. Justering av "a- samt al-värde"
2. Justering av "b- samt aE-värde"
3. Justering av "d- samt dl-värde"
4. Stoppknapp
5. Startknapp
6. Se obalansvärde ned till 1 gram
7. Returknapp
8. Funktionsknapp
9. Skifte mellan balanseringsprogram
10. Hide-program
11. Hitta position automatiskt
12. Balanseringsprogram
13. Anger positionen för obalans på yttersidan
14. Anger positionen för obalans på innersidan
15. Anger obalansen i gram eller oz på innersidan av hjulet
16. Anger obalansen i gram eller oz på yttersidan av hjulet
17. Obalansen anges i gram eller ounce

## 4.2 Knappfunktioner

De är möjligt att ändra några basala inställningar på maskinen. Nedanför ses en översikt över de olika inställningar som kan ändras av användaren.

	<p>Tillgång till kalibreringsprogram och inställningar av känslighet. Tryck på bägge knappar samtidigt och håll dem inne tills LED-ljusen slutar blinka. Nu står det <span style="border: 1px solid black; padding: 2px;">CAL</span> <span style="border: 1px solid black; padding: 2px;">CAL</span> på displayen.</p> <ol style="list-style-type: none"> <li>1. För att starta kalibrering hoppa till punkt <b>4.5 Kalibrering av maskinen</b>.</li> <li>2. För att justera känslighet tryck på följande knappar i nämnd ordning en åt gången: "A-pil-ned", "A-pil-upp" och "F". Tryck på "A-pil-upp" tills displayen på insidan visar <b>rES</b>.</li> <li>3. Menyn lämnas genom att trycka på "C".</li> </ol> <p><b>rES</b> = känslighet: Vi rekommenderar alltid att låta denna stå på 05. Talet kan justeras med "B-pil-upp" och "B-pil-ned". För att lämna inställningarna trycker du en gång på "C".</p>
	<p>Automatisk igångsättning genom stängning av säkerhetsskärm kan aktiveras/deaktiveras genom att trycka på "STOP" och hålla knappen inne. Tryck nu på "C" och skärmen släcks en kort stund för att sedan slås på igen. Samma procedur upprepas för att skifta mellan aktiverad och deaktiverad. När automatisk igångsättning är deaktiverad ska startknappen användas för att starta maskinen när säkerhetsskärmen är stängd.</p>
	<p>Byt mellan gram och ounce. Tryck först på "STOP" och håll knappen inne. Tryck nu på "A-pil-upp" och "A-pil-ned" samtidigt. Maskinen avger en pip ljud. På displayen kan du se om obalansen mäts i gram eller ounce.</p>
	<p>Byt mellan inch och mm. Tryck först på "STOP" och håll knappen inne. Tryck nu på "A-pil-upp" och "A-pil-ned" samtidigt. Maskinen avger ett pip ljud. På displayen kan du se om fälgens bredd och diameter mäts i inch eller mm. A/al/aE-värdena kommer alltid mätas i cm.</p>
	<p>Tryck en gång på "F" för att byta mellan dynamisk balansering och statisk balansering. På displayen lyser dioden "static" om maskinen står i statisk balansering. Obalansen visas endast i "inside" display. Denna balanseringsform används till motorcyklar.</p>
	<p>Tryck på "ALU"-knappen för att byta mellan de olika balanseringsprogrammen. För stålfälgar ska dioden "normal" lysa. För alufälgar rekommenderar vi att använda program "ALUS". Maskinen visar vilket program som är valt med en LED-diod.</p>

	<p>Tillgång till optimeringsprogram som kan sänka den statiska obalansen. Tryck först på "F" och håll knappen inne. Tryck nu på "MODE". "Inside" display visar nu "OPT". Det rekommenderas att använda detta program om den statiska obalansen är över 30 gram. Se punkt <b>4.8 OPT-program</b>.</p>
	<p>"SPL"-knappen används för att automatiskt hitta positionen för obalans och låsa hjulet. När maskinen har kört en testsekvens så roteras hjulet automatiskt till obalanspositionen på den invändiga sidan av hjulet. När balansvikten monterats trycks knappen "SPL" ner. Maskinen roterar automatiskt hjulet tills positionen för obalans på yttersidan sitter kl. 12.00 (TDC). Sedan låses hjulet fast i denna position. Om du trycker på "SPL" igen kommer den hitta positionen för obalans på invändig sida igen och så vidare.</p>
	<p>Tillgång till systemtest av maskinen. Tryck först på "F" och håll knappen inne. Tryck nu på "SPL". Gå mellan de olika testerna genom att trycka på "ALU".</p> <ol style="list-style-type: none"> <li>1. Alla LED-ljus på displayen lyser, om alla LED-lampor inte lyser så finns det en defekt diod.</li> <li>2. "Inside" display visar "POS". Vrid hjulet manuellt med handen och kontrollera att talintervallet kan gå från 00 till 511.</li> <li>3. "Inside" display visar "P.0". När hjulet inte berörs ligger talet i "outside" mycket konstant men när det trycks lätt på hjulet ändrar sig talen men går tillbaka till utgångspunkten när hjulet släpps igen.</li> <li>4. "Inside" display visar "P.1". När hjulet inte berörs ligger talet i "outside" mycket konstant men när det trycks lätt på hjulet ändrar talen sig men går tillbaka till utgångspunkten när hjulet släpps igen.</li> <li>5. "Inside" display visar "DIS". Dra ut mätstickan och kontrollera att "outer" display visar korrekt jämfört med mätskalan på mätstickan.</li> <li>6. "Inside" display visar "dla". Dra upp mätstickan och kontrollera att "outer" display registrerar att mätstickan rör sig.</li> </ol>

### 4.3 Uppspänning av fälgar

Till maskinen medföljer utrustning så stål- och alufälgar kan spännas upp med en kona från baksidan eller med en kona från framsidan. Det är viktigt att fälgen är ren på anläggsytan som ligger upp emot flänsen samt i centerhålet där konan ska spännas upp. Det är dessutom viktigt att kontrollera att flänsen på maskinen är helt ren och fri från ojämnheter.

Nedanför visas hur en fälg spänns upp med kona framifrån och bakifrån. Bägge metoder används med fina resultat men vi rekommenderar att använda uppspänning med kona framifrån i så stor omfattning som möjligt.

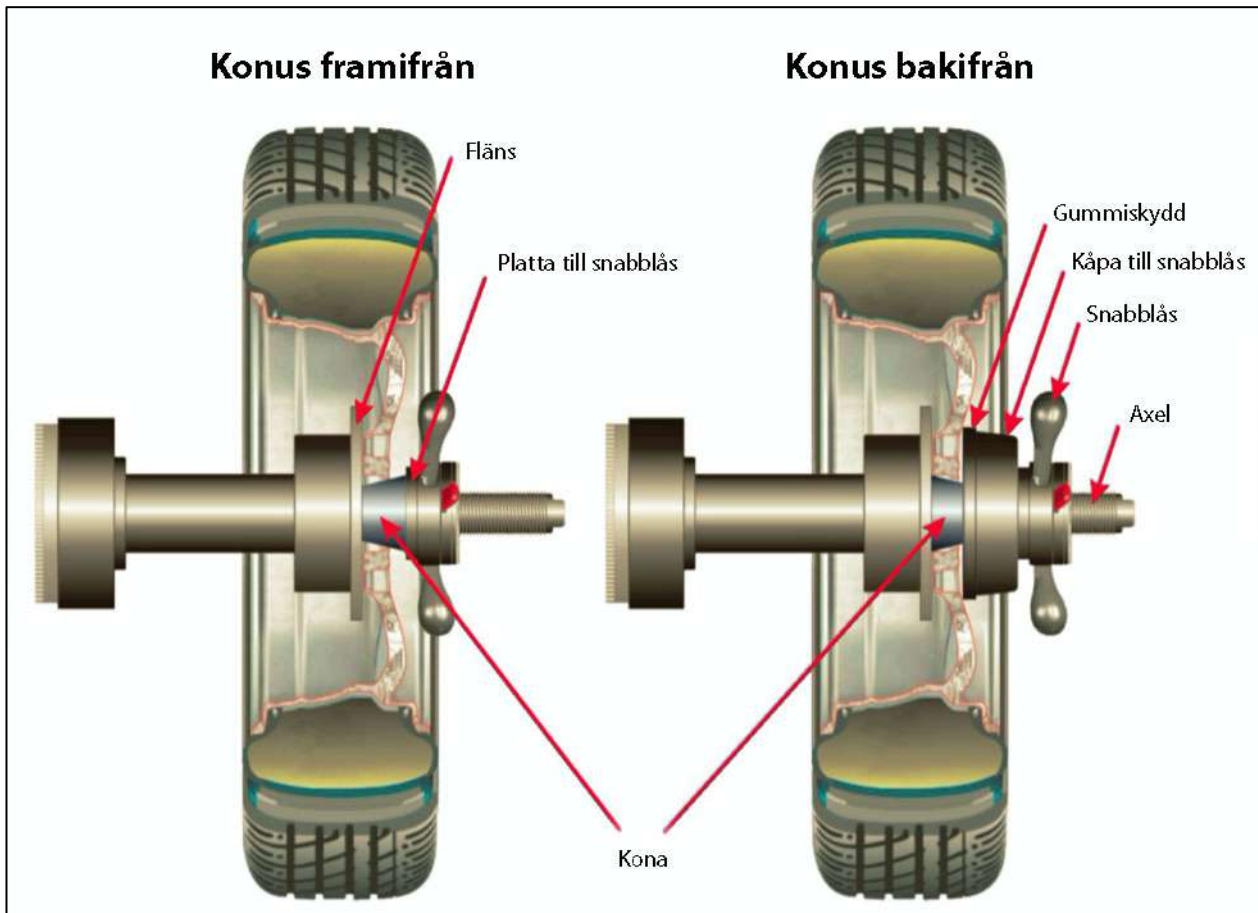


Fig. 8 - Kona monterad från framsidan eller från baksidan

### 4.4 Balanseringsprogram och inskrivning av dimensioner på fälg

För att få det perfekta balanseringsresultatet är det viktigt att maskinen känner till dimensionerna på den fälg som ska balanseras. På denna maskin kan dimensionerna läsas av automatiskt och/eller manuellt och det är skillnad på hur dessa dimensioner avläses, beroende på vilket balanseringsprogram som används.

#### 4.4.1 Standard/normal (Stålfälgar, mc-fälgar samt alufälgar endast med slagvikter)

Kontrollera att maskinen står i stålprogram (LED-ljus lyser på normal). Är detta inte fallet trycks det på "ALU" tills korrekt program är valt. Dra ut mätstickan och placera den i inhacket på fälgen

där slagvikten ska fastgöras. Håll mätstickan stilla i positionen i ca. 1 sekund, sedan läses A- samt D-värdet av och sparas automatiskt på skärmen.

Läs av stålfälgens bredd i tum (står ofta på baksidan av ekrarna) eller mät stålfälgen med medföljande fälgbreddsmätare. Placera spetsarna av måttstocken i inhacket på varje sida där slagvikterna ska fastgöras. Läs av värdena på måttstocken och ange "b-värdet" med hjälp av "B-pil-upp" eller "B-pil-ned".

Läs av stålfälgens diameter (står ofta på baksidan av ekrarna) och talet kan annars läsas av på däckets sida (t.ex. R17). Kontrollera att D-värdet är korrekt avläst, annars justeras "d-värdet" med hjälp av "D-pil-upp" eller "D-pil-ned".

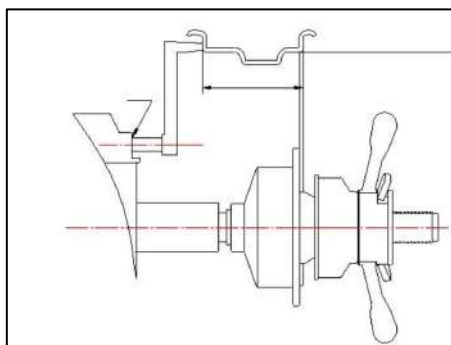


Fig. 9 - Avläsning av "a-värde"

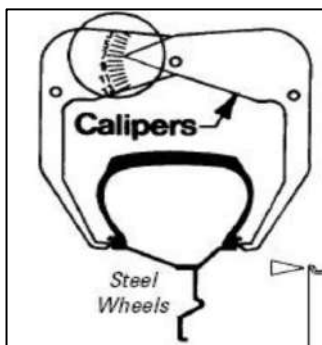


Fig. 10 - Avläsning av "b-värde"

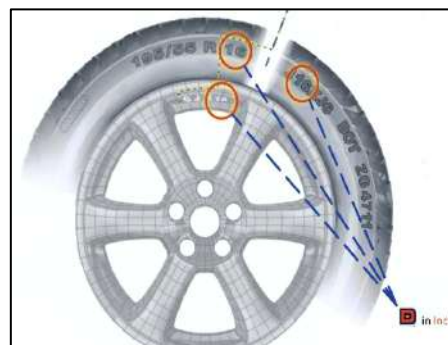


Fig. 11 - Avläsning av "d-värde"

#### 4.4.2 Alu-1 (Alufälgar med limvikter invändigt och framför ekrarna)

Kontrollera att maskinen står i programmet Alu-1 (LED-ljus lyser i program "Alu-1"). Är detta inte fallet trycks "ALU" ned tills korrekt program är valt. Dra ut mätstickan och placera den på den position där den innersta balanseringsvikten ska sitta. Håll mätstickan stilla i positionen i ca. 1 sekund, sedan läses A- samt D-värdet av och sparas automatiskt på skärmen.

Läs av alufälgens bredd i tum (står ofta på baksidan av ekrarna) eller mät alufälgen med medföljande fälgbreddsmätare. Placera spetsarna av måttstocken på kanten av fälgen och läs av värdena på måttstocken. Ange "b-värdet" med hjälp av "B-pil-upp" eller "B-pil-ned".

Läs av alufälgens diameter (står ofta på baksidan av ekrarna) och talet kan annars läsas av på däckets sida (t.ex. R17). Kontrollera att D-värdet är korrekt avläst, justera annars "d-värdet" med hjälp av "D-pil-upp" eller "D-pil-ned".

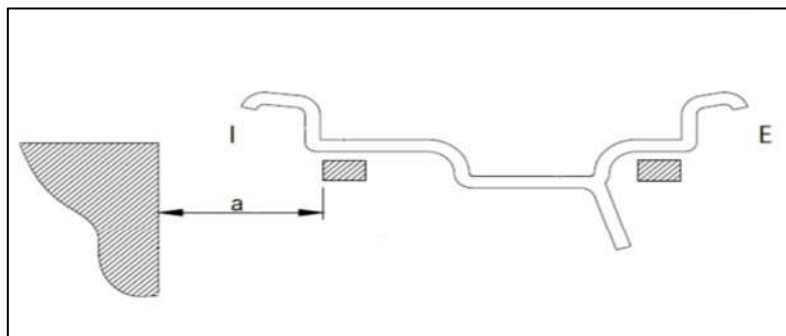


Fig. 12 - Avläsning av "a-värde"

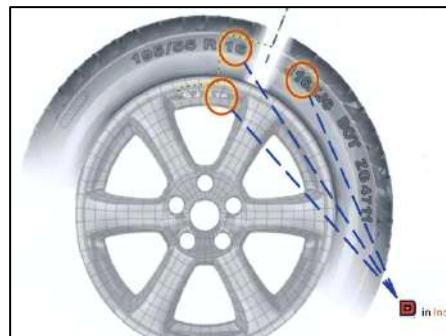


Fig. 13 - Avläsning av "d-värde"



#### 4.4.3 Alu-2 (Alufälgar med limvikter invändigt och bakom ekrarna)

**OBS: Vi rekommenderar att använda AluS program istället för Alu-2.**

Kontrollera att maskinen står i programmet Alu-2 (LED-ljus lyser i program "Alu-2"). Är detta inte fallet trycks "ALU" ned tills korrekt program är valt. Dra ut mätstickan och placera den på den position där den innersta balanseringsvikten ska sitta. Håll mätstickan stilla i positionen i ca. 1 sekund, sedan läses A- samt D-värdet av och sparas automatiskt på skärmen.

Läs av alufälgens bredd i tum (står ofta på baksidan av ekrarna) eller mät alufälgen med medföljande fälgbreddsmätare. Läs av värdet på måttstocken och ange "b-värdet" med hjälp av "B-pil-upp" eller "B-pil-ned".

Läs av alufälgens diameter (står ofta på baksidan av ekrarna) och talet kan annars läsas av på däckets sida (t.ex. R17). Kontrollera att D-värdet är korrekt avläst, justera annars "d-värdet" med hjälp av "D-pil-upp" eller "D-pil-ned".

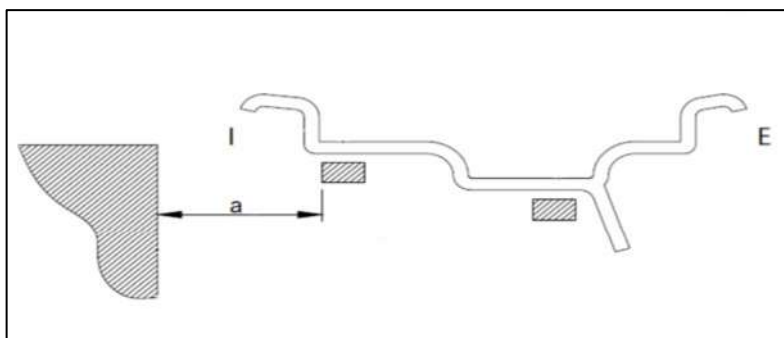


Fig. 14 - Avläsning av "a-värde"

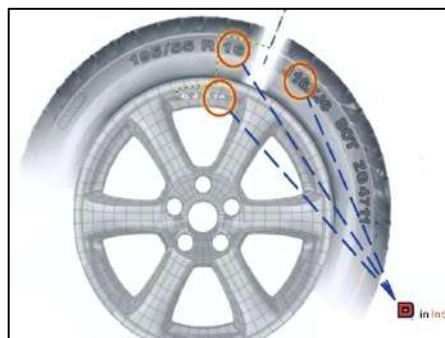


Fig. 15 - Avläsning av "d-värde"

#### 4.4.4 Alu-3 (Alufälgar med slagvikter invändigt och limvikter bakom ekrarna)

Kontrollera att maskinen står i programmet Alu-3 (LED-ljus lyser i program "Alu-3"). Är detta inte fallet trycks "ALU" ned tills korrekt program är valt. Dra ut mätstickan och placera den i inhacket på fälgen där slagvikten ska sättas fast. Håll mätstickan stilla i positionen i ca. 1 sekund sedan läses A- samt D-värdet av och sparas automatiskt på skärmen.

Läs av alufälgens bredd i tum (står ofta på baksidan av ekrarna) eller mät alufälgen med medföljande fälgbreddsmätare. Läs av värdet på måttstocken och ange "b-värdet" med hjälp av "B-pil-upp" eller "B-pil-ned".

Läs av alufälgens diameter (står ofta på baksidan av ekrarna) och talet kan annars läsas av på däckets sida (t.ex. R17). Kontrollera att D-värdet är korrekt avläst, justera annars "d-värdet" med hjälp av "D-pil-upp" eller "D-pil-ned".

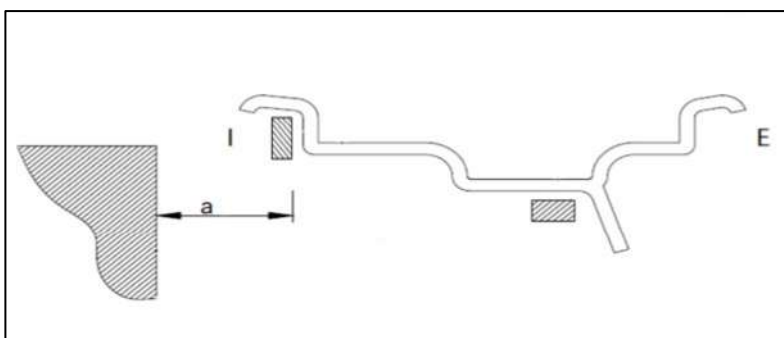


Fig. 16 - Avläsning av "a-värde"

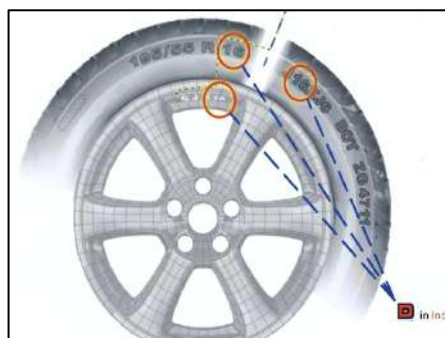


Fig. 17 - Avläsning av "d-värde"

#### 4.4.5 Alu-4 (Alufälgar med slagvikter invändigt och limvikter framför ekrarna)

Kontrollera att maskinen står i programmet Alu-4 (LED-ljus lyser i program "Alu-4"). Är detta inte fallet trycks "ALU" ned tills korrekt program är valt. Dra ut mätstickan och placera den i inhacket på fälgen där slagvikten ska sättas fast. Håll mätstickan stilla i positionen i ca. 1 sekund, sedan läses A- samt D-värdet av och sparas automatiskt på skärmen.

Läs av alufälgens bredd i tum (står ofta på baksidan av ekrarna) eller mät alufälgen med medföljande fälgbreddsmätare. Läs av värdet på måttstocken och ange "b-värdet" med hjälp av "B-pil-upp" eller "B-pil-ned".

Läs av alufälgens diameter (står ofta på baksidan av ekrarna) och talet kan annars läsas av på däckets sida (t.ex. R17). Kontrollera att D-värdet är korrekt avläst, justera annars "d-värdet" med hjälp av "D-pil-upp" eller "D-pil-ned".

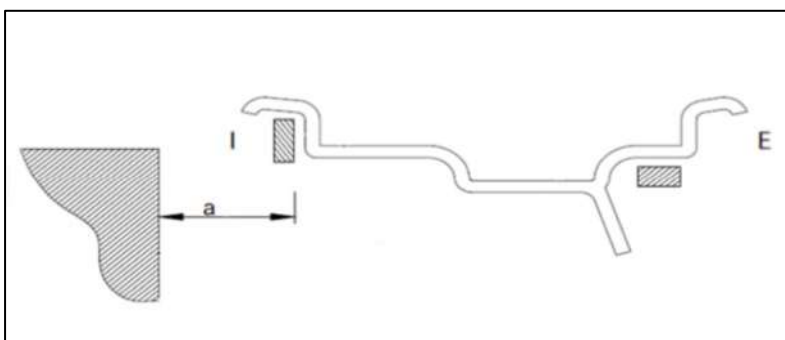


Fig. 18 - Avläsning av "a-värde"

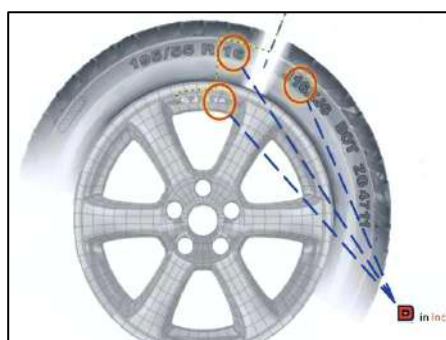


Fig. 19 - Avläsning av "d-värde"

#### 4.4.6 AluS (Alufälgar med limvikter invändigt och bakom ekrarna)

Kontrollera att maskinen står i programmet AluS (LED-ljus lyser i program "AluS"). Är detta inte fallet trycks "ALU" ned tills korrekt program är valt. Dra ut mätstickan och placera den på den position där den innersta balanseringsvikten ska sitta. Håll mätstickan stilla i positionen i ca. 1 sekund, sedan läses A- samt D-värdet av och sparas automatiskt på skärmen.

När al- samt dl-värdet har lästs av och innan mätstickan sätts på plats dras mätstickan längre in mot fälgens eker och placeras på positionen där den yttersta balanseringsvikten ska fastgöras. Håll mätstickan stilla i positionen i ca. 1 sekund, sedan läses aE-värdet av.

Läs av alufälgens diameter (står ofta på baksidan av ekrarna) och talet kan annars läsas av på däckets sida (t.ex. R17). Kontrollera att D-värdet är korrekt avläst, justera annars "d-värdet" med hjälp av "D-pil-upp" eller "D-pil-ned".

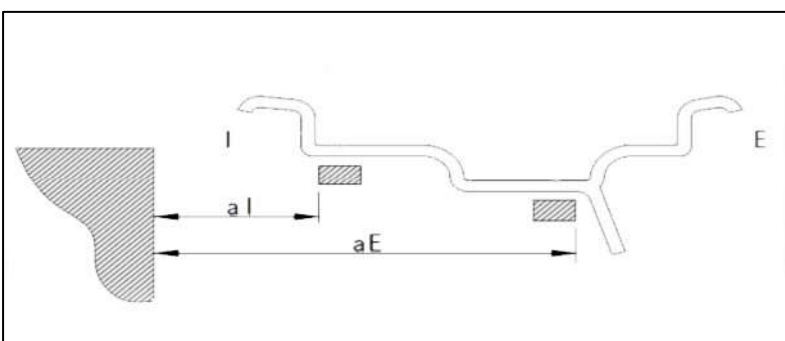


Fig. 20 - Avläsning av "al- och aE-värde"

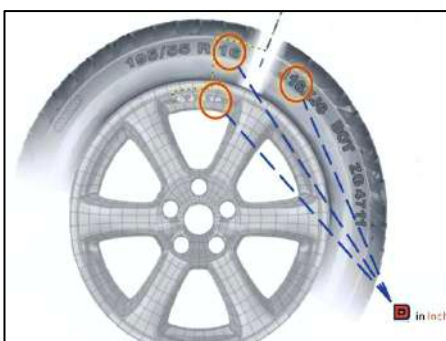


Fig. 21 - Avläsning av "dl-värde"

## 4.5 Kalibrering av maskinen

För att uppnå ett exakt balanseringsresultat är det nödvändigt att kalibrera maskinen innan den börjar användas. Innan kalibreringsprocessen kan starta är det viktigt att maskinen är fastsatt i golvet och att maskinens axel är helt plan. Kalibreringen **ska** genomföras på den plats där maskinens ska stå.

### 4.5.1 Kalibrering av A-mätsticka

1. Tryck först på "F" och håll knappen inne. Tryck nu på "A-pil-upp". Displayen visar **CAL** **P.10** Dra ut A-mätstickan tills talet 10 på måttdiagrammet blir synligt. Håll fast mätstickan i positionen och tryck på "ALU". Displayen visar nu **CAL** **END** och mätstickan sätts tillbaka på plats.
2. Spänn en i förväg balanserad stålfälg med däck i storleken 13 - 15" på maskinen med passande kona. Kontrollera att maskinen står i standardprogrammet (LED-ljus lyser i "normal"). Läs nu av och ange värdena "a", "b" och "d", se punkt 4.4.1.
3. Tryck först på "F" och håll knappen inne. Tryck nu på "D-pil-upp". Displayen visar **CAL** **DIA** Diametern ska motsvara det tal du själv skrev in. Dra nu ut A-mätstickan och placera den i inhacket på fälgen där slagvikten normalt sätts fast. Håll fast mätstickan i positionen och tryck på "ALU". Displayen visar nu **CAL** **END** och mätstickan sätts tillbaka på plats.

**OBS:** Det kan ibland vara nödvändigt att trycka på "ALU" två gånger för att spara kalibreringen.

### 4.5.2 Kalibrering av trycksensor och positionssensor

1. Spänn en i förväg balanserad stålfälg med däck i storleken 13 - 15" på maskinen med passande kona.
2. Kontrollera att maskinen står i standardprogrammet (LED-ljus lyser i "normal"). Läs nu av och ange värdena "a", "b" och "d", se punkt 4.4.1.
3. Tryck nu på "C" och "F" samtidigt och håll bägge knappar nere tills LED-ljusen slutar blinka. Displayen visar nu **CAL** **CAL** .
4. Stäng säkerhetsskärmen och maskinen startar automatiskt testet genom att rotera hjulet. Startar maskinen inte automatiskt trycks knappen "Start" ned.
5. När maskinen stannar står det **Add** **100** i displayen. Öppna säkerhetsskärmen och vrid hjulet tills alla LED-ljus på ytterpositionen lyser. Håll hjulet i den positionen och sätt fast medföljande 100g kalibreringsvikt kl. 12.00 (TDC) på yttersidan. Stäng säkerhetsskärmen igen och tryck på "Start".
6. När maskinen stannar igen står det **100** **Add** i displayen. Öppna säkerhetsskärmen och vrid hjulet tills alla LED-ljus på insidan lyser. Håll hjulet i den positionen och montera av

kalibreringsvikten på 100g från yttersidan och placera den kl. 12.00 (TDC) på insidan. Stäng säkerhetsskärmen och tryck på "Start".

7. När maskinen stannar står det 

Cal
-----

End
-----

 i displayen. Öppna säkerhetsskärmen och ta av kalibreringsvikten om 100g. Nu är maskinen kalibrerad.

#### 4.5.3 Felkoder under kalibrering

Följande felkoder kan förekomma under kalibrering. Framkommer dessa felkoder stängs maskinen av och kalibreringsprocessen börjar om.

Err
-----

-6-
-----

 = 100g kalibreringsvikt felplacerad.

Err
-----

-8-
-----

 = 100g kalibreringsvikt inte monterad, bottenkort defekt eller positionssensor defekt.

Err
-----

-9-
-----

 = 100g kalibreringsvikt inte monterad på insidan.

Err
-----

-r-
-----

 = Hardwarefel, kontakta Nimalift.se

## 4.6 Procedur för balansering av hjul till bil/varubil (dynamisk balansering)

Användning av maskinen kan delas upp i tre arbetsprocesser.

- Uppstart och fastsättning av fälg på maskin
- Val av balanseringsprogram och inskrivning av fälgens dimensioner
- Montering av lim- och/eller slagvikter på obalanspunkt

### 4.6.1 Fastsättning av fälg på maskin

Sätt på maskinen på huvudbrytaren och spänn fast fälgen enligt punkt 4.3. med kona framifrån eller bakifrån. Var uppmärksam på att fälgen centrerar korrekt på konan och att snabbmuttern fastgörs ordentligt på axeln.



**Var säker på att fälgen är ordentligt fastspänd innan du går vidare.**

### 4.6.2 Val av balanseringsprogram och inskrivning av fälgens dimensioner.

Välj vilket balanseringsprogram som ska användas. Läs mer om de olika programmen under punkt 4.4. Skriv in värdena manuellt och stäng sedan säkerhetsskärmen. Om maskinen inte startar automatiskt trycks knappen "Start" ned. Maskinen kör nu en testsekvens för att kontrollera hjulets obalans.

**OBS: Maskinen kan endast köra när säkerhetsskärmen är stängd.**

### 4.6.3 Montering av lim- och/eller slagvikter på obalanspunkt.

**OBS: Det är viktigt att vara uppmärksam på vilket balanseringsprogram som används då det bestämmer viktens placering.**

När maskinen har kört en testsekvens visar displayen för "inside" och "outside"-display hur mycket obalans som ska korrigeras med vikter. Hjulet roterar automatiskt till positionen för obalans på insidan. När positionen är hittad låses hjulet fast och maskinens LED-ljus lyser invändigt i fälgen. Montera den angivna vikten invändigt på balanspunkten kl. 12.00 (TDC). Tryck på "SPL" för att hitta den utvändiga positionen automatiskt. Nu upprepas proceduren för yttersidan och hjulet låses och lysas upp av LED. Montera angiven vikt utvändigt på balanspunkten kl. 12.00 (TDC). Stäng säkerhetsskärmen och upprepa samma procedur. När maskinen visar   i displayen är hjulet balanserat. Det är möjligt att se en detaljerad kvarvarande obalans genom att trycka och hålla inne "FINE".

Det är också möjligt att hitta positionerna för obalans manuellt. Det görs genom att vrida hjulet med handen tills alla LED-ljus på antingen insida eller yttersida lyser, beroende på vilken sida vikterna ska sitta på. Håll hjulet i positionen där alla LED-ljus lyser i ca. 1 sekund och hjulet låses fast av magneten. Nu kan vikterna monteras kl. 12.00 (TDC).

## 4.7 Procedur för balansering av hjul till motorcykel (statisk balansering)

Användningen av maskinen kan delas upp i tre arbetsprocesser.

- Uppstart och fastsättning av fälg på maskin
- Val av balanseringsprogram och inskrivning av fälgens dimensioner
- Montering av lim- och/eller slagvikter på obalanspunkt

### 4.7.1 Uppstart och fastsättning av fälg på maskin

För att balansera en motorcykelfälg är det nödvändigt att montera ett motorcykel-kit på balanseringsmaskinen. Detta kit är ett tillköp till maskinen och medföljer ej. Utrustningen kan bl.a. köpas på vår hemsida [www.nimalift.se](http://www.nimalift.se).

Motorcykel-kittet monteras på maskinen och fälgen spänns upp med en lämplig kona på bägge sidor av hjulet. Fäll sedan ned de två klorna så de har fatt i däcket.



**Var säker på att fälgen är ordentligt fastspänd innan du går vidare.**

### 4.7.2 Val av balanseringsprogram och inskrivning av fälgens dimensioner

För balansering av motorcykelfälgar används program "standard/normal". Läs mer om de olika programmen under punkt 4.4. Ange värdena manuellt och tryck på "F" så det börjar lysa i LED-dioden vid "static". Maskinen är nu inställd på statisk balansering. Stäng säkerhetsskärmen. Om maskinen inte startas automatiskt trycker du på "Start". Maskinen kör nu en testsekvens för att kontrollera hjulets obalans. Är hjulets statiska obalans över 30g så är det möjligt att använda "OPT" för att reducera mängden balanseringsvikter som ska sättas på. Se mer under punkt 4.8.

### 4.7.3 Montering av lim- och/eller slagvikter på obalanspunkt

När det balanseras i det statiska programmet anges obalans endast i "inside"-display. Hjulet vrids automatiskt till positionen för obalans efter avslutad testsekvens. Montera angiven vikt centrerat på balanspunkten kl. 12.00 (TDC). Stäng säkerhetsskärmen och upprepa proceduren. När maskinen visar   är hjulet balanserat. Det är möjligt att se en detaljerad kvarvarande obalans genom att trycka och hålla inne "FINE".

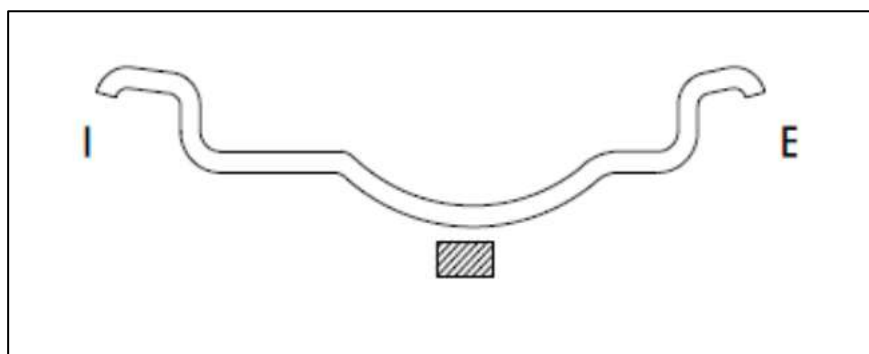


Fig. 22 - Placering av vikt vid statisk balansering

## 4.8 OPT-program

Om den statiska obalansen är över 30g är det möjligt att optimera balanseringen och därmed reducera vikten som ska sättas på hjulet. Följ proceduren nedan för att reducera den statiska obalansen.

1. Tryck på "OPT" knappen.
2. Om displayen visar   betyder det att däckets ska roteras 180grader i förhållande till fälgen. Innan hjulet avlägsnas från balanseringsmaskinen markeras ett streck på fälg och kona så den efterföljande fastspänningen blir densamma. Hoppa sedan till punkt 4. Om displayen visar   , hoppa till punkt 3.
3. Stäng säkerhetsskärmen och maskinen startar en testsekvens automatiskt. Om maskinen inte startar automatiskt trycks knappen "Start" ner. Gå sedan tillbaka till punkt 2.
4. När däckets har roterats spänns hjulet fast på balanseringsmaskinen igen. Stäng ned säkerhetsskärmen och maskinen startar automatiskt en testsekvens. Om maskinen inte startar automatiskt trycks knappen "Start" ner.
5. Displayen visar nu t.ex.  . Den högra displayen visar den procentuella reduktionen som kan nås genom att genomföra OPT. Det vänstra displayen anger den statiska obalansen som hjulet har. Hjulet roterar automatiskt till positionen för obalans.
6. När alla LED-dioder på insidan lyser och hjulet är låst görs ett markeringsstreck på däckets kl. 12.00 (TDC). Tryck sedan på "SPL" och vänta tills alla LED-ljus på yttersidan lyser och hjulet är låst. Gör ett markeringsstreck på fälgen kl. 12.00 (TDC).
7. Montera av hjulet från maskinen och använd en däckmaskin så att de två strecken flyttas till att ligga precis ovanpå varandra. Montera hjulet på balanseringsmaskinen.
8. Stäng ned säkerhetsskärmen och maskinen startar automatiskt en testsekvens. Om maskinen inte startar automatiskt trycks knappen "Start" ner.
9. Hjulet roteras automatiskt till positionen för obalans. Montera angiven vikt centrerat på balanspunkten kl. 12.00 (TDC). Stäng säkerhetsskärmen och upprepa proceduren. När maskinen visar   är hjulet balanserat.

## 4.9 Hide-program

Vid balansering av alufälgar är det möjligt att gömma balanseringsvikterna bakom ekrarna. Välj Alu-2, Alu-3 eller AluS-program och skriv in fälgens dimensioner enligt punkt 4.4. Genomför en vanlig testsekvens för att hitta hjulets obalans. Om obalansen på yttersidan sitter precis mellan två ekrar på fälgen är det möjligt att dela vikten till de två närliggande ekrarna genom att göra följande:

1. Tryck på "HIDE"-knappen och displayen visar nu t.ex. 

nr.	03
-----	----

. Justera antalet ekrar genom att trycka på "A-pil-upp" eller "A-pil-ned". Antalet anges i utvändig display. När korrekt antal ekrar är angivna trycker du på "HIDE" igen.
2. Displayen visar nu 

POS	12H
-----	-----

. Vrid hjulet tills en av ekrarna pekar kl. 12.00 (TDC). Håll hjulet i positionen och tryck på "HIDE" igen.
3. Vrid hjulet manuellt tills alla LED-ljus på invändig sida lyser. Håll hjulet i positionen och fastgör om nödvändigt vikter på obalanspositionen. Vrid sedan hjulet manuellt till den första av de två obalanspunkterna på yttersidan. Positionerna för obalans är där alla LED-ljus på utvändig sida lyser och där det förekommer ett obalansresultat i den utvändiga displayen. När HIDE-funktionen används finns det alltid två positioner för obalans utvändigt.



## 5. Underhåll



Det är viktigt att balanseringsmaskinen underhålls av säkerhetsmässiga orsaker, dessutom kommer underhållet bidra med att säkerställa låga reparationsomkostnader och en lång levnadstid. Innan arbetet med underhåll och reparation påbörjas ska följande säkras så maskinen är säker att arbeta med.

1. **Frånkoppla all elektrisk förbindelse.**
2. **Vid uppstart efter reparation eller rengöring ska reparatören säkerställa att alla säkerhetsdelar och funktioner är återställda och testade. Operatören ska informeras om varje ändring som kan ha säkerhetsinflytande på hantering och rutiner.**
3. **Alla farliga funktioner som har varit under reparation ska vara provade och i säkert tillstånd innan operatören får lov att hantera maskinen.**

### 5.1 Daglig kontroll

- Rengör axeln med en styv borste.
- Rengör uppspänningsflänsen

### 5.2 Veckokontroll

- Rengör och smörj snabbmuttern.

### 5.3 Månadskontroll

- Rengör axeln med ett avfettande medel (t.ex. bromsrengöring) för att förhindra att damm och smuts sätter sig. Smörj sedan med lite universalfett.
- Kontrollera funktionen av säkerhetsskärmen.

### 5.4 Årlig kontroll (visuell översikt fig. 23)

- Grundlig rengöring av axeln med efterföljande smörjning.
- Kontrollera mot glapp i lager på axeln.

**Vid defekter ska delar bytas ut innan balanseringsmaskinen får användas igen!**



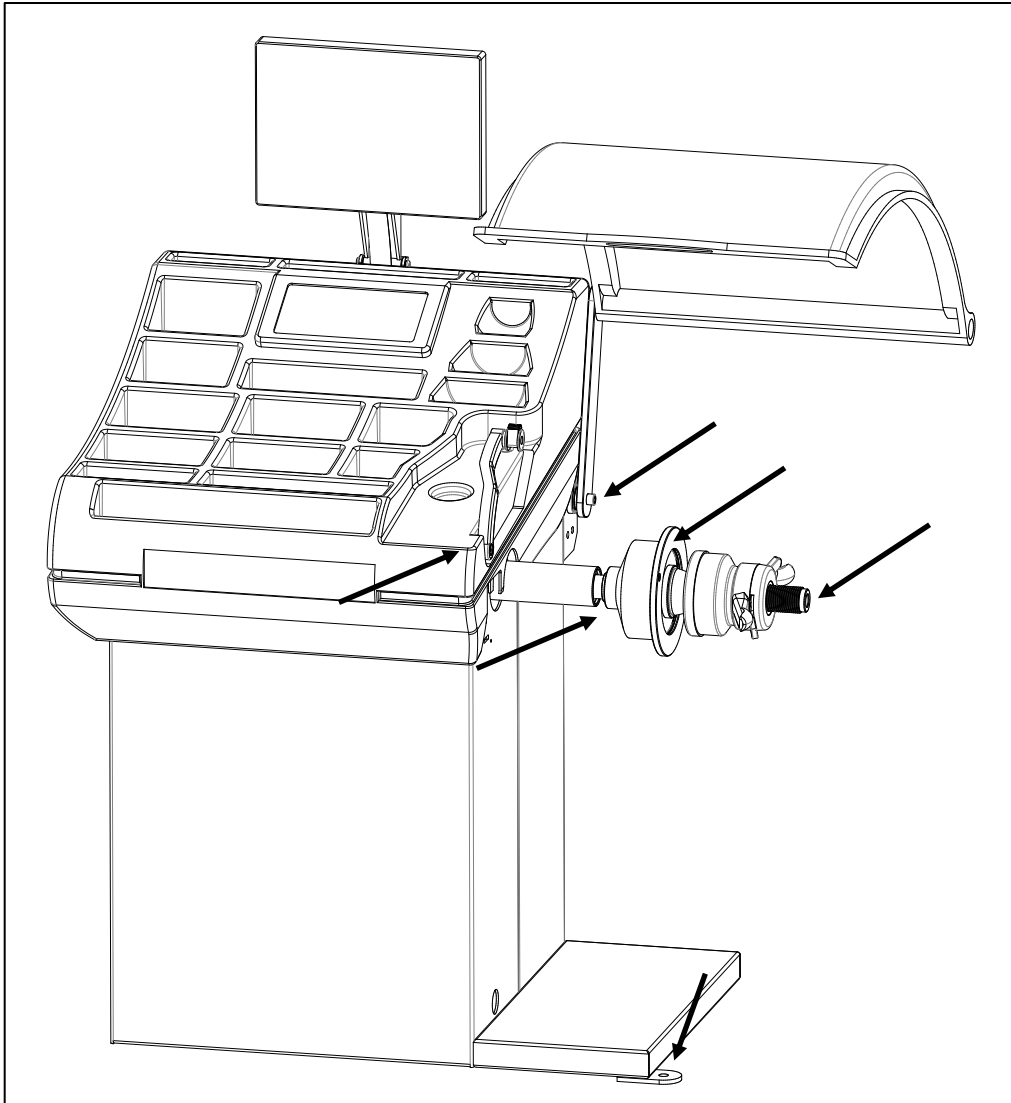


Fig. 23 - Kontrollera vid årlig kontroll av maskinen

## 6. Felsökning

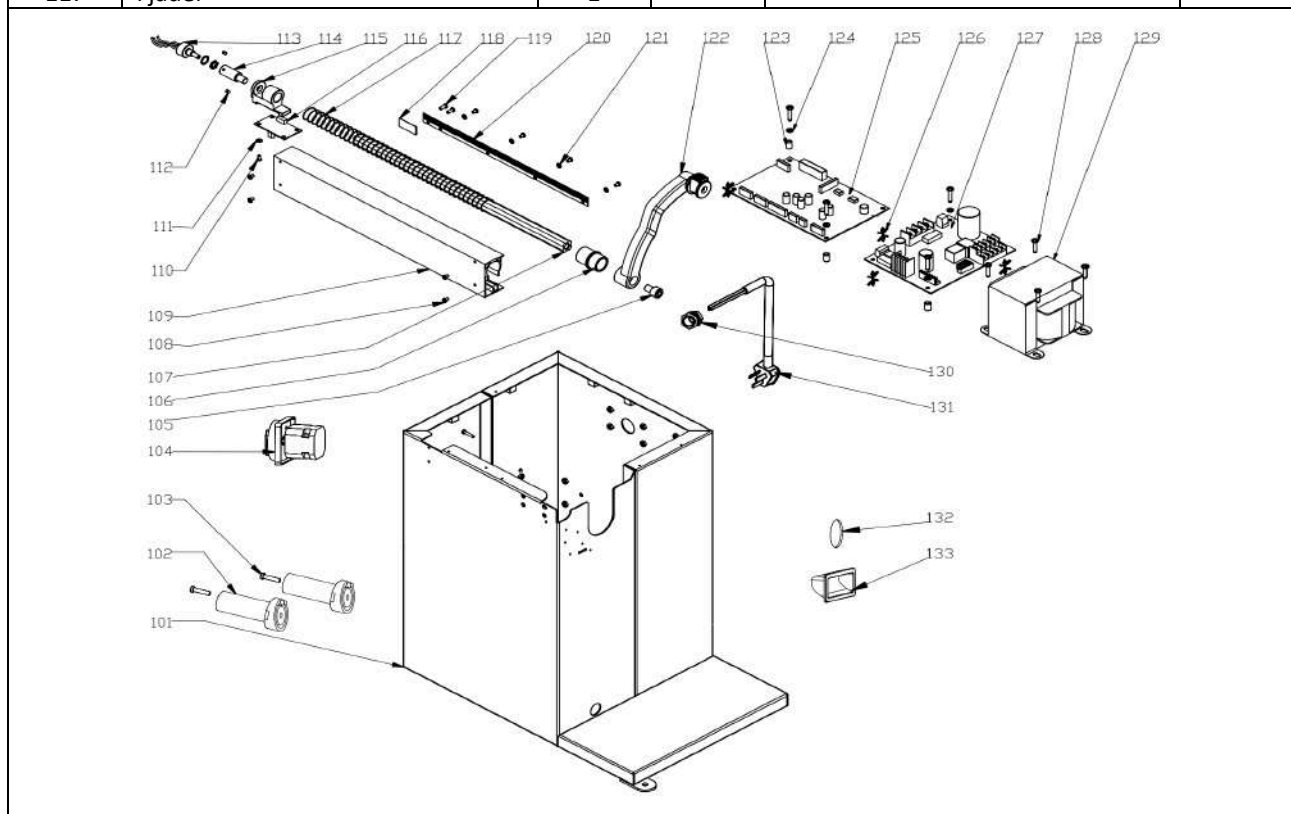
Problem	Orsak / Lösning
Det händer ingenting när huvudbrytaren slås på.	<ol style="list-style-type: none"> <li>1. Kontrollera om balanseringsmaskinen är ansluten till ström.</li> <li>2. Ta av locket på maskinen och kontrollera säkringarna.</li> <li>3. Kontrollera att skärmkabeln är ansluten.</li> <li>4. Kontakta Nimalift.se</li> </ol>
Maskinen är oprecis och kräver flera testsekvenser innan balanseringen är tillfredsställande.	<ol style="list-style-type: none"> <li>1. Kontrollera att det korrekta balanseringsprogrammet är valt efter hjultyp.</li> <li>2. Kontrollera att de korrekta värdena på fälgen är inskrivna i maskinen.</li> <li>3. Utför en ny kalibrering av maskinen. Var uppmärksam på förutsättningarna innan kalibreringen kan starta.</li> <li>4. Kontakta Nimalift.se</li> </ol>
Err1	<ol style="list-style-type: none"> <li>1. Rotationssignal otillräcklig</li> <li>2. Motor defekt</li> <li>3. Computerboard defekt</li> </ol>
Err2	<ol style="list-style-type: none"> <li>1. Inget hjul monterat.</li> <li>2. Otillräcklig uppspänning av hjul.</li> <li>3. Drivrem ej monterad/justerad korrekt.</li> </ol>
Err3	<ol style="list-style-type: none"> <li>1. Beräkningsfel.</li> </ol>
Err4	<ol style="list-style-type: none"> <li>1. Axelrotation fel riktning.</li> <li>2. Positionssensor signalfel.</li> </ol>
Err5	<ol style="list-style-type: none"> <li>1. Säkerhetsskärmen är inte stängd.</li> </ol>
Err6	<ol style="list-style-type: none"> <li>1. 100g kalibreringsvikt felplacerad.</li> </ol>
Err7	<ol style="list-style-type: none"> <li>1. Kalibreringsfel, maskinen ska kalibreras igen.</li> </ol>
Err8	<ol style="list-style-type: none"> <li>1. 100g kalibreringsvikt inte monterad.</li> <li>2. Bottenkort defekt.</li> <li>3. Positionssensor defekt.</li> </ol>
Err9	<ol style="list-style-type: none"> <li>1. 100g kalibreringsvikt inte monterad på insidan.</li> </ol>
ErrR	<ol style="list-style-type: none"> <li>1. Hardwarefel, kontakta Nimalift.se</li> </ol>

## 7. Reservdelstila

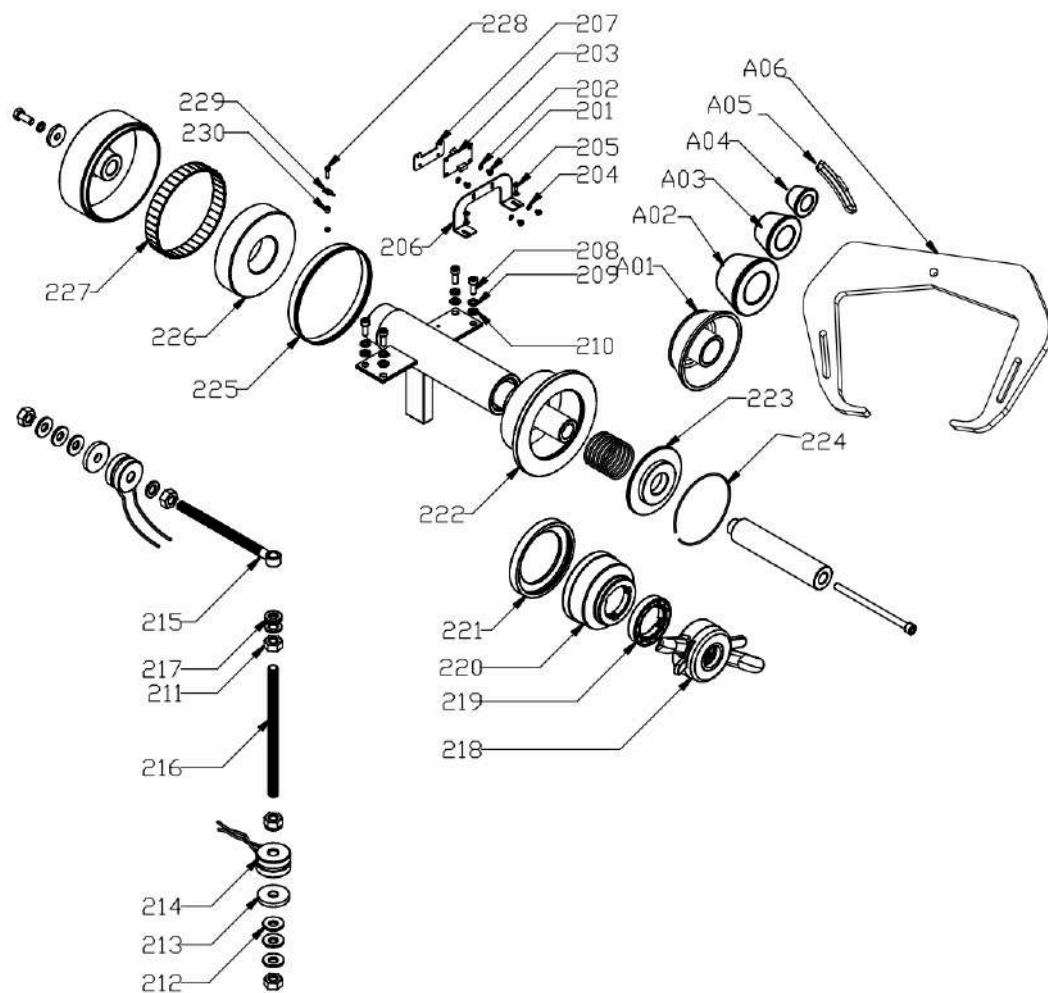
Alla reservdelar till denna produkt finns på vår hemsida. Sidan med reservdelar kan nås via [www.nimalift.se](http://www.nimalift.se). På vår hemsida finner du alltid en uppdaterad lista med reservdelar som kan beställas direkt via nätet. Om du inte kan hitta den reservdel du behöver så kontaktar du oss på 0406 - 060 680 eller [info@nimalift.se](mailto:info@nimalift.se).

Samtliga reservdelar finns på lager och leveranstiden är normalt 1-2 vardagar.

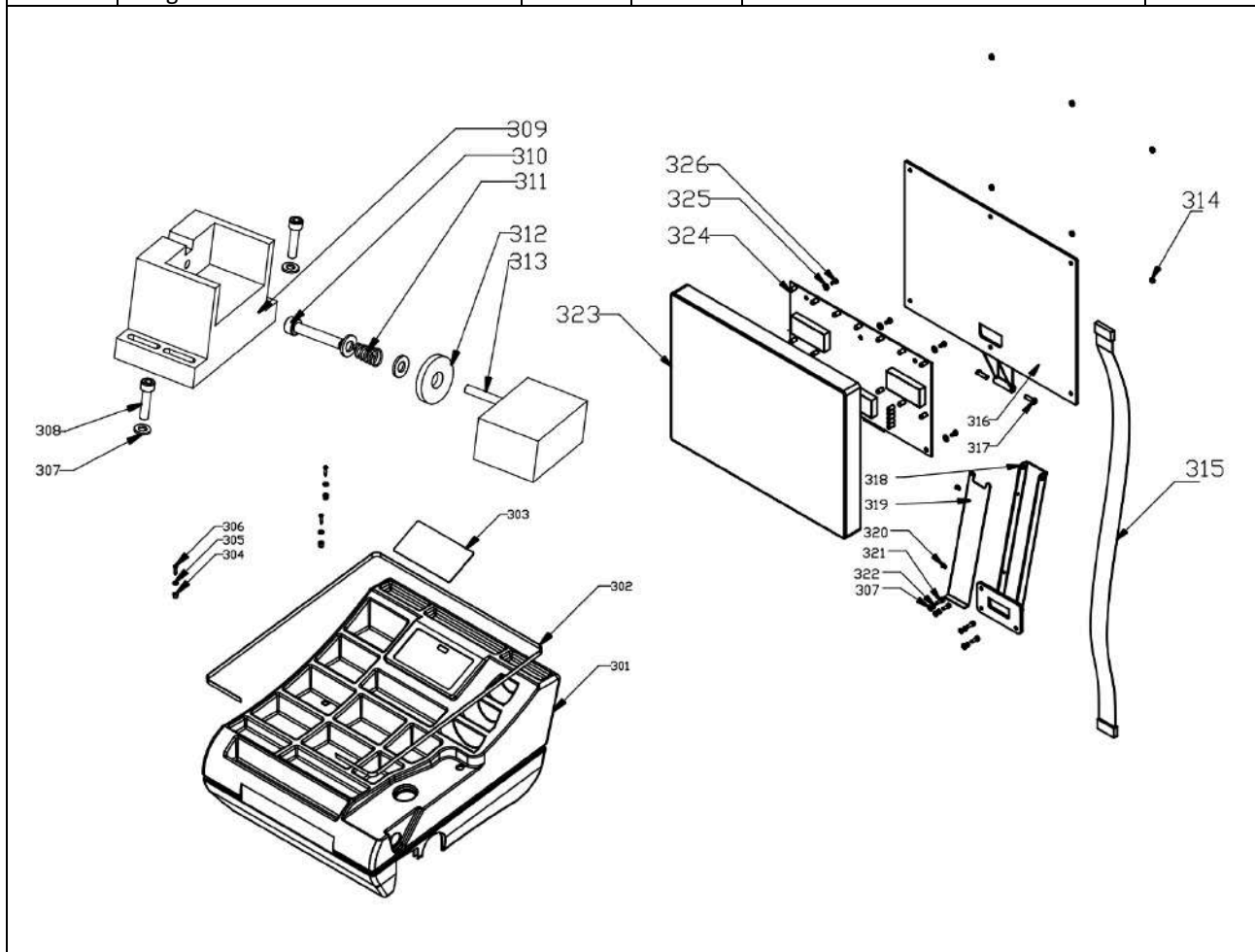
Nr.	Beskrivning	Antal	Nr.	Beskrivning	Antal
101	Kabinett	1	118	Metallplatta	4
102	Hållare till kona	3	119	Skruv M4x10	2
103	Bult M6x30	3	120	Sensor skena	1
104	Huvudbrytare	1	121	Skiva M4	4
105	Bult M10x20	1	122	Måttstock	1
106	Avståndsdel	1	123	Avståndsdel i plast	4
107	Måttsticka	1	124	Bricka M4	4
108	Skruv M4x6	8	125	Computer board	1
109	Aluminiumbeslag till måttsticka	1	126	Avståndsdel i plast	4
110	Skruv M3x8	2	127	Power board	1
111	Bricka M3	2	128	Skruv M4x20	8
112	Skruv M4x6	2	129	Transformator	1
113	Diametersensor	1	130	PG-förskruvning	1
114	Monteringsbeslag till sensor	1	131	Elkabel	1
115	Beslag till sensor	1	132	LED-lampa	1
116	Positionssensor	1	133	Handtag	1
117	Fjäder	1			



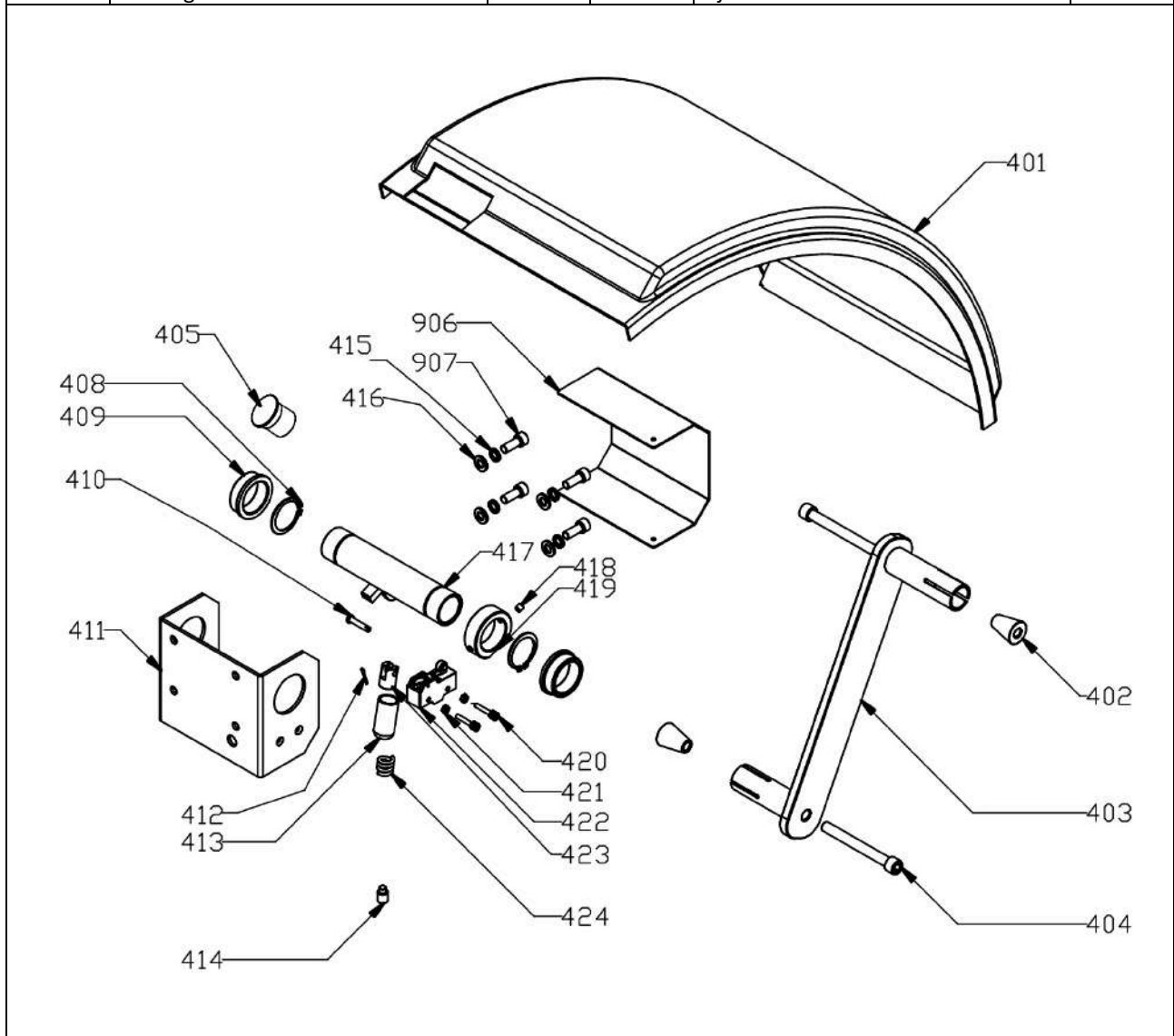
Nr.	Beskrivning	Antal	Nr.	Beskrivning	Antal
201	Skruv M4x6	4	219	Ring till snabbblås	1
202	Bricka M4	2	220	Stor kopp till snabbblås	1
203	Positionssensor	1	221	Gummiskydd till stor kopp	1
204	Bricka M4	2	222	Vridaxel	1
205	Skruv M4x10	2	223	Tryckplatta	1
206	Beslag till positionssensor	1	224	Låsring	1
207	Beslag till positionssensor	1	225	Aktiveringsring till positionssensor	1
208	Bult M8x25	4	226	Rotationsmotor	1
209	Fjäderbricka M8	4	227	Magnetband	1
210	Bricka M8	4	228	Skruv M4x16	1
211	Mutter M10	5	229	Metallplatta till positionssensor	1
212	Bricka M10	6	230	Avståndsdela	1
213	Bricka M10	2	A01	Kona 100 – 132 mm	1
214	Trycksensor	2	A02	Kona 74 – 109 mm	1
215	Vågrät axel till trycksensor	1	A03	Kona 54 – 79 mm	1
216	Lodrät axel till trycksensor	1	A04	Kona 44 – 65 mm	1
217	Bricka M10	2	A05	100g kalibreringsvikt	1
218	Snabbblås $\varnothing$ 36mm	1	A06	Fälgbreddsmätare	1



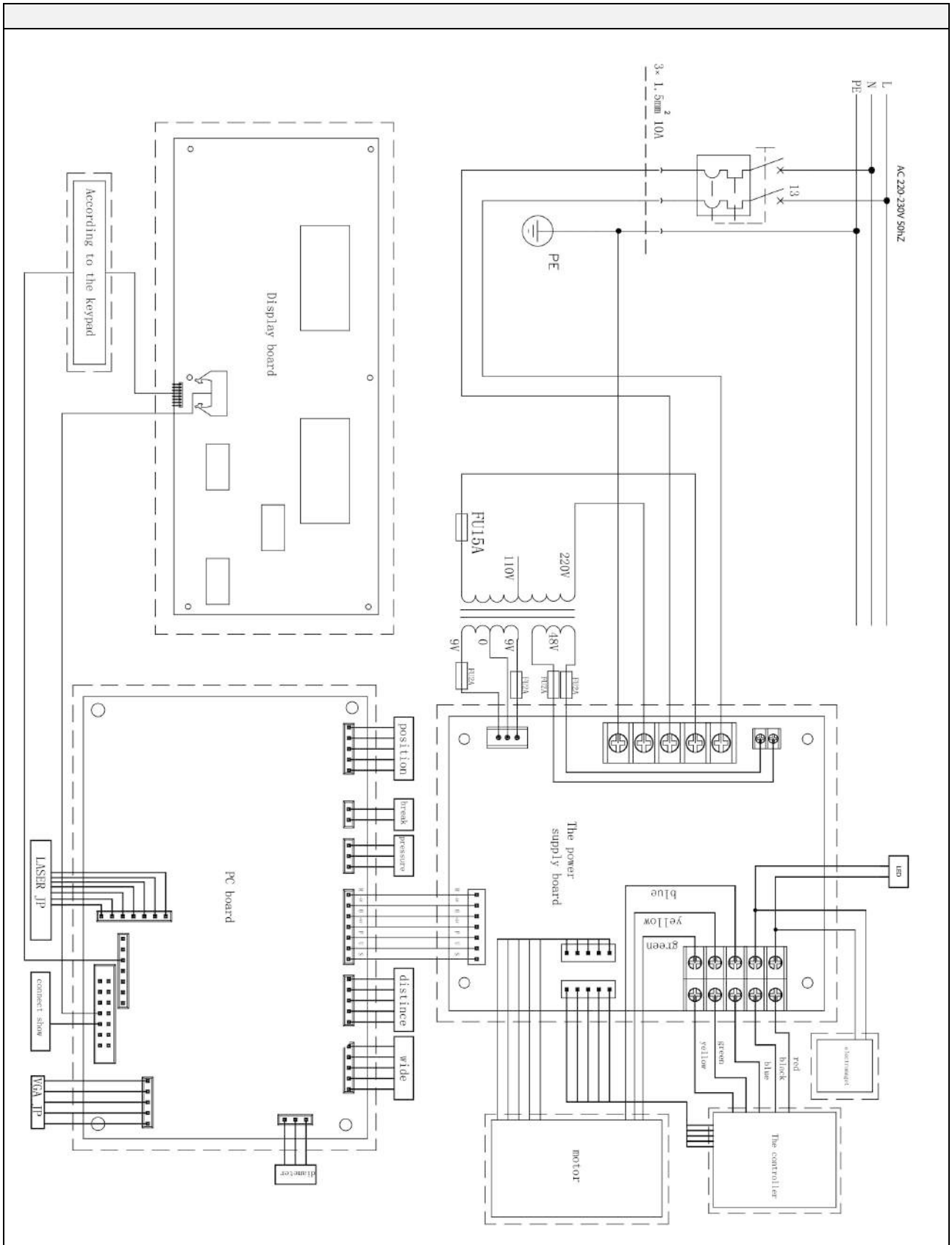
Nr.	Beskrivning	Antal	Nr.	Beskrivning	Antal
301	Plasttopp	1	314	Mutter M3	6
302	N/A		315	Skärmkabel	1
303	Hanteringspanel	1	316	Bakplatta till skärm	1
304	Fastsättningspropp	3	317	Bult M8x20	2
305	Bricka M6	3	318	Bakre beslag till skärm	1
306	Gängpressande skruv 4,2x25	3	319	Frontbeslag till skärm	1
307	Bricka M6	4	320	Skruv M5x10	2
308	Bult M6x15	2	321	Skruv M6x15	4
309	Beslag till magnet	1	322	Bricka M6	4
310	Bult M6x35	1	323	Display	1
311	Fjäder	1	324	Display board	1
312	Bricka	1	325	Bricka M3	5
313	Magnet	1	326	Skruv M3x8	5



Nr.	Beskrivning	Antal	Nr.	Beskrivning	Antal
401	Säkerhetsskärm	1	413	Axel	1
402	Kona	2	414	Bult M10x16	1
403	Beslag till säkerhetsskärm	1	415	Fjäderbricka M8	4
404	Bult M10x90	2	416	Bricka M8	4
405	Propp	2	417	Axel till säkerhetsskärm	1
906	Cover	1	418	Bult M6x6	1
907	Bult M8x25	4	419	Aktiveringsring till kontakt	1
408	Skruv M3x6	4	420	Bult M4x30	2
409	Låsring ø34	2	421	Mutter M4	4
410	Bult M5x25	1	422	Kontakt till säkerhetsskärm	1
411	Installationsbeslag	1	423	Justerbar platta	1
412	Låsstag	1	424	Fjäder	1



## 8. Elektriskt schema





## 9. Demontering

### 1. Frånkoppling av ström

Innan du går igång med att demontera balanseringsmaskinen är det viktigt att du kopplar från strömmen till lyften. Är maskinen ansluten på annat vis än med en vanlig strömkontakt i en stickkontakt ska detta göras av en auktoriserad elektriker.

Expansionsbultarna kan antingen slås ned i golvet eller skäras av i nivå med golvet.

## 10. Bortskaffande

Balanseringsmaskinen delas upp i järndelar och elektriska delar.

Järndelarna kan lämnas in som skrot.

Elektriska delar ska lämnas in på återvinningsstation för korrekt avfallshantering.

## 11. Loggbok för underhåll och reparationer av maskinen

Datum:	Arbete utfört:	Utfört av:
